

Present status of Laser Undulator Compact X-ray source (LUCX) (2)

Masafumi Fukuda^{1,A)}, Sakae Araki^{A)}, Yasuo Higashi^{A)}, Koichiro Hirano^{D)}, Yosuke Honda^{A)}, Toshiya Muto^{E)},
Kazuyuki Sakaue^{B)}, Noboru Sasao^{C)}, Shengguang Liu^{A)}, Mikio Takano^{F)}, Takashi Taniguchi^{A)},
Nobuhiro Terunuma^{A)}, Junji Urakawa^{A)}, Yoshio Yamazaki^{D)}, Hirokazu Yokoyama^{C)}

^{A)} High Energy Accelerator Research Organization
1-1 Oho, Tsukuba-shi, Ibaraki, 305-0801, Japan

^{B)} Research Institute for Science and Engineering, Waseda University
17 Kikui-cho, Shinjuku-ku, Tokyo, 162-0044, Japan

^{C)} Faculty of Science, Kyoto University
Oiwake-Cho, Kitashirakawa, Sakyo-ku, Kyoto, 606-8502, Japan

^{D)} Japan Atomic Energy Agency
2-4 Shirane Shirakata, Tokai-mura, Naka-gun, Ibaraki 319-1195, Japan

^{E)} Laboratory of Nuclear Science, Tohoku University
1-2-1 Mikamine, Taihaku-ku, Sendai-shi Miyagi, 982-0826, Japan

^{F)} Saube Co., Ltd.
3-17-3 Hanabatake, Tsukuba-shi, Ibaraki, 300-3261, Japan

Abstract

We have developed a high flux X-ray generator via inverse Compton scattering of an e- beam and a high power pulsed laser beam with a pulsed-laser stacking cavity. In order to demonstrate the X-ray generation using a pulsed-laser stacking cavity, we have constructed the linac to produce the multi-bunch e- beam with the energy of 43MeV and the charge of 200nC/100bunches. The most important issue is the beam loading in accelerating such high charge multi-bunch beam. By utilizing the ΔT method to compensate the effect, the operation in 40MeV, 50nC/100bunches has been carried out with the energy difference within 1%. This paper reports the present status of this linac.

KEK小型電子加速器(LUCX)の現状報告(2)

1. はじめに

現在、X線は動的血管造影やたんぱく質の構造解析など医療、生命科学、材料科学など広い分野で利用されている。例えば、動的血管造影では患者の体内にヨウ素を注入し、ヨウ素のKエッジ(33.169keV)前後のエネルギーのX線を照射する。透過X線のコントラストをとることにより、血管の鮮明な像を得ることができる。高輝度X線源としてはGeVオーダーの電子ビーム蓄積リングを利用したもの(SPring8など)があり、高輝度で高い安定性をもつが、一般的に装置が巨大で高価であり使用できる場所は限られている。よりコンパクトなX線源としてレーザーコンプトン散乱を用いたX線源の開発が行われている。この方法は放射光施設と比較してより低いエネルギーの電子ビームで同じエネルギーのX線を生成できるため蓄積リングを小型化でき比較的安価に装置を構築できるというメリットがあり、新しいX線源として期待されている。ただし、コンプトン散乱の断面積は小さく、生成X線数が少ないという問題がある。生成X線数を増大のため光共振

器を利用したパルスレーザー蓄積装置と小型蓄積リングを利用したX線源が考案されている^{[1][2]}。

我々は放射線医学総合研究所と共同で医療利用を目的としたレーザーコンプトン散乱を用いた小型X線源の開発を行っている。最終的な装置構成は、周長約13mの小型の蓄積リング中にレーザー蓄積装置を設置したものになる^[2]。この装置では赤外(1064nm)のレーザーパルスと43MeVの電子ビームとのコンプトン散乱により33keVのX線を生成する。現在、KEKに設けた小型電子加速器(図1)で、高品質で大強度のマルチバンチ電子ビーム源の開発、およびパルスレーザー蓄積装置を用いたX線生成実験を行っている。2005年11月まで第1段階として電子源の開発を行った。電子源としてフォトカソードRF電子銃を採用した。これは、高品質なビームを得られ、さらにレーザーのバンチ構造をそのまま引き継ぐため、バンチャーなどの装置が不要となり、ビームラインを小型化でき、またマルチバンチビームも容易に生成できるためである。カソードとしてモリブデン表面に金属カソードに比べて量子効率の高いCs-Teを蒸着したものを使用しており、量子効

¹ E-mail: mfukuda@post.kek.jp

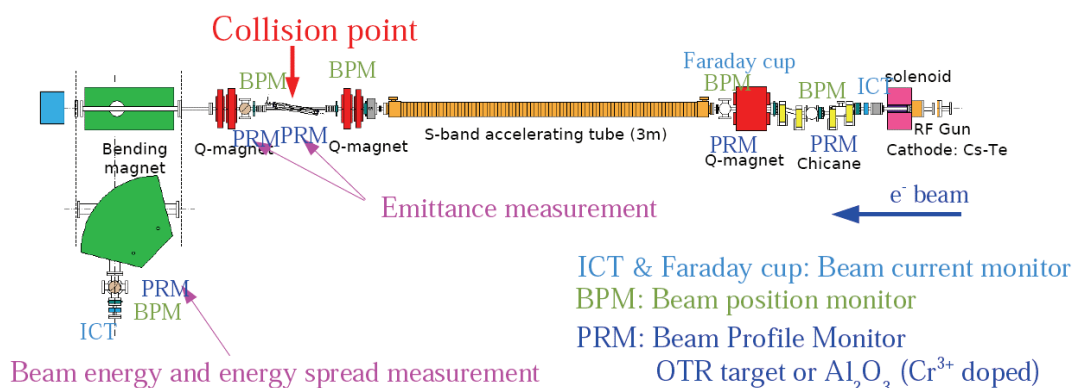


図1 小型電子加速器ビームライン

率は0.3%以上を保持していた。このRF電子銃を用いた大強度マルチバンチ電子ビームの生成の実験では、220nC/train、100bunches/trainのマルチバンチ電子ビームの生成に成功した^[3]。現在は第2段階としてS-band 3m加速管を追加してビームエネルギーを5MeVから43MeVまで上げ、2006年7月中旬からビーム運転を開始している^[4]。さらに2007年5月にはレーザー蓄積装置を追加し、これを用いた逆コンプトン散乱によるX線生成実験を開始した^[5]。本稿では、この小型電子加速器の現状について報告する。

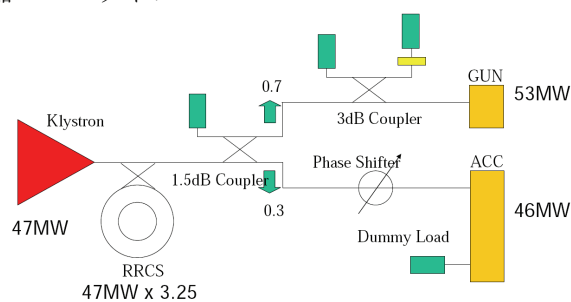
2. 小型電子加速器

2.1 ビームライン

図1は小型電子加速器のビームラインである。電子源には引き続きフォトカソードRF電子銃を採用している。レーザーパルス(266nm)はシケイン中央部分からカソードへ垂直に入射する。RF電子銃で生成した4MeVの電子ビームはS-band 3m加速管で43MeVまで加速する。その下流にはX線生成を行う部分があり、衝突点(C.P.)にはレーザー蓄積装置を設置している。加速管直前と衝突点前後には四極電磁石を設置した。これらは加速管内でのビームサイズの保持や衝突点でビームサイズの収束、また、収束後に広がるビームサイズを抑えビームダンプまで輸送するためのものである。最後は偏向電磁石でビームを垂直下方に設置したビームダンプに捨てる。ビームダンプ直前には電子ビームのエネルギーや電荷量を測定するためにOTRプロファイルモニタ、

表1 電子ビームのパラメータ

Energy	40MeV
Intensity	0.5nC/bunch
Number of Bunches	100 bunches/train
Bunch spacing	2.8ns
Bunch length	10psec
Repetition Rate	12.5 train/sec
Emittance	7-10 π mm \cdot mrad
Momentum spread(σ_p/p)	0.15 %
Beam size at C.P. (σ_x, σ_y)	80 μ m, 40 μ m



RRCS: Traveling-wave type RF pulse compressor.

図2 RF system

Beam Position Monitor(BPM), ICTを設置した。上流の各所にも BPM やプロファイルモニタを配置している。また、X線は偏向電磁石の後方より厚さ0.3mmのBe窓を通して大気中に取り出す。ビームラインの全長は約11mである。電子ビームのパラメータは表1のようになっている。また、このビームラインのオプティクスはSAD (Strategic Accelerator Design)^[6]を使って設計した。衝突点での電子ビームサイズは $\sigma_x=64\mu\text{m}$ 、 $\sigma_y=32\mu\text{m}$ と計算されている。またX線検出に際してビームロスによるバックグラウンドを抑えるため、全体を通してビームサイズが3mm以下になるようにした。

2.2 RF system

図2はRF systemである。Klystronは東芝製E3718を使用しており、この1台でRF電子銃と加速管にRF(2856MHz)を供給している。Klystronからの47MWの出力電力は、進行波型RFパルス圧縮器RRCS(Resonant-Ring type Compression System)^[7]でピーク電力を3.25倍に増幅される。その後、RF電子銃と加速管の両方へ分配し、それぞれ最大ピーク電力53MW、46MWを供給する。

大電流マルチバンチビームの加速にとって最大の問題となるのが、ビームローディングにより生じるバンチ毎のエネルギーである。これはビーム収束時に色収差により衝突点でのビームサイズを増大させてしまう。200nC/train、100bunches/trainの場合にローディングによりバンチの先頭と後方で約18MeVのエネルギー差が生じる。電子ビームを100 μm 以下に収束させるにはエネルギー差を1%以下に抑える必要がある。そこで、高周波が空洞内を満たしつつあ

る過渡期にビームを乗せ、後方バンチほど加速電場を高くすることでローディングの影響を相殺し補正する。ただし、過渡期に入射するとその分加速電場が下がってしまう。それを補うためにRRCSを用いピーク電力を上げて必要なビームエネルギーを得ら

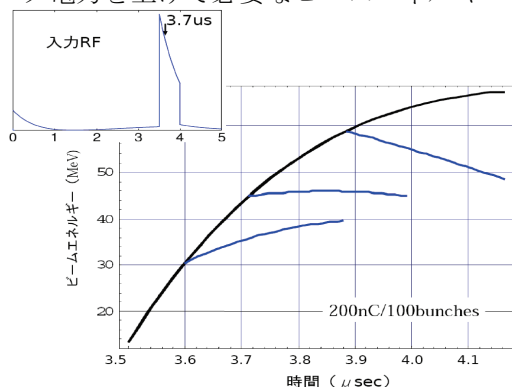


図3 加速管出口でのビームエネルギー

れるようにしている。

図3は設計値の200nC/100bunchesのビームを輸送した場合の計算結果である。黒線が加速管出口でのビームエネルギーで、青線が100bunchesを入射した時のビームトレインのエネルギーである。パルス圧縮部の始めから0.2 μsのところに入射すると補正できるのが分かる。このときエネルギー差は1%である。

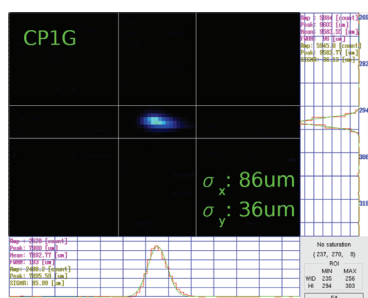


図4 衝突点でのビームプロファイル (OTR)

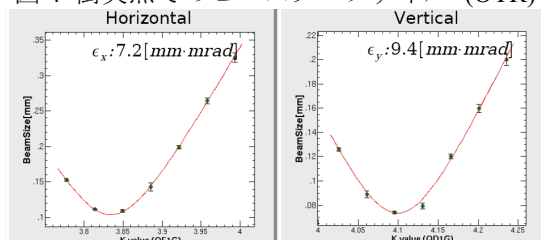


図5 エミッタンス測定結果

2.3 エミッタンス測定

エミッタンスはQスキャン法^[8]により測定している。ビームサイズはOTRプロファイルモニタにより測定した。図4はOTRモニタで測定した衝突点でのビームプロファイルである。図5はQスキャン測定結果の一例である。衝突点でのエミッタンスは7-10 π mm · mradである。

2.4 ビームローディング補正試験

図6(左)の黒点が2.5nC/train, 5bunchesの時に測定したRFに対するレーザー入射時間とビームエネルギーの変化のグラフで、ローディングのない場合のビームエネルギーに対応する。図6(右)が50nC/train, 100bunchesのビームを加速したときの各バンチのエネルギーである。タイミングが早すぎる(1)と補正しすぎて後方バンチのエネルギーが上がり、遅すぎる(3)と逆になる。うまく合わせる(2)とビームエネルギーが揃うのが分かる。このとき、40MeVに対してバンチ毎のエネルギー差は0.4MeVになっており、約1%のエネルギー差に抑えることができてい

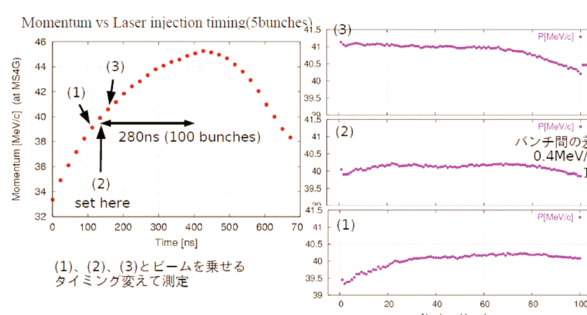


図6 ビームローディングの補正結果

3. まとめと今後

現在はRF電子銃での放電のためRF電力を設計値より下げて運転している。目標の43MeV, 100bunches, 200nCの電子ビームを生成するには、RF電力をもっと上げる必要があり、引き続きRFエージングも継続し目標のビーム生成を目指す。また、レーザー蓄積装置を用いたX線生成実験を開始した。今秋から本格的に実験を行う予定である^[4]。

参考文献

- [1] Z. Huang and R. D. Ruth, "Laser-Electron Storage Ring", Phys. Rev. Lett. 80 pp976 (1998).
- [2] J. Urakawa, et al., "Electron beam cooling by laser", Nucl. Instr. and Meth. A532, pp388-393 (2003).
- [3] K. Hirano, et al., "High-intensity multi-bunch beam generation by a photo-cathode RF gun", Nucl. Instr. and Meth. A560, pp233-239 (2006).
- [4] K. Sakaue, et al., "Laser Undulator Compact X-ray source (LUCX) using Pulsed-Laser Super-Cavity", in this meeting.
- [5] M. Fukuda, et al., "Present status of Laser Undulator Compact X-ray source (LUCX)", Proc of the 3rd Annual Meeting of Particle Accelerator Society of Japan.
- [6] SAD <http://acc-physics.kek.jp/SAD/sad.html>
- [7] S. Yamaguchi, et al., "High-Power Test of a Traveling-Wave-Type RF-Pulse Compressor", Proc. PAC1995, Dallas, USA (1995) pp1578-1580.
- [8] M. C. Loss, et al., "Automated Emittance Measurement in the SLC", Proc. PAC87, Washington.D.C., USA (1987) pp725-728.