

# ILC 導波管コンポーネントの大電力試験のための Lバンド-レゾナントリングの運転

## OPERATION OF L-BAND RESONANT RING FOR HIGH POWER TEST OF ILC WAVEGUIDE COMPONENTS

塙泰河<sup>#, A)</sup>, 石本和也<sup>A)</sup>, 沼田直人<sup>A)</sup>, 明本光生<sup>B)</sup>, 荒川大<sup>B)</sup>,  
片桐広明<sup>B)</sup>, 中島啓光<sup>B)</sup>, 松本修二<sup>B)</sup>, 松本利広<sup>B)</sup>, 三浦孝子<sup>B)</sup>

Taiga Hanawa<sup>#, A)</sup>, Kazuya Ishimoto<sup>A)</sup>, Naoto Numata<sup>A)</sup>, Mitsuo Akemoto<sup>B)</sup>, Dai Arakawa<sup>B)</sup>,  
Hiroaki Katagiri<sup>B)</sup>, Hiromitsu Nakajima<sup>B)</sup>, Shuji Matsumoto<sup>B)</sup>, Toshihiro Matsumoto<sup>B)</sup>, Takako Miura<sup>B)</sup>

<sup>A)</sup> NAT Corporation

<sup>B)</sup> High Energy Accelerator Research Organization (KEK)

### Abstract

In the International Linear Collider (ILC), a multi-beam klystron (MBK) will be used as an RF source for superconducting (SC) cavities. Its specifications are frequency 1300MHz, pulse width 1.65ms, repetition rate 5Hz, and maximum RF output 10MW (5MW\*2 ports). The power distribution system from the MBK to the input coupler of the SC cavity is constructed by using L-Band waveguide (WR650). Therefore, waveguides must withstand up to 5 MW of RF power. However, when the STF-2 accelerator in the KEK is in operation, discharge phenomena occur frequently at the flange of the waveguide with a few MW of RF power. In this paper, we report the results of high-power tests using the resonant ring on several production methods of waveguides and the improvements and defects of the resonant ring during the test period.

### 1. はじめに

国際線形コライダー(ILC)での超伝導空洞への高周波源として 10 MW マルチビームクライストロンの使用を予定しており、運転周波数 1300 MHz、パルス幅 1.65 ms、繰り返し 5 Hz、最大出力 10 MW (5 MW×2 ポート) の仕様である[1]。クライストロンから超伝導空洞に付帯した入力カプラーまでL-band 方形導波管(WR650 規格)を用いて立体回路を構成、RF を供給する。このため、導波管は最大 1.65 ms の RF パルス幅で 5 MW の RF 出力に耐えることが要求される。

KEK の超伝導リアック試験施設(STF)では、常電導空洞の RF 電子銃と 14 台の超伝導空洞で構成する STF-2 加速器を用いて、ILC の実現に向けた研究・開発を進めている。しかし、STF-2 加速器の運転時、立体回路での透過 RF パワーが 2~3 MW に満たないところで導波管コンポーネントのフランジ周辺を主に管内放電が頻発している。現在、L-band レゾナントリング[2]を用いた大電力試験により、前述の条件に耐え得る導波管製造方法の確立を進めている。

本稿では、レゾナントリングの改良、導波管の大電力試験及び試験中の不具合について報告を行う。

### 2. L-band レゾナントリングの改良

#### 2.1 導波管系

レゾナントリングは、11 dB ハイブリッド、3 dB ハイブリッド、移相器、方向性結合器、3 スタブチューナーで構成されるメインラインと、コンポーネント試験ラインが RF 窓によって区切られて、独立した構成となっている (Fig. 1)。メインラインには絶縁ガスを封入し、コンポーネント試験

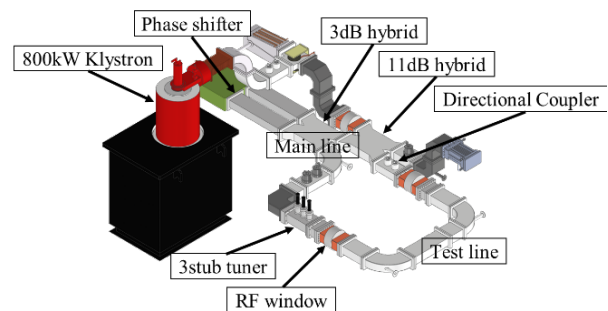


Figure 1: L-band resonant ring system in the STF.

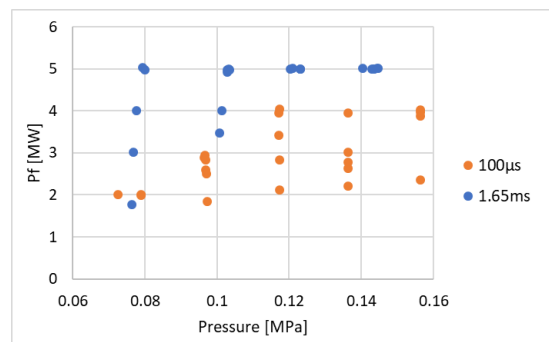


Figure 2: Correlation between pressure in waveguide of resonant ring and the power at which the discharge occurred.

ラインは大気の状態 で運転している。3 スタブチューナーの使用条件で絶縁ガスは 0.20 MPa まで加圧する必要があるが、方向性結合器からリークがあり 0.08 MPa 程度が限度であった。今回、それを交換し 0.20 MPa まで加圧することが可能となった。

そこで、絶縁ガスの封入圧力による絶縁効果を調査した。パルス幅 1.65 ms で絶縁ガスの圧力を 0.08 MPa から 0.02 MPa 刻みで 0.16 MPa 程度まで上げていき、放電が起きた際の圧力と透過 RF パワーを記録した。パルス幅 100  $\mu$ s でも同様のことをし、それらの値をグラフにプロットしたものを Fig. 2 に示す。今回の調査では、パルス幅 100  $\mu$ s、1.65 ms ともに右肩上がりの傾向がみられており、エージングの効果もしくは絶縁効果の上昇が認められる。

## 2.2 センサー類

導波管の放電箇所の特異や温度上昇による影響を確認するため、熱電対及び音響センサーをそれぞれ 10 箇所を設置し運転を行ってきた。それに加え新たに導波管内の放電を検出する Arc センサー 4 台と音響センサー 4 台を増設した[3]。

Arc センサーは、3 dB ハイブリッド、11 dB ハイブリッド、コンポーネント試験ラインの上下流にビューポート付き導波管を介して設置している。管内放電による発光を検出した際には、高速で RF を遮断するインターロック動作を行い、各種コンポーネントへの放電痕の付着を最小限に抑えている。

音響センサーは、調査用として随時移動させて使用している(Fig. 3)。運転中のインターロック発報時に取得したオンロスコープの波形を Fig. 4 に示す。音響センサー 3 の応答が早く 3 スタブチューナー付近の放電と判断できる。また、近距離に音響センサーを複数設置することで応答速度を比較し、より詳細な放電箇所の特異も可能となった。

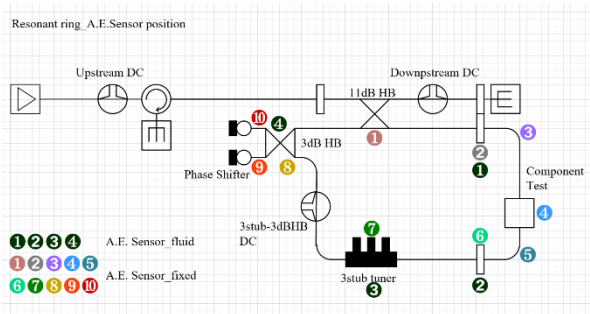


Figure 3: Layout of sensors placed in the resonant ring.

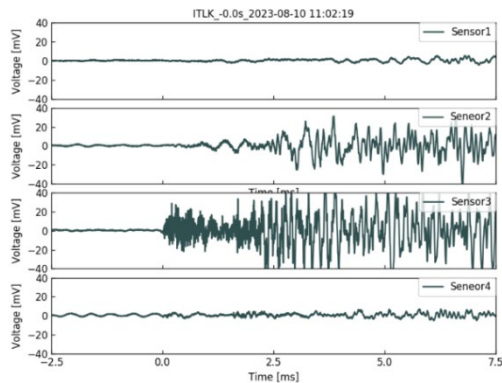


Figure 4: Waveform recorded by acoustic sensors when a discharge occurs. It shows that sensor 3 was the first to respond.

## 2.3 RF 出力調整の自動化

導波管コンポーネントの大電力試験は、50  $\mu$ s から最大 1.65 ms までの RF パルス幅で、1 MW から最大 5 MW の透過 RF パワーを維持することで評価を行っている。1 ms 以上のパルス幅では導波管の表面温度上昇による Gain の低下が著しくパワーを維持するためには、運転員の手動操作によるクライストロン出力調整が常時必要とされる。拘束時間が長く、自動化することで試験の効率化を図れると考え自動化システムを導入した。

これを用いてパルス幅 1.65 ms、3 MW を 1 時間維持した際のトレンドデータを Fig. 5 に示す。開始直後から Gain が下がり続けているが、それに伴いクライストロン出力が調整され 3 MW の透過 RF パワーを維持することができた。

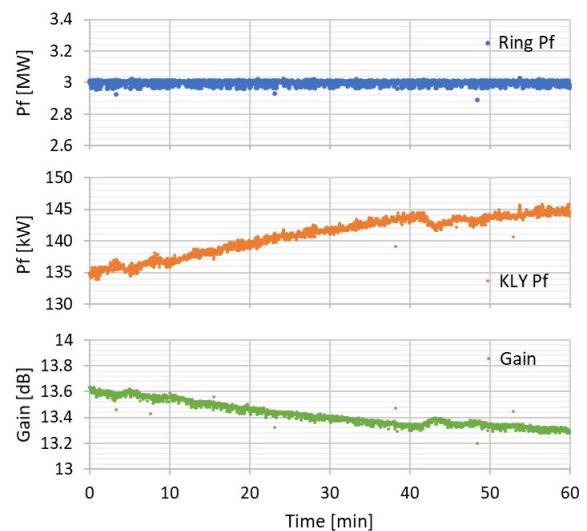


Figure 5: Trend data for high power testing using automated systems.

## 3. 各種フランジ構造での大電力試験

これまでに製作された導波管は主に、押し出し加工によって生成した素管と加工したフランジとの接合部に段差をつけてはめ合わせ、外側を溶接する製造方法(製造方法 1)である(Fig. 6)。この方法は、製造が容易かつ低コストである為に採用されてきた。しかし、大電力試験時において導波管内面の素管とフランジの境目で放電が頻発している(Fig. 7)。

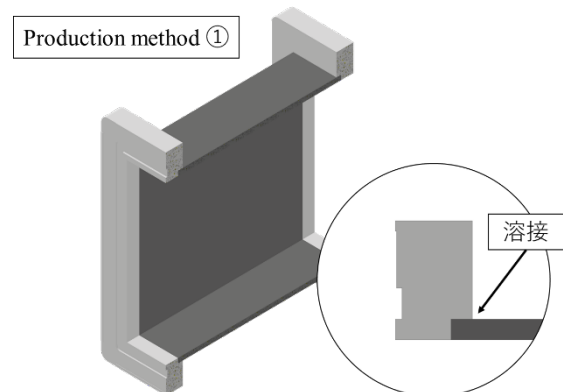


Figure 6: Waveguide according to producing method 1.

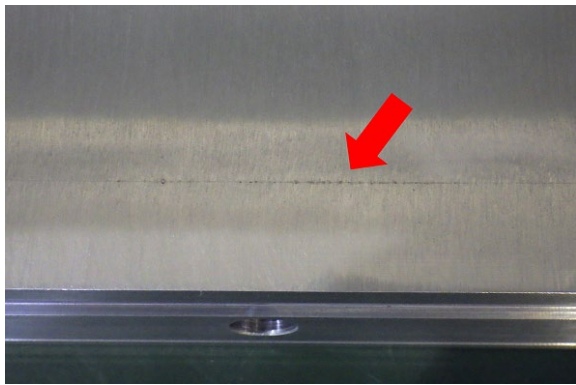


Figure 7: Discharge marks in waveguide.

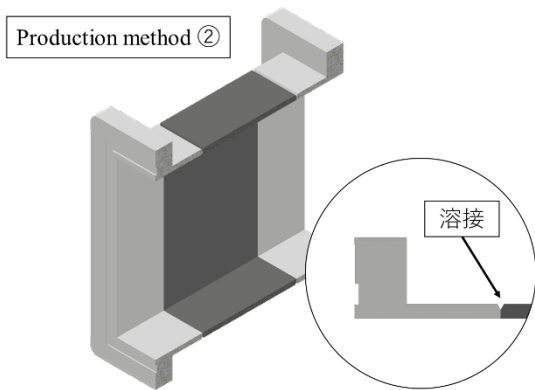


Figure 8: Waveguide according to producing method 2.

導波管製作を行っているメーカーから、アルミブロックからフランジと 50 mm の素管を削り出しで加工し、押し出しの素管と溶接することで溶接熱による歪みを最小限にする製造方法(製造方法 2)の提案があった(Fig. 8)。現在、この方法で製作した導波管での放電は起きていないが、コスト面を考慮し新たな製造方法を検討することとなった。

そこで、放電の原因と思われるフランジと素管との隙間を無くす為、フランジに素管を貫通させ外側溶接後にフランジ面を仕上げる製造方法(製造方法 3)を考えた(Fig. 9)。この方法で製作したものをレゾナントリングに組み込み試験を行った。インターロックが数回発報していた為、試験を中断し導波管の内面を確認すると素管部の接触面に放電痕がついていた。圧力シートを用いて接触試験を行ったところ、素管部とフランジ部で接触に

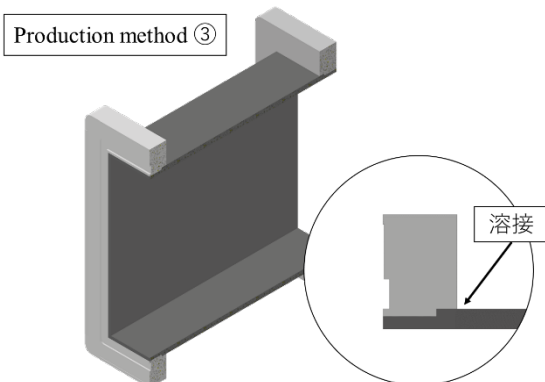


Figure 9: Waveguide according to producing method 3.

差が生まれてしまうことが分かった(Fig. 10)。内側である素管部の接触が弱く、隙間ができたことで放電が起きていたと考えられる。

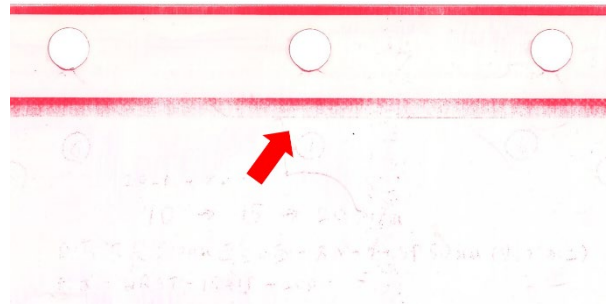


Figure 10: Pressure test result.

接触不良を改善するため、素管部がフランジ部より高くなるように再研磨を実施した。これにより接触不良は改善され、試験でも放電は見られなかった。しかし、F 面の加工が困難であることから現実的ではないという結論に至った。

そこで、素管の厚みを増やし内側の接触面を素管部のみとすることで接触の差が生まれることを防ぐ製造方法(製造方法 4)を考えた(Fig. 11)。従来の導波管は、両端のフランジ面が G-F 面となるように製作していたが、これは両端とも G 面としている。パルス幅 1.65 ms、透過 RF パワー 5 MW の条件で放電することなく 1 時間以上維持することが出来た。

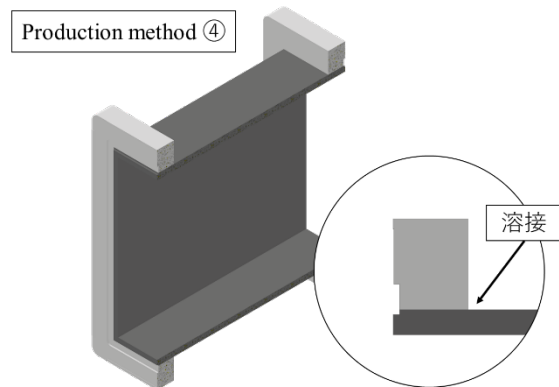


Figure 11: Waveguide according to producing method 4.

#### 4. レゾナントリング運転時の不具合

レゾナントリング構築から現在に至るまでの運転のなかで、メインラインの放電によるインターロックの発報が頻発している。センサー類により放電箇所が特定できたインターロックの履歴を Fig. 12 に示す。特に 3 dB ハイブリッドでの回数が多く内部を確認したところ、両側面のブロック部及び入力 RF を分配する分岐部分の隙間に放電痕がついていた(Fig. 13)。ブロック部に関しては接触不良が原因と考えられるため、接触面にインジウム板を導電性両面テープで貼り付け補修した。

その後、放電が起きなくなり問題なく運転できていたが、しばらくしてブロック部での放電が再発した。アルミが溶

けて修復が困難となったため予備の 3 dB ハイブリッドと交換し運転を再開した。予備のものにはあらかじめブロック部に溝をつける加工を施し、そこに棒状のインジウムをはめて押し付けることで接触不良を改善している。そのため、そこでの放電は起きていない。しかし、分岐部に関しては対策を講じていないため度々放電している。現在、それらの問題点を改良した新しい 3 dB ハイブリッドの開発を進めている。

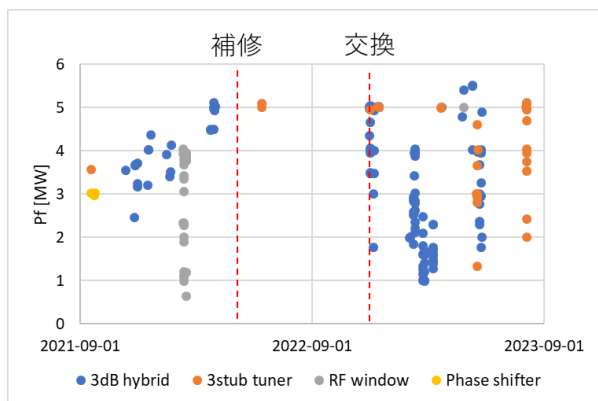


Figure 12: Main line interlock history.

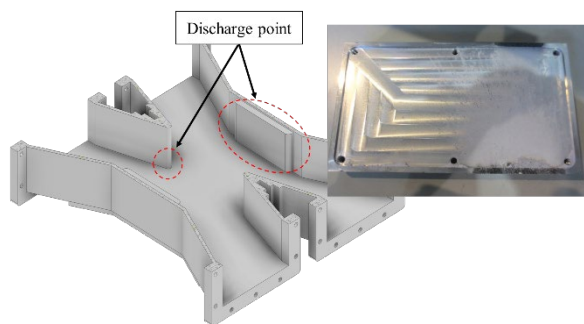


Figure 13: 3 dB hybrid discharge point.

## 5. まとめ

レゾナントリングを用いた大電力試験によって、ILCで要求される条件に耐え得る導波管製造方法の確立を進めることができた。しかし、メインラインの一部の導波管の放電により試験を中断せざるを得ない状況が多々あった。今後 3 dB ハイブリッドの改良を検討し、メインラインでのトラブルを無くして、対象コンポーネントの試験を円滑に進められるようにしていきたい。

## 参考文献

- [1] ILC, <https://linearcollider.org>
- [2] K. Ishimoto *et al.*, “Construction of L-band Resonant ring for high power testing of ILC waveguide components”, Proceedings of the 18th Annual Meeting of Particle Accelerator Society of Japan August 9 - 12, 2021, pp. 360-363.
- [3] N. Numata *et al.*, “Construction of RF system for RF gun operation at KEK-STF”, Proceedings of the 15th Annual Meeting of Particle Accelerator Society of Japan, Nagaoka, Japan, Aug. 7-10, 2018, pp. 960-963.