

阪大産研量子ビーム科学研究施設の現状報告

STATUS REPORT OF RESEARCH LABORATORY FOR QUANTUM BEAM SCIENCE, SANKEN, OSAKA UNIVERSITY

古川和弥[#], 菅田義英, 磯山悟朗, 福井宥平, 徳地明, 吉田陽一, 楊金峰, 菅晃一, 神戸正雄, 細貝知直
Kazuya Furukawa[#], Yoshihide Honda, Goro Isoyama, Yuhei Fukui, Akira Tokuchi, Yoichi Yoshida, Jinfeng Yang,
Koichi Kan, Masao Gohdo, Tomonao Hosokai
ISIR, Osaka University

Abstract

The present status of L-band, RF-gun and S-band linacs and MeV electron microscope at the Research Laboratory for Quantum Beam Science in SANKEN, at Osaka University was reported. The L-band linac is used for time-resolved measurements of ionizing radiation induced reactions by pulse radiolysis technique in the time range from nano-second down to sub-picosecond, and for generation of terahertz light based on free electron laser (FEL). The last year, we maintained the beam sharing system, solid-state switch, electromagnet power supply and other equipment. The RF-Gun linac is mainly used for generation of ultrashort-pulsed electron bunches and for study of sub femto second pulse radiolysis. Last year, ultrashort pulsed electron beam generation and THz measurement research using femtosecond laser were conducted. In addition, the development of a femtosecond time-resolved electron microscope using a MeV electron microscope was promoted. S-band linac was used for low-speed positron generation experiments.

1. はじめに

阪大産研量子ビーム科学研究施設は L バンド 40 MeV 電子ライナック、フォトカソード RF 電子銃ライナック、S バンド 150 MeV 電子ライナック、コバルト 60 γ 線照射装置を持つ放射線共同利用施設である。

L バンドライナックはナノ秒とサブピコ秒領域のパルスラジオリシスを用いた放射線化学の研究や、FEL による大強度テラヘルツ波の発生と利用に用いられる。昨年度は振り分けシステムの整備、半導体スイッチの自己給電回路の設置と修理、電磁石電源の故障対応を中心に保守作業を行った。

RF 電子銃ライナックは主にフェムト秒パルスラジオリシスによる放射線化学初期過程の解明に用いられる。昨年度はサブフェムト秒超短パルス電子ビーム発生と THz 計測に関する研究を中心に行った。また RF 電子銃を装備した MeV 電子顕微鏡を用いてフェムト秒時間分解電子顕微鏡の開発に関する実験を行った。

S バンド 150 MeV 電子ライナックは主に低速陽電子生成に用いられる。昨年度は冷却水系や電源回路のトラブルに対処しながら運転を行った。

本年会では当施設の保守管理・開発の状況に関して報告をする。

2. 量子ビーム科学研究施設の利用状況

2021 度の量子ビーム科学研究施設の共同利用採択テーマ数は産研から 13 件、学内から 7 件、学外の研究者を含むものが 10 件、物質・デバイス領域共同研究拠点から 11 件の合計 41 件であった。

また L バンドライナックの運転状況を月別、モード別に Fig. 1 に示す。L バンドの運転日数は保守を含めて 234 日、テーマ数 21 件、通算運転時間は 2779 時間であ

た。また RF 電子銃ライナック、MeV 電子顕微鏡、小型単パルス電子線発生装置の月別の運転時間は Fig. 2 に示す通りで、通算運転時間はそれぞれ 343 時間、132

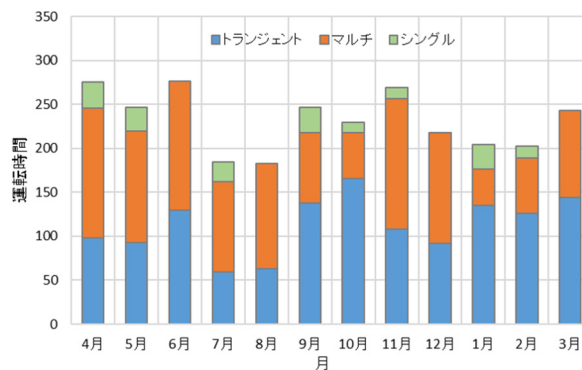


Figure 1: Operation time of the L-band linac of 2021.

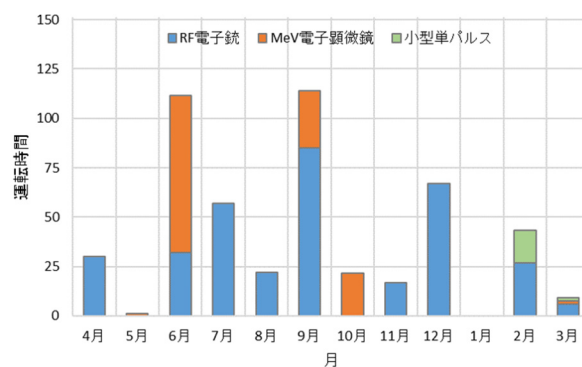


Figure 2: Operation time of the RF-gun linac and MeV electron microscope and small short pulse electron linac of 2021.

[#] furukawa@sanken.osaka-u.ac.jp

時間、18 時間であった。150 MeV の S バンドライナックの総運転時間は 183 時間であった。

3. L バンドライナックの現状

3.1 振り分けシステム

L バンドの電子ビームを複数照射室で利用するための振り分けシステムの開発を進めており、昨年度までにキッカー電磁石電源とキッカー電磁石を整備し、5 Hz での運転に使用できることを確認していた[1]。

昨年 12 月に原子力規制庁への申請が承認され、利用実験に使用できるようになった。振り分けシステムを制御するために導入した制御システムの概要を Fig. 3 に示す。従来の PLC と FL-net を用いた制御システムは大規模であり、使用言語を現行の OS で扱うことができないため更新するのが難しかった。そこで今回は Windows10 を搭載した PC 上に C#言語を用いて制御プログラムを作成し、イーサネット通信で振り分けシステムに必要な機器を制御することにした。

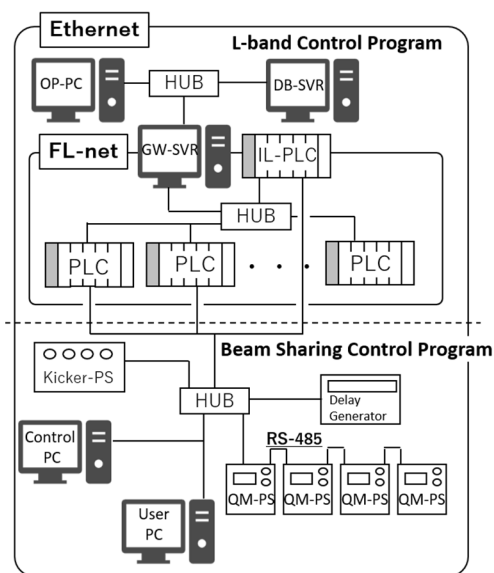


Figure 3: Overview of control system for beam sharing system.

また申請の承認にあわせて、重量扉やビームシャッターのインターロックを変更して振り分けシステムを利用できるようにした。さらに照射室とタイミングシステムの整備を継続しており、利用実験に提供できる体制を準備している。

3.2 半導体スイッチ

サイラトロンに替わる大電流スイッチとして SI サイリスタを用いた半導体スイッチの開発を進めている。

放電ノイズによる基板の故障対策として自己給電式のゲート基板[2]を開発し、今年の 6 月よりモジュールに組み込んで利用実験を開始した。950 時間のマシンタイムに無故障で使用することができたが、10 月下旬にスイッチングが不規則になる現象が発生し、サイラトロンに戻した。自己給電基板の故障の概要を Fig. 4 に示す。回路

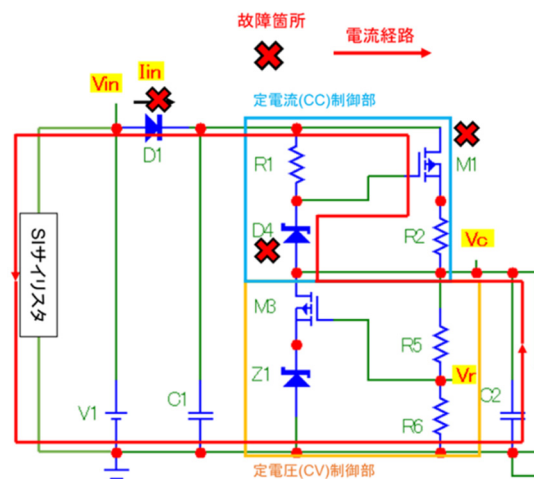


Figure 4: Failure mechanism of self-feeding circuit.

最上流の逆流防止ダイオードが故障することにより、基板内に過電流が発生して複数の素子が連続的に故障することが判明した。該当の基板を修理するとともに、全基板のダイオードを逆回復時間の短いものに交換した。

12 月末に改修した半導体スイッチを設置し、試験運転で問題ないことが確認されたが、1 月下旬のマシンタイムで再度故障した。自己給電基板は 10 枚が直列接続されているため、基板 1 枚が故障することで全段の電力供給が停止する。電力供給停止後のコンデンサの残留電圧のばらつきでゲートが出る段と出ない段が発生し、ゲートが出ない段の SI サイリスタが過電圧で短絡故障するという現象であることが判明した。結果として、自己給電基板とゲート基板それぞれ 1 枚と複数段のサイリスタが故障した。

その後、該当箇所の修理を行い、正常に動作することを確認した。さらに自己給電回路が故障しても、連鎖的な故障が起こることを防ぐために、レディ信号の高速化とレディ信号が消えた際に直ちにトリガを止めるための PLC プログラムの改修を行う予定である。

3.3 電磁石電源

偏向電磁石用の電源 1 台で、PLC が読み込むモニター値が設定値に比べて低下して、消磁プロセスが正常に進まない問題が発生した。製造業者による現地調査で内部基板の AD/DA コンバータのゲインが低下していることが判明したので、基板の修理を行った。

ヘルムホルツコイル用の電源 1 台で、運転中に出力が停止する現象が発生した。リモート制御からローカル制御に変更すれば正常に動作するので運転を続けていたが、この電源の症状が悪化すると他のヘルムホルツコイル電源のリモート制御もできなくなることが判明した。当該電源を予備機と交換し、同一通信系列上の全てのヘルムホルツコイルをローカル制御に切り替えて運転している。当該電源は修理不能と診断されたため、後継機種への導入と制御プログラムの更新を検討している。

また別のヘルムホルツコイル電源 1 台も運転中に出力が不安定になる現象が発生した。メーカーから修理不能と診断されたため、予備機と交換して運転を行っている、さらにステアリングコイル用の電源 1 台でも通信不良が発生し、基板修理を行った。いずれの電源も納入から 20 年程度かそれ以上経過しているため、予備機の整備や更新を進める必要がある。

3.4 その他の保守作業

FEL 関係では共振器のデチューニング用の電動 X 軸ステージの故障が度々発生しているため、放射線ダメージで故障しやすいエンコーダによるフィードバックを無効化して、手動コマンドによる制御を行っている。また共振器の角度調整用のエンコーダ付き DC モータータイプのアクチュエータも故障が頻発していた。そのため放射線耐性の高いステップモータータイプのアクチュエータを新たに用意し、産研試作工場が製作した取付用のジグと放射線遮蔽用の鉛カバーと共に共振器に設置した。

他の作業としては冷却水システム清掃・整備、圧空ラインのリーク対応、信号発生器の交換と代替機の特長測定、線源付きエリアモニターの廃止とそれに伴うインターロック修正、重量扉駆動系の整備等を行った。

4. RF 電子銃ライナックの現状

4.1 40MeV RF 電子銃ライナック

2021 年度において、40 MeV の RF 電子銃ライナックはフェムト秒レーザーを用いた超短パルス電子ビームの発生と計測を中心に研究開発を進めた。サブフェムト秒パルス電子ビームの発生のため、電荷量の制御による空間電荷効果の低減、加速管におけるエネルギー変調の高精度化を行った。また、発生したフェムト秒短パルス電子ビームを用いて、レーザー変調電子ビーム圧縮実験、スミス・パーセル放射実験、電気光学結晶による電子ビームのテラヘルツ計測実験を行っている。

4.2 MeV 電子顕微鏡

RF 電子銃を利用した MeV 電子顕微鏡ではフェムト秒時間分解電子顕微鏡の開発に関する研究を行っている。

電子ビームの輝度を向上させるため、電子線パルスの繰返しを従来の 10 Hz からクライストロンモジュレータの最高性能である 30 Hz に増やして、電子ビームの平均電流値を 0.5 nA まで増強することができた。

また構造変化を引き起こすための励起光パルス光学系を構築した。Ti:Sapphire レーザーの 3 倍波 (UV:266 nm) 変換器の残りの 400 nm と 800 nm のフェムト秒光パルスを再利用して、電子顕微鏡の資料室に伝搬する光学系を製作した。さらに励起用光パルスとプローブの電子線パルスのタイミングを合わせるために電子線パルス発生用の UV 光の光学系も再構築した。それらを利用した時間分解構造変化の観察を行っている。

4.3 保守及び故障の状況

2019 年度に故障した電子ビーム発生用の Nd:YLF ピコ秒レーザーの復旧が完了した。2020 年度は損傷したレーザー発振器部の半導体過飽和吸収ミラー (SESAM) の代替品を導入し、外部 RF に対する CW mode-locking

が可能な状態にした。2021 年度はさらに再生増幅器周りの修復のため、新たな増幅用の Nd:YLF 結晶の選定と治具の設計を協力会社に依頼した。

現在は、発振器からの基本波を増幅できる状態になり (1047 nm, >1.2 mJ/pulse, 10 Hz)、周波数変換により発生した四倍高調波 (262 nm, 170 μJ/pulse, 10 Hz) を電子ビーム発生に使用できる状態である。取り外した古い Nd:YLF 結晶のブリュースターカットの表面には、調整時もしくは使用時にできたと思われる傷があり、十分な再生増幅ができなかった原因と推測される。

フェムト秒レーザーの発振器内の Ti:Sapphire 結晶を励起するための CW レーザー (Millenia VsJ, Spectra-Physics, 532 nm, 5 W) が故障しかけている。2003 年頃に導入された装置であるため、機器の更新を進行中である。

冷却水装置について、ライナックの電子銃および加速管、フェムト秒レーザー発振器のためのチラーを、SMC 社製の装置へ更新を行った。

5. S バンド 150 MeV ライナックの現状

2021 年度は本加速器の主要テーマである陽電子ビーム発生実験を中心に運転を行った。

保守作業として、クーリングタワー用循環水システムのポンプ交換を 2020 年度末に行った。交換後に流量が低下して運転ができなくなっていたが、ポンプ吐出側のバルブが固着していることが分かったので交換作業を行った。バルブ交換により暫くの期間、錆が発生していたため、フィルター前後の差圧の確認とフィルターの交換作業を続けた。

エネルギーアナライザー用のベンディングマグネットの電流制御回路で放電ノイズによる誤動作が発生していたが、電源を別コンセントからとることで改善した。抜本的な解決にはノイズ対策が必要である。

近年は立体回路系からの SF6 ガスのリーク量が大い状態が継続しているものの、修理が難しいため、2 時間程度のガス補給を行いながら運転を継続している。

6. まとめ

2021 年度は複数の故障・トラブルに見舞われながらも、全ての加速器で通年運転ができた。L バンドでは 2002 年の改修により導入された電源等機器の故障が相次ぎ、同時期に設置された RF 電子銃ライナックでもレーザーを始め、複数の機器に不具合が発生しているため、計画的な機器の更新を進めたい。また L バンド・S バンドライナックが設置されているライナック棟は建設から 44 年が経過していることから、新たな加速器の導入を前提に建屋の改修申請・設計を進めている。

参考文献

- [1] K. Furukawa *et al.*, Proceedings of the 17th Annual Meeting of Particle Accelerator Society of Japan, September. 2-4, 2020, pp. 177-180.
- [2] K. Nakayama *et al.*, Proceedings of the 18th Annual Meeting of Particle Accelerator Society of Japan, September. 9-12, 2021, pp.822-825.