

## S バンド球形空洞型パルス圧縮器の高電力試験

### HIGH POWER TEST OF S-BAND SPHERICAL-CAVITY TYPE PULSE COMPRESSOR

坂東佑星<sup>#, A)</sup>, 肥後壽泰<sup>B)</sup>, 恵郷博文<sup>A, B)</sup>, 阿部哲郎<sup>A, B)</sup>, 東保男<sup>B)</sup>, 牛本信二<sup>C)</sup>

Yusei Bando<sup>#, A)</sup>, Toshiyasu Higo<sup>B)</sup>, Hiroyasu Ego<sup>A, B)</sup>, Tetsuo Abe<sup>A, B)</sup>, Yasuo Higashi<sup>B)</sup>, Shinji Ushimoto<sup>C)</sup>

<sup>A)</sup> SOKENDAI, Graduate University for Advanced Studies

<sup>B)</sup> High Energy Accelerator Research Organization, KEK

<sup>C)</sup> Mitsubishi Electric System & Service Co., Ltd.

#### Abstract

The rf pulse compressor is used for higher accelerating gradient in KEK electron-positron injector linac. A new S-band spherical-cavity type pulse compressor (SCPC), which can replace the running SLED type one, was designed and fabricated to meet the present system. The SCPC uses a single spherical cavity that stores two degenerate TE<sub>112</sub> modes. The input rf pulse length is 4μs, and output pulse length is 1μs with peak power gain of 6 in design. The prototype SCPC generated an output rf pulse with peak power over 80MW, limited due to the high-power rf load. The peak power gain of 5.74 was achieved. This paper reports the result of the SCPC high-power test.

#### 1. はじめに

高エネルギー加速器において、高い加速電場勾配を実現する手段として高周波パルス圧縮器が用いられている。加速器施設におけるパルス圧縮器の使用は、SLAC に於いて開発された、円筒 2 空洞型の SLED (SLAC Energy Doubler) 装置[1]に始まる。高エネルギー加速器研究機構(KEK)の電子陽電子入射器[2]においては、KEKB のエネルギー増強を目的として同様のシステムを 1990 年代前半より導入してきた。しかし、近年となって装置の老朽化や予備器の不足が問題となったため、現在運用しているパルス圧縮器と置換可能な新機軸のパルス圧縮器の開発を開始した。

新機軸の装置開発にあたり、高電力連続運転において安定すること、小型かつ軽量であること、量産に適していることを考慮した設計を行い、単一の球形空洞型を採用した。この球形空洞型を SCPC (Spherical-Cavity type Pulse Compressor) と呼ぶ。SCPC は、より高周波の X バンドにおいて開発され SLAC の LCLS 運転に使用されており[3]、S バンドでは清華大学で開発され実験室規模で運転されている[4]。

清華大学での開発モデルを基盤とし、KEK での開発目標に沿って電気・熱・機械設計において各種の評価を実施し、安定性の向上・冷却効率の向上・確実かつ安価な量産に向けた製造方法の検討などの観点から設計を進め、試験機の製作を完了した。その後、KEK 電子陽電子入射器のテストスタンドにおいて高電力試験を実施した。本稿では、この高電力試験の測定結果について報告する。

#### 2. 動作原理・設計・製造

SCPC は導波管モード変換器と RF 共振器から構成される。従来の SLED 型パルス圧縮器では RF 特性が高い精度で一致した二つの円筒空洞型共振器を使用する。3dB ハイブリッドにより、クライストロンから供給される電

力は二つの空洞に同振幅の電磁場モードを 90 度の位相差を持って蓄積させる。その後、位相反転した電力をクライストロンから各空洞に供給することによって、空洞に蓄積された電力が放出される。放出過程においては、3dB ハイブリッドを経ることにより、加速管側には二つの空洞から同位相のモードが足し合わされ、発振器側には二つの空洞から逆位相のモードが打ち消しあうようになっている。

今回設計した SCPC では、導波管モード変換器が 3 dB ハイブリッドに相当して円筒導波管に二つの 90 度の位相差のある TE<sub>11</sub> モードを励振し、一つの球形空洞に直交する二つの電磁場モードを蓄積させることによって、従来の SLED と同じ機構を実現するものである。

また、現在運転中の KEK 電子陽電子入射器において使用している装置と置換可能であるように設計したため、RF 特性は従来の SLED 装置とおおよそ同等である。Table 1 に各種パラメータを示す。主な差異は共振空洞の形状・数量と、空洞内部の蓄積電磁場モードである。

球形空洞の内部には、球形共振器に対応する電磁場モード群が立つ[5]。このモードでの電場分布を CST-Studio [6]を用いて計算した結果を Fig. 1 に示す。

Table 1: Pulse Compressor Design Parameters

	SCPC (Super- KEKB)	SLED (KEKB)	SCPC (Tshinghua Univ.)[4]
Freq. [MHz]	2856	2856	2856
Rep. [Hz]	50	50	-
Pulse Width (full/comp.) [us]	4.0 / 1.0	4.0 / 1.0	3.6 / 0.3
Cavity	Spherical, 1	Cylindrical, 2	Spherical, 1
Mode	TE <sub>112</sub>	TE <sub>015</sub>	TE <sub>112</sub>

# yuseiban@post.kek.jp

本装置は、無酸素銅製であり、六つの部品から構成される。装置の外観を Fig. 2 に示す。主要部品として、球形空洞の半球が二つ、水路蓋が二つ、導波管モード変換器を構成する二つの部品からなり、計 3 回のロウ付けにより組立てた[7]。冷却水路は空洞壁の局所的な温度上昇を防ぐべく、半球部品の外側に彫り込むようにして配置した[8]。製造後の低電力測定では、おおむね設計と一致する高周波特性を有することを確認した[9]。

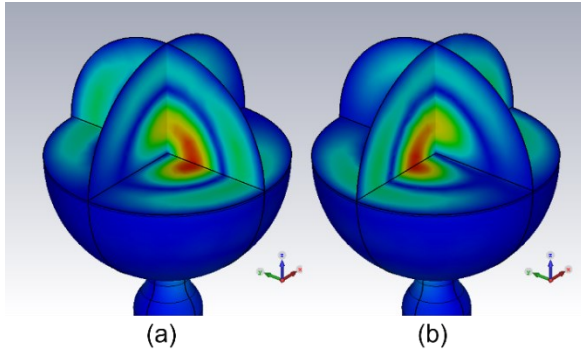


Figure 1: Electric Field patterns of the operating modes. (a, b) Two degenerated modes calculated using CST-Studio.

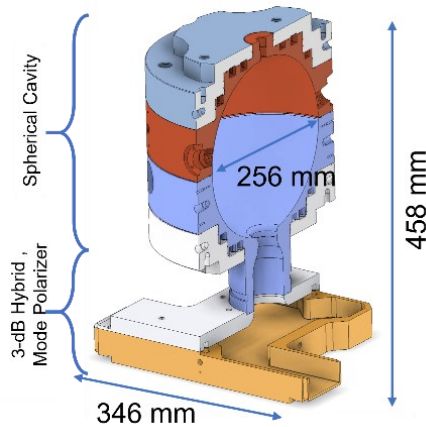


Figure 2: Schematic view of the SCPC. It consists of two hemispheres forming a spherical cavity, two components covering the engraved water channels, and two components for the mode converter.

### 3. 試験

#### 3.1 低電力測定

メーカーにて完成後、KEK に納入された。KEK において高電力試験を実施する前に SCPC の動作を確認するために、低電力測定を実施した。測定時のセットアップを Fig. 3(a) に示す。低電力測定では、ベクトルネットワークアナライザを用いた周波数特性の測定と、PXI モジュールを用いた運転時波形を入力した際の応答の測定を実施した。

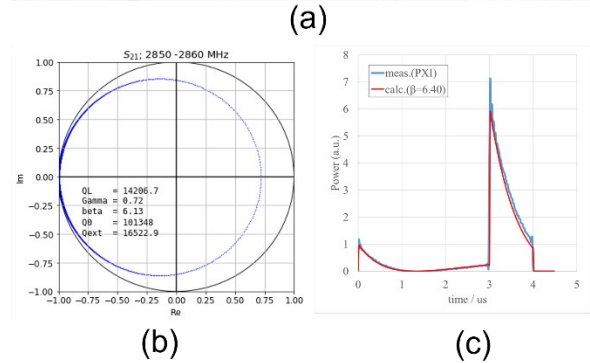
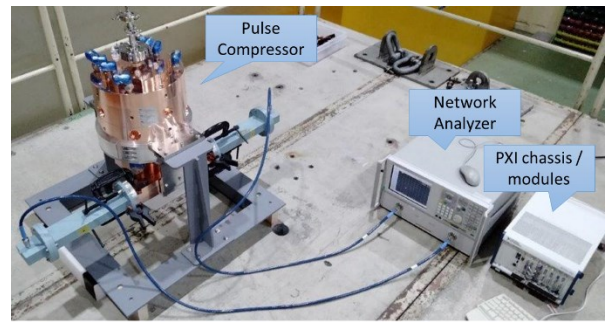


Figure 3: (a) Low power test setup, (b)  $S_{21}$  in complex-plane plots, and (c) output waveform (blue) and numerical calculation (red).

Figure 3(b) は空洞の反射に相当する  $S_{21}$  のポーラーチャート図を表しており、設計に合う振る舞いを確認した。Figure 3(c) は運転時波形入力に対する応答波形である。フィッティングして算出したピークパワーゲインは 6.0 であり、数値計算の結果とよく合致することを確認した。

#### 3.2 高電力試験

高電力試験は、KEK 電子陽電子入射器内の T3 テストスタンドにおいて実施した。S バンドクライストロン、SCPC、ハイパワー RF ロード、及びパワー・位相計測器、を使用した測定系を Fig. 4 に示す。

3 週間にわたりコンディショニングを実施した。測定期間中の入出力電力および真空度を Fig. 5 に示す。インターロック作動のうち、SCPC 上流において、RF 電力の反射が閾値を超えたことに起因するものが 7 回あった。また、SCPC 出力がピークパワー 80 MW に到達する前後でハイパワー RF ロードでの真空悪化が頻発するようになった。測定機器等の保護のため、今回の高電力試験では入力電力を制限した。これは SuperKEKB での定格電力のおよそ半分に対応する。

入力波形として平均パワー 15 MW、ピークパワー 20 MW に対して、圧縮された出力波形はピークパワー 80 MW、パワーゲイン 5.20 に到達した。Figure 6 は高電力試験時の SCPC の出力波形を表す。

出力波形を再現する空洞パラメータを、最適化の手法を用いて算出した。低電力試験の結果から結合定数を 6.13 と固定し、測定点の誤差二乗和を最小化し出力波形を再現する空洞の共振周波数、無負荷 Q 値、信号振幅、信号位相オフセットの各パラメータを決定した。

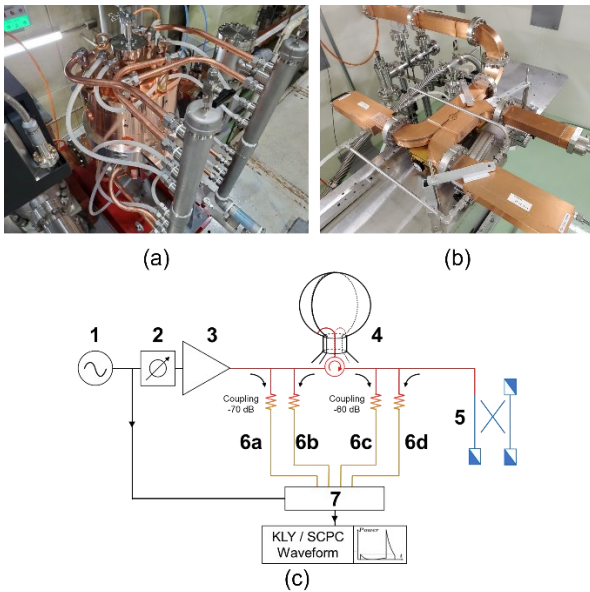


Figure 4: Photographs of (a) the installed SCPC, (b) high-power rf loads and (c) a schematic view of high-power test setup; (1) a signal generator, (2) a phase shifter, (3) a klystron, (4) SCPC, (5) high-power rf loads, (6a-6d) rf pickups before/after SCPC, (7) an IQ demodulator.

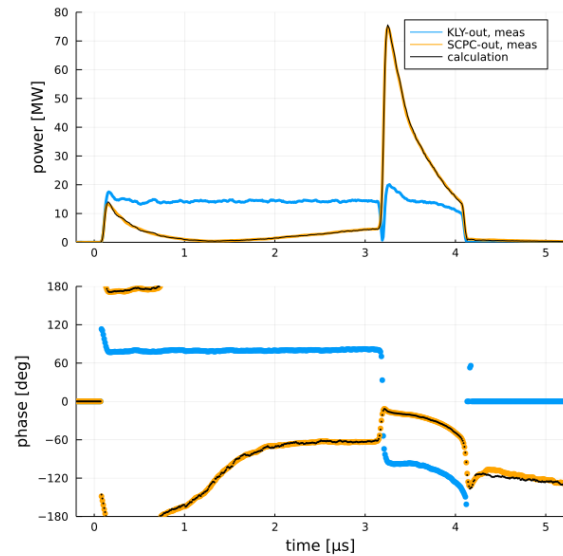


Figure 6: Waveforms in the high-power test of the input (blue), output (orange), and calculation with numerically optimized cavity parameters (black). (up) RF powers, (down) phases. The output phase jump at 3.1  $\mu\text{s}$  arises from the difference between the resonance frequency of SCPC and the operating frequency of the klystron.

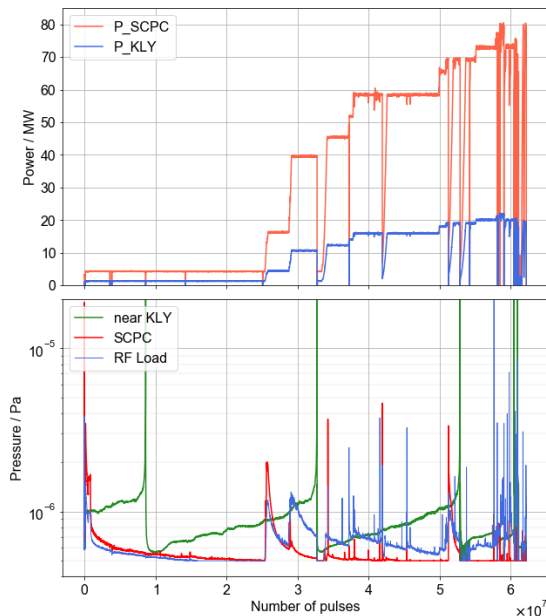


Figure 5: Summary of high-power test. RF power output of SCPC (orange) and of klystron (blue). Pressure measurement by cold cathode gauges located after klystron separated by rf window (green), close to SCPC (red), and high-power rf load (blue).

Figure 6(down) において、位相反転時 (3.1  $\mu\text{s}$ ) に SCPC 出力波形の位相に飛びが見られた。この位相差は、空洞の共振周波数とクライストロンの周波数が一致していないことに起因する。最適化の結果、空洞の共振周

波数は、今回の試験において出力最大時には設計値の 2856 MHz より 58 kHz だけ低周波側であった。高電力試験中に、装置は設計値 30°C を上回る 31.6 °C になっており、銅の熱膨張に従って 77 kHz 低周波数側にシフトしているはずである。また、製作時のチューニングとして、30°C 真空相当での共振周波数が 2856 MHz より 50 kHz 高周波側にチューニングした [9] ことから、総合して 31 kHz の誤差が見えていることになる。この周波数差は、チューナーにより、50 kHz 程度の共振周波数の変化が可能であることから、問題ないと判断した。

空洞のチューニングは高電力特性を見極めてからと考えており、現時点でチューニングはしていない。そこで、最大電力入力時の SCPC の共振周波数に一致した RF を入力することによって周波数が一致しているときの波形を測定することにした。

入力波形として平均パワー 14 MW、ピークパワー 20 MW に対して、圧縮された出力波形はピークパワー 80 MW、ピークパワーゲイン 5.74 であった。Figure 7 は高電力試験時の SCPC の出力波形を表す。出力波形は、入力クライストロンからの RF 波形に対する応答を計算した結果とよく一致していることが確認できた。低電力試験時の数値計算結果のパワーゲイン 6 には到達しなかったが、これはクライストロン出力が理想的な矩形パルス波形ではなく、位相反転のスピードが有限であることなどに起因する。

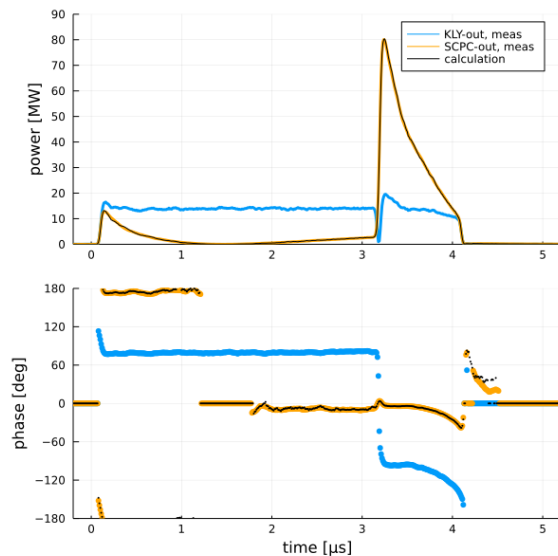


Figure 7: The input (blue) and output (orange) waveform when the operating frequency of the klystron is modulated to SCPC resonance frequency. (up) RF powers, (down) phases.

#### 4. 結論

本研究は、KEK 電子陽電子入射器において S バンド球形空洞型パルス圧縮器 (SCPC) を製作し、高電力試験まで実施したことを報告する。SCPC は一つの球形空洞に直交する二つの  $TE_{112}$  モードの電磁場を蓄積する構造であり、従来の二つの円筒型空洞を用いた現行 SLED と置換可能である、よりコンパクトな装置である。高電力試験での出力波形は設計値に近い空洞パラメータを用いた数値計算によってよく再現された。今回のセットアップでは、ハイパワー RF ロードに起因する制約のため定格電力の半分まで試験を行い、ピークパワーゲイン 5.74 を得た。

#### 謝辞

SCPC の製造に関して、製作総合を株式会社トヤマ様、パーツの機械加工を株式会社オオツカ様にご尽力いただきました。心より感謝致します。

SCPC の大電力試験を実施するにあたり、入射器 RF グループおよび三菱電機システムサービス(株)運転員の方々には多くの支援をいただきました。深く感謝いたします。

#### 参考文献

- [1] Z. D. Farkas *et al.*, “SLED: A Method of Doubling SLAC’s Energy,” SLAC-PUB-1453, 1974.
- [2] I. Sato *et al.*, ed. “Green Book”, KEK Report 1995-18, 1996.
- [3] J. W. Wang *et al.*, “Development for a supercompact X-band pulse compression system and its application at SLAC”, *Phys. Rev. Accel and Beams*, 20, 110401, 2017.
- [4] P. Wang *et al.*, “Development of an S-band spherical pulse compressor”, *Nuclear Instruments And Methods in Physics Research*, A 901, 84-91, 2018.

- [5] T. Higo *et al.*, “Design of S-band spherical-cavity-type pulse compressor for SuperKEKB”, FRPP39, Proceedings of the 17th Annual Meeting of Particle Accelerator Society of Japan, Japan, Sep. 2-4, 2020.
- [6] <http://www.cst.com/>
- [7] A. Saji *et al.*, “Fabrication of a spherical-cavity-type pulse compressor”, MOP045, Proceedings of the 18th Annual Meeting of Particle Accelerator Society of Japan, Japan, Aug. 9-12, 2021.
- [8] A. Saji *et al.*, “Thermal analysis of a spherical-cavity-type pulse compressor for the SuperKEKB project”, THPP39, Proceedings of the 17th Annual Meeting of Particle Accelerator Society of Japan, Japan, Sep. 2-4, 2020.
- [9] T. Higo *et al.*, “RF characteristics view of construction of spherical-cavity-type pulse compressor”, TUP045, Proceedings of the 18th Annual Meeting of Particle Accelerator Society of Japan, Japan, Aug. 9-12, 2021.