

## SuperKEKB 陽電子増強の現状

### PRESENT STATUS OF THE POSITRON SOURCE UPGRADE FOR SUPERKEKB

紙谷 琢哉<sup>\*A)</sup>、明本 光生<sup>A)</sup>、荒川 大<sup>A)</sup>、荒木田 是夫<sup>A)</sup>、飯田 直子<sup>A)</sup>、池田 光男<sup>A)</sup>、岩瀬 広<sup>A)</sup>、榎本 収志<sup>A)</sup>、榎本 嘉範<sup>A)</sup>、大沢 哲<sup>A)</sup>、大西 幸喜<sup>A)</sup>、岡田 尚起<sup>A)</sup>、小川 雄二郎<sup>A)</sup>、柿原 和久<sup>A)</sup>、風間 慎吾<sup>A)</sup>、梶 裕志<sup>A)</sup>、片桐 広明<sup>A)</sup>、門倉 英一<sup>A)</sup>、菊池 光男<sup>A)</sup>、Qiu Feng<sup>A)</sup>、倉品 美帆<sup>A)</sup>、小磯 晴代<sup>A)</sup>、佐藤 政則<sup>A)</sup>、臧 磊<sup>A)</sup>、設楽 哲夫<sup>A)</sup>、周 翔宇<sup>A)</sup>、白川 明広<sup>A)</sup>、末武 聖明<sup>A)</sup>、杉本 寛<sup>A)</sup>、諏訪田 剛<sup>A)</sup>、高富 俊和<sup>A)</sup>、竹中 たてる<sup>A)</sup>、田中 窓香<sup>A)</sup>、多和田 正文<sup>A)</sup>、張 叡<sup>A)</sup>、中尾 克巳<sup>A)</sup>、中島 啓光<sup>A)</sup>、夏井 拓也<sup>A)</sup>、肥後 寿泰<sup>A)</sup>、福田 茂樹<sup>A)</sup>、船越 義裕<sup>A)</sup>、古川 和朗<sup>A)</sup>、本間 博幸<sup>A)</sup>、松下 英樹<sup>A)</sup>、松本 修二<sup>A)</sup>、松本 利広<sup>A)</sup>、三浦 孝子<sup>A)</sup>、三川 勝彦<sup>A)</sup>、道園 真一郎<sup>A)</sup>、三増 俊弘<sup>A)</sup>、宮原 房史<sup>A)</sup>、森 隆志<sup>A)</sup>、森田 昭夫<sup>A)</sup>、矢野 喜治<sup>A)</sup>、横山 和枝<sup>A)</sup>、吉田 光宏<sup>A)</sup>、佐藤 大輔<sup>B)</sup>

Takuya Kamitani<sup>\*A)</sup>、Mitsuo Akemoto<sup>A)</sup>、Dai Arakawa<sup>A)</sup>、Yoshio Arakida<sup>A)</sup>、Naoko Iida<sup>A)</sup>、Mitsuo Ikeda<sup>A)</sup>、Hiroshi Iwase<sup>A)</sup>、Atsushi Enomoto<sup>A)</sup>、Yoshinori Enomoto<sup>A)</sup>、Satoshi Ohsawa<sup>A)</sup>、Yukiyoshi Ohnishi<sup>A)</sup>、Naoki Okada<sup>A)</sup>、Yujiro Ogawa<sup>A)</sup>、Kazuhisa Kakihara<sup>A)</sup>、Shingo Kazama<sup>A)</sup>、Hiroshi Kaji<sup>A)</sup>、Hiroaki Katagiri<sup>A)</sup>、Eiichi Kadokura<sup>A)</sup>、Mitsuo Kikuchi<sup>A)</sup>、Feng Qiu<sup>A)</sup>、Miho Kurashina<sup>A)</sup>、Haruyo Koiso<sup>A)</sup>、Masanori Satoh<sup>A)</sup>、Lei Zang<sup>A)</sup>、Tetsuo Shidara<sup>A)</sup>、Xiangyu Zhou<sup>A)</sup>、Akihiro Shirakawa<sup>A)</sup>、Masaaki Suetake<sup>A)</sup>、Hiroshi Sugimoto<sup>A)</sup>、Tsuyoshi Suwada<sup>A)</sup>、Toshikazu Takatomi<sup>A)</sup>、Tateru Takenaka<sup>A)</sup>、Madoka Tanaka<sup>A)</sup>、Masafumi Tawada<sup>A)</sup>、Rui Zhang<sup>A)</sup>、Katsumi Nakao<sup>A)</sup>、Hiromitsu Nakajima<sup>A)</sup>、Takuya Natsui<sup>A)</sup>、Toshiyasu Higo<sup>A)</sup>、Shigeki Fukuda<sup>A)</sup>、Yoshihiro Funakoshi<sup>A)</sup>、Kazuro Furukawa<sup>A)</sup>、Hiroyuki Honma<sup>A)</sup>、Hideki Matsushita<sup>A)</sup>、Shuji Matsumoto<sup>A)</sup>、Toshihiro Matsumoto<sup>A)</sup>、Takako Miura<sup>A)</sup>、Katsuhiko Mikawa<sup>A)</sup>、Shinichiro Michizono<sup>A)</sup>、Toshihiro Mimashi<sup>A)</sup>、Fusashi Miyahara<sup>A)</sup>、Takashi Mori<sup>A)</sup>、Akio Morita<sup>A)</sup>、Yoshiharu Yano<sup>A)</sup>、Kazue Yokoyama<sup>A)</sup>、Mitsuhiro Yoshida<sup>A)</sup>、Daisuke Satoh<sup>B)</sup>

<sup>A)</sup>KEK/SOKENDAI,

<sup>B)</sup>TITECH

#### Abstract

This paper reports on the three topics recently achieved in the KEK positron source upgrade for SuperKEKB. (1) We have constructed a double-deck layout of the two pre-injectors for a low-emittance electron beam and a high-intensity primary beam for a positron generation. While the low-emittance beam is generated by a photo-cathode RF gun and injected to the linac straightly, the primary beam is generated by a thermionic gun followed by an RF bunching section and transported into the linac through a 24-degree merger line. (2) In order to avoid high-voltage accidents in a power transmission line of the flux concentrator, we have upgraded coaxial cables, reconstructed a parallel plate line into a tri-plate layout and increased a capacitance in a pulse power supply. A test operation with a spare flux concentrator, the pulse power supply and the renewed transmission line has been performed at a test stand. No breakdowns and excessive heating have been observed at the design current (12 kA) in 200 hours continuous operation. (3) We have been constructing a radiation shield structure above the positron production target. The shield is essential for a beam operation with a radiation level under a regulation even at the highest beam intensity. A radiation level observed at a ground level above the positron production target were below the regulation.

#### 1. はじめに

KEK の電子陽電子線形加速器では SuperKEKB に向けた増強を進めており、昨年の加速器学会では陽電子ビームの初期コミッショニングの結果について報告した<sup>[1]</sup>。この論文ではそれ以後行われた陽電子源に関する増強改造の3つの要点について報告する。まず第1に陽電子生成用一次電子ビームについては KEKB の運転時に用いられた熱電子銃と RF バンチングセクションからなる前段入射部を再構築し、低エミッタンスビーム生成用の RF 電子銃による新入射部と併存させる形で2階建て構造にレイアウトを変更した。第2には陽電子収束用のフラックスコンセントレータ (FC) の試験運転において、パルス電流の給電ラインに用いる同軸ケーブルの耐電圧性が不十分であることがわかったためによ

り耐電圧性の高いケーブルに置き換え、またパルス電源での充電電圧が高くなりすぎないように給電ラインの平行銅板線をこれまでの2層から3層構造に変更しかつ銅板間距離を短くするなどインダクタンスを下げる努力を行い、また電源内の充電用コンデンサの容量を1.4倍に増やすなどの変更を行った。このように改良した給電ラインでパルス電源と予備機 FC を接続したテストスタンドを地上部に構築して通電試験を行い、定格の12 kA で連続約200時間の運転で放電や異常発熱などの問題は起きないことを確認した。第3に SuperKEKB 用の定格ビーム強度で運転しても地上部での漏洩放射線量が規制値を下回るように、陽電子生成部の上方に鉄の遮蔽物質を置く事となり、これを支えるための剛性の高い支持構造を設計し設置した。実際のビーム照射試験により生成部直上の部分では規制値を下回ることを確認した。これらの各項目について以下に詳述する。

\* takuya.kamitani@kek.jp

## 2. 一次電子ビーム

KEKB では電子蓄積リングに入射するビームも陽電子生成に用いる一次電子ビームもどちらも熱電子銃とサブハーモニックバンチャー等を用いた RF バンチングシステムによる前段入射部により生成されていた。しかし SuperKEKB では入射用電子ビームは低エミッタンス ( $\gamma\epsilon_{x,y} \leq 20 \mu\text{m}$ ) で高い電荷量 (5 nC/bunch) であることが要求されているためにレーザーによる光カソード RF 電子銃の開発を進めている [2]。これに対して一次電子ビームはより高い電荷量 (10 nC/bunch) が要求されるので従来の熱電子銃による前段入射部を用いて生成する。これらを共存させてビームを打ち分けるために 2 階建て構造となるようにレイアウトを変更した [3][4]。すなわち線形加速器のメインビームラインの上流にまっすぐにつながる前方には RF 電子銃の前段入射部を置く (Fig.1 の下段)。こうすると RF 電子銃からのビームを曲げること無く下流に入射できるのでエミッタンスの増大要因を減らすことができる。これに対して熱電子銃の前段入射部は 750 mm 高い 2 階部分に置かれる (Fig.1 の上段)。コンクリート壁の向こうに熱電子銃が置かれ、周波数の異なる 2 台のサブハーモニックバンチャー (SHB1: 114 MHz, SHB2: 571 MHz) に続いてプレバンチャー空洞とバンチャー空洞 (いずれも 2856 MHz) からなる RF バンチングセクションによりバンチ長が圧縮されて一次電子ビームが生成される。そこからは 2 本の 2m 長加速管により約 45 MeV まで加速してから 24 度の合流部を通過して下流のビームラインに合流する (Fig.2 参照)。この合流部のビームラインではビームは 1 つめの偏向

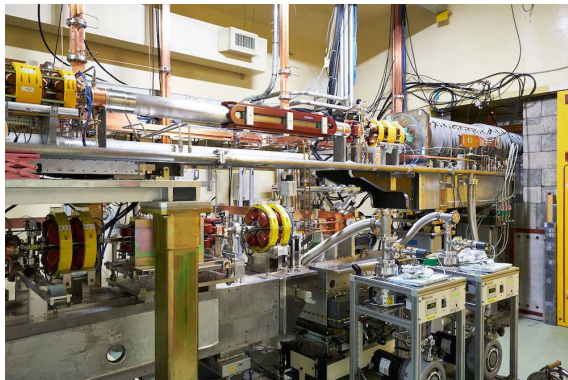


Figure 1: 2階建ての2つのビーム前段入射部.

電磁石により垂直下方向に 24 度曲げられ 3 台の四極電磁石を通過した後、2 つめの偏向電磁石で 24 度曲げ戻されて下段のビームラインに合流する。このビームラインは dispersion が閉じるような achromatic 収束系を構成している。この部分のエネルギーアクセプタンスは hard-edge 全幅で 20 % である。一次電子ビームは初期エミッタンスが大きいので、この合流ラインを通過することによるエミッタンス増大の影響は小さい。2015 年 6 月に行われた 2 階部分の熱電子銃からのビームコミッショニングでは、RF バンチングセクション出口で 7.0 nC の電荷量のビームが生成され、24 度の合流部出口で 5.8 nC が透過し、さらに 1.5 GeV での 180 度偏向 (J-arc) 部を経て陽電子生成標的直前で 4.2 nC が得られ

た。標的での一次電子ビームのエネルギーは現状では約 3.1 GeV である。このビームを使って今年 (2015 年) 秋からは陽電子ビームのコミッショニングを行う予定である。

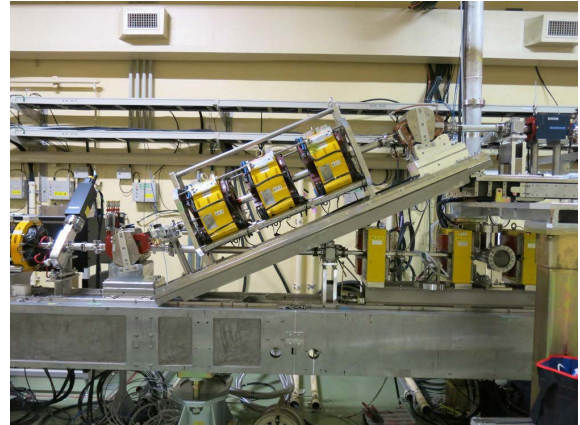


Figure 2: 24度ビーム合流部.

## 3. フラックスコンセントレータ

陽電子ビームを生成標的直後で収束するためのパルスソレノイドとして、KEKB においてはパルスコイルが使用されたが、SuperKEKB ではより高い陽電子捕獲効率を求めてフラックスコンセントレータ (FC) の開発を進めてきた。昨年 (2014 年) 春には運転用実機 FC を線形加速器トンネル内のビームラインに設置し、クライストロンモジュレータを改造した仮設パルス電源を用いて定格値の半分に相当するピーク電流 6 kA までの通電試験を行い、さらに実際に電子ビームを陽電子生成標的に照射して、生成された陽電子を FC を用いて収束することで増強改造後としては始めて陽電子ビームの観測まで至ることができた [1]。しかしそれに続く昨年 (2014 年) 冬のビームコミッショニングにおいて、同じく仮設パルス電源を用いて 6 kA での通電運転を行っていた際に、電源内部の同軸ケーブル末端部分でケーブルの内導体と外導体との間の絶縁層が放電により焼損する事故が発生した。2014 年春の運転では起きなかった事故が冬の運転では起きたことの直接の起因となったのは、パルス電流波形をきれいなハーフサイン型にするために設置していたスナバー回路を取り外して運転していたためであると考えられる。このようにしたのは、春に行った短時間の陽電子ビーム生成試験ではスナバー回路の有無による陽電子捕獲効率に大きな差は見られなかったため、可能であればスナバー回路無しで済ませて線形加速器トンネル内で FC を交換するための作業スペースを広くとりたいという動機があった。しかし事故後の検証実験でスナバー回路を取り外すことにより反射波による電圧がパルス電源出口部分では 1.3 倍に大きくなってしまったことがわかり、スナバー回路は再設置することにした。しかし、より根本的な問題として実機電源による定格の 12 kA での運転に向けては同軸ケーブルの内外導体間の絶縁層の耐電圧性が不十分であると考えられた。しかし耐電圧性の高いケーブルではインダクタンスが高くなるという問題もあり、平行銅板線

による給電ライン部などのインダクタンスを低減させること、電源内のコンデンサ容量を増やすことなどにより電源の充電電圧をこれまでに達成された 19 kV を越えない範囲で定格電流 12 kA が達成できるように全体的に見直しを行うこととした。また線形加速器トンネル内に設置した FC 実機はこれまで 6 kA までしか通電しておらず、定格の 12 kA まで上げていく間に FC 内部での故障等の問題が生じる可能性があるがすでにビーム照射により FC の周辺機器を含めたアセンブリがすでに放射化しており、交換の作業が行いにくいという事情より、まず地上のテストスタンドにおいて予備機の FC を実機のパルス電源から新たな耐電圧性の高いケーブルで接続して通電試験をある程度の期間にわたって行い、FC 本体と実機パルス電源及び新しい同軸ケーブル（特に端末接続部）を含めた給電ラインが 12 kA までの通電において問題が生じないことを確認した上で実機 FC と接続するという方針で進めることにした。

一般的に新たに高圧用同軸ケーブルを調達するには数ヶ月かかるが早期に通電試験を開始したかったため、これまでに使用したケーブル（タイプ：RH2.5M-NH-12.6/6.0）より高い耐電圧性を持ち FC で使用可能なサイズで、かつ KEKB で使用実績があり予備品のストックが機構内にあるケーブル（タイプ：NH-20D-2E-S）があったのでこれを使用することとした。Fig.3 に示すように内外導体間の絶縁層（図中の黄色の部分）の厚みがこれまでは 2.3 mm であったのに対して 7.4 mm と厚くなっている。またケーブルの端末部で局所的に電界強

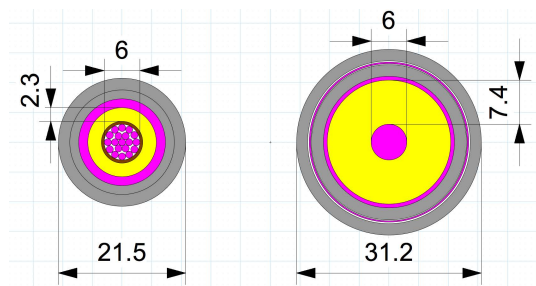


Figure 3: FC 用同軸ケーブル断面：左は旧、右は新.

度の高い部分ができないように外導体端末部の形状を整形するためのストレスコーンとして、これまでのケーブルでは手作業でブチルゴムにより形成したものを用いていたのに対して今回はより安定した形状が保たれるようにするために、ケーブルサイズに合わせて製作された定型品のストレスコーンを用いた。これをさらに空気層ができないように隙間にはグリースを詰めてブチルゴムの自己融着テープで固めて端末処理している。そして実際に使用する長さ 18 m のケーブル 10 本について両端に前記の端末処理も行った上で、DC 的な高電圧をかけてリーク電流を測る装置を用いて耐電圧性の実測を行った。この結果が Fig.4 であり、FC 用パルス電源の充電電圧 19 kV に対して、このケーブルのリーク電流が緩やかにしか増加しない印加電圧 40 kV までは使用に問題ないことが確認された。

しかしケーブルを変更することによりインダクタンス値は（長さ 18 m、並列 10 本で）0.23  $\mu\text{H}$  から 0.45  $\mu\text{H}$  へと増大する。現設計では同軸ケーブルを 10 本並列に

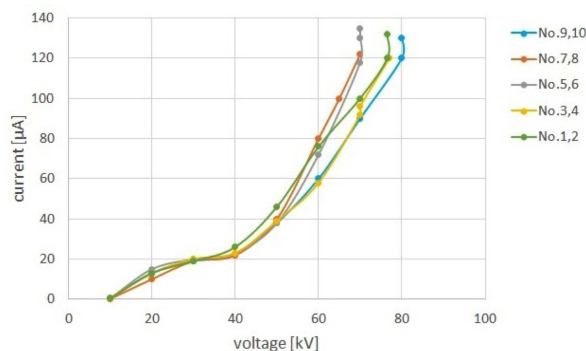


Figure 4: FC 用同軸ケーブルの耐電圧性確認.

接続しているが、ケーブル接続部の形状や配線の取り回しを考えると並列の本数を増やすことは難しい。仮設パルス電源（最大 6 kA）に比べて、実機用パルス電源（最大 12 kA）ではサイラトロンを 1 本から 2 本に増やすことで電流を増加させるが、系全体のインダクタンスが高くなると充電電圧を高くすることが必要となり耐電圧安全性の観点から好ましくないため、給電ライン系全体を見直してインダクタンスを下げる方策を考えたことになった。特に幅 250 mm、長さ 2000 mm、極間距離 60 mm の平行銅板線が用いられている部分に関しては、Fig.5 のように真ん中に高圧極を挟んでその上下にリターン極を置く三層（トリプレート）構造に変更しさらに極間距離を 35 mm に減らすことによりインダクタンスを大幅に減らすことができた。なお極間距離は短くなったがこの間隔は碍子により保持されており、碍子の耐電圧は 40 kV よりも高いのでこの部分の耐電圧性は問題ないと考えている。このようにトリプレートに変更したことにより給電ラインのインダクタンスは 1.26  $\mu\text{H}$  から 0.70  $\mu\text{H}$  へと低減された。これらに加えて、電源内部のインダクタンスが 1.11  $\mu\text{H}$ 、FC 本体のインダクタンスが 1.00  $\mu\text{H}$  あることを考慮すると、全体系のインダクタンスを 3.60  $\mu\text{H}$  から 3.26  $\mu\text{H}$  へと減らすことができた。また、パルス電源の筐体内のスペースの余裕の

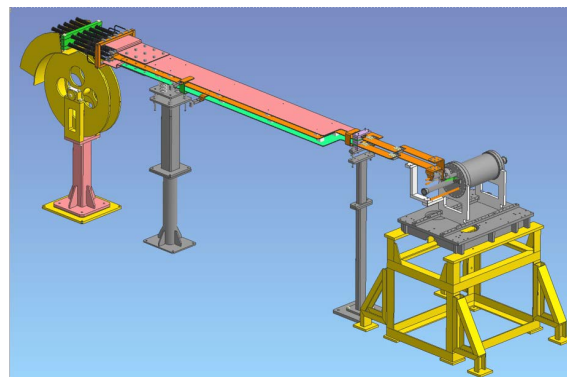


Figure 5: 3層平行銅板（トリプレート）給電線.

範囲内でコンデンサ容量を 1.4 倍に増やすことが可能であったのでこれを実行することにより充電電圧値の低下を目指すことにした。ただしこの副作用として電流パルスの時間幅が 1.2 倍に増大するということがあるので、FC 本体に働く収縮力が強くなることや電源内の素子で

の発熱が増加することについては注意することにした。実際に電源内部については運転中に温度分布を調査し、充電抵抗及びダイオード部分の温度が高くなる兆候が見られたので、これらの素子を回路定数が変わらないように並列化増設して発熱量を減らし定格電流値で運転しても問題無い温度に抑えるように改善した。

また放電対策として、Fig.6のように平行銅板端部に接続する同軸ケーブル末端部の内導体芯線露出部分の距離を十分長く取ったこと、同じくケーブル末端部の外導体からの配線接続部枠を大きくして芯線からリターン側金属部分までの離隔距離を大きくしたこと、FC本体電極部付近のブスバー間距離の狭い部分についてレイアウトを変更して同じく離隔距離を大きくしたことなどの対策を行った。特にケーブル端末周辺は放電が発火につながり大きな事故となりうるために配慮をしている。

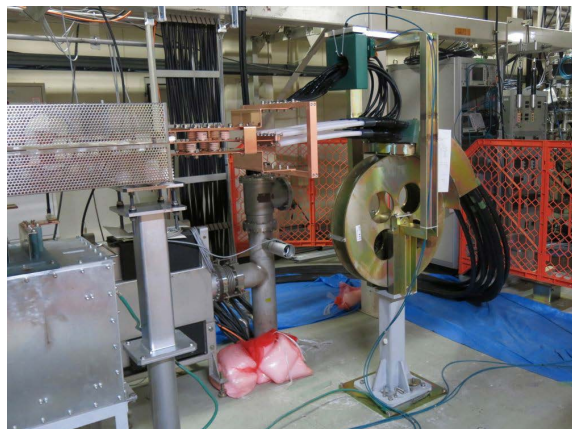


Figure 6: 同軸ケーブル接続部.

またテストスタンド運転時の異常事態発生を迅速に感知するための安全対策として以下のような方策を取った。(1) パルス電流波形に異常が生じた場合にパルス電源にインターロックをかけて停止させるために、同軸ケーブル末端のリターン側配線の10本を全て通せるような大型の電流モニター用CTを使用し、それからのパルス波形を電源内部の電流ピーク値検出回路に入力している。このピーク値が想定範囲よりも高すぎても低すぎても電源が停止するように設定されている。以前は小型のCTを使用していたため10本のうち1本しかモニターしておらず、万が一異常が10本のうち特定の経路でのみ発生したような事象の場合、検出感度が低かったが今回は全部捉えられるようになった。(2) パルス電流波形を小型のCTからレスポンスの速いオシロスコープに入力し、全パルスについて正常時波形からのずれが検出された場合、ソフトウェア的にパルス電源制御系に停止要求を送って電源を停止させる。このインターロックは(1)に比べてより間接的な動作とはなるが、波形の微小な違いを検出することができるし異常時波形のデータが記録できるので問題発生時の調査には有益であると思われる。(3) 通電運転の初期には監視員がテストスタンドに常駐して放電音、異臭、煙など焼損事故につながる兆候がないかを監視しまた定期的に給電ライン、同軸ケーブル接続部などについてはハンディサーモカメラによる温度測定を行い異常発熱がないことを

確認しながら運転を行った。(4) 同軸ケーブル接続部については固定式サーモカメラのシステムを常設して温度を常時モニターし、異常な温度上昇が見られたらパルス電源を停止させるようにインターロックをかけた。(5) コロナ放電音に特徴的な周波数領域の超音波を検出して可聴音に変換する放電検出器を用いて通電運転中にFC本体から給電ライン、同軸ケーブル、パルス電源内部に至る領域をサーベイした。スナバー回路或いは平行銅板線支持構造の付近で若干の信号音があったがあらわに放電が問題になるレベルではないと思われる。問題としている同軸ケーブル接続部やパルス電源筐体内部では特に放電の兆候となる信号は無かった。

これら放電対策としての同軸ケーブルを含めた給電ラインの改造を行い、通電試験時の安全系インターロックや監視体制を強化した上で通電試験を開始した。通電開始直後に若干のガス放出を伴う現象があったがそれ以降は順調に良い真空度の状態が維持された。パルス電源自体は当初はサイクロトロンによる停止の頻度が高かったが、リザーバーの調整により1日に1回程度に下がった。最大電流値レベル(12 kA)に達した後、1週間程度の昼間だけの監視員常駐での1日当たり8時間程度運転を行い、放電や温度上昇など特に問題は発生しないことを確認した上で、昼夜連続の通電試験を行った。この際には現場の監視は4時間に1回程度の巡視観察とした。但しその間でもビデオカメラによるテストスタンド現地のモニター画像を線形加速器制御室に表示して、加速器運転員による遠隔状況監視を行った。こうして12 kA電流値で連続約200時間の通電運転を続けたが特に問題は発生しないことを確認した。この結果を受けて、この夏の工事期間にパルス電源を所定の位置に移設し、同軸ケーブルを含めた給電ラインを加速器トンネル内のFC実機まで接続する。こうしてパルス電源と実機FCの配線接続が完了した後、現地での監視員常駐での通電試験をある程度の期間行ってトンネル内での給電ラインにも問題がないことを確認した上で、いよいよ今年秋からFCの定格値での陽電子収束運転を開始する予定である。

#### 4. 放射線遮蔽体構造.



Figure 7: 陽電子生成部の上方に構築された遮蔽体構造.

これまでに行われた陽電子ビーム生成の初期コミッ

シヨニングでは一次電子ビームの強度も低くビーム繰り返しも低く抑えて運転を行っていたため、陽電子生成部の周辺の放射線遮蔽は簡易的なものであった。しかし本格的なビーム運転（最大定格ビーム電流値 1250 nA）を行うためには、この最大ビーム強度でも地上部において放射線レベルが規制値を下回るように放射線を減衰させるための遮蔽の強化が必要であることが予測されていた。そこで陽電子生成部から下流方向へ6 mの領域にわたって、Fig.7のような鉄の遮蔽体を生成部上方に配置し、これを支える柱、桁、梁からなる剛性の高い支持構造体を構築した<sup>[5]</sup>。先の大震災でビームラインに大きな被害を受けた教訓より、この構造体の設計においては振動のシミュレーションを行い地震動での共振を避けるために固有振動数が15 Hz以上となるように形状が決定された。

この遮蔽体の厚みを変えたいいくつかの条件下で実際の陽電子生成部へのビーム照射による地上部での漏洩放射線量の計測が行われた。この結果、地上の建屋内部では規制値以下の線量に下げることができることがわかった。しかし建屋の外ではより規制が厳しいため、生成部直上から角度を持った斜め方向について遮蔽物質を追加することが必要となることが判明し、現在検討を行っている。

## 5. まとめ

SuperKEKB用の陽電子源に関して以下のような増強を進めている。(1) 入射用低エミッタンスビームをRF電子銃から入射することと平行して、陽電子発生用一次電子ビームを生成する熱電子銃とRFバンチングセクションからなる前段入射部が併存できるように2階建てレイアウトに再構築してビーム運転を開始した。(2) 陽電子収束用のフラックスコンセントレータについて耐放電性の観点から、耐電圧の高い同軸ケーブルへの置き換えや平行銅板線の三層構造化によるインダクタンス低減を行い、テストスタンドにおいて定格電流12 kAで約200時間の連続運転を行い放電等の問題が起きないことを確認した。(3) 陽電子生成部上方に関して漏洩放射線量を低減するために鉄の遮蔽体及びこれを支えるための支持構造体を設置し、生成部直上での漏洩線量が規制値を下回ることを実測で確認した。

## 参考文献

- [1] 紙谷 琢哉 他, MOOM07 "SuperKEKB 陽電子源の初期コミッションの現状", 第11回日本加速器学会年会、青森、2014.
- [2] 夏井 拓也 他, WEP006 "SuperKEKB 用 RF gun のコミッション状況", 第12回日本加速器学会年会、敦賀、2015.
- [3] 佐藤 政則 他, THP007 "SuperKEKB 入射器コミッションの現状 (II)", 第12回日本加速器学会年会、敦賀、2015.
- [4] 周 翔宇 他, FSP022 "KEK 電子陽電子入射器の現状", 第12回日本加速器学会年会、敦賀、2015.
- [5] 松本 修二 他, THP135 "電子陽電子入射器の陽電子発生部放射線遮蔽体", 第12回日本加速器学会年会、敦賀、2015.