

KEK 電子陽電子入射器高周波源の PCB 含有機器交換

EXCHANGE OF PCB CONTAINING EQUIPMENTS IN RF SOURCE OF KEK ELECTRON/POSITRON INJECTOR LINAC

川村真人[#], 中島啓光, 松本修二, 本間博幸
Masato Kawamura [#], Hiromitsu Nakajima, Shuji Matsumoto, Hiroyuki Honma
High Energy Accelerator Research Organization (KEK)

Abstract

This paper reports on the status of exchange work for equipments suspected of containing PCBs (Poly chlorinated biphenyls), especially capacitors suspected of containing low-concentration PCBs, at RF source of KEK electron/positron injector linac. Also, since the insulating oils are sealed in the capacitors, once holes are made for investigation, they cannot be reused, so new ones are necessary to be purchased. Applicable capacitors are PFN (pulse forming network) capacitors, smoothing capacitors and RC capacitors in the klystron modulators, and capacitors in the pulse transformer tanks. In particular, the PFN capacitors are large in quantity and require separate budgets for purchase, and the capacitors in tanks require a lot of time for exchange work.

1. はじめに

環境省「ポリ塩化ビフェニル (PCB) 早期処理情報サイト」[1]によると、PCB、特に低濃度の PCB を含有する変圧器・コンデンサ・安定器等の電気機器の廃棄物処分期間は、現在 (2021 (令和 3) 年 8 月) から約 5 年 7 ヶ月後の 2027 (令和 9) 年 3 月末まで、とされている[2]。

KEK 電子陽電子入射器は、1982(昭和 57) 年に KEK 放射光実験施設 (PF) の 2.5GeV Electron Linac として完成し放射光利用実験が開始された[3, 4]、KEK で稼働中の最も古い加速器施設である。そのため本入射器内には、高周波源に限っても、低濃度 PCB 含有が疑われる電気機器が多数存在する。またコンデンサは封じ切りの機器であり、含有検査のために穿孔すると使用できなくなるため、検査対象品を全て廃棄し、新品等と交換しなければならぬ。一方本入射器は現在、SuperKEKB、KEK-PF、KEK-PF-AR に電子/陽電子を供給している[5]ため、毎年長時間の稼働が要求されており[4]、計画的な機器の購入・交換と長時間運転の両立が課題となっている。

本報告では PCB 含有の疑いのある機器の処理について、KEK の対応を述べ、その後、電子陽電子入射器高周波源の、特にコンデンサ交換について述べる。

2. PCB 含有機器の処理について

2.1 PCB について

以下、PCB について簡単にまとめる。上記環境省サイト[1]内の記載に依ると、PCB は、人工的に作られた、主に油状の化学物質であり、特徴として、水に溶けにくい、沸点が高い、熱で分解しにくい、不燃性、電気絶縁性が高い、など化学的にも安定な性質を有することから、電気機器の絶縁油等で利用されていた[6]。PCB の毒性については、脂肪に溶けやすいという性質から、慢性的な摂取により体内に徐々に蓄積し、様々な症状を引き起こすことが報告されている。

PCB が大きく取りあげられる契機となった事件として、1968 (昭和 43) 年に食用油の製造過程において熱媒体として使用された PCB が混入し、健康被害を発生させたカネミ油症事件がある。カネミ油症は、同年 10 月に、西日本を中心に、広域にわたって発生した、ライスオイル (米ぬか油) による食中毒事件であり、症状は、吹出物、色素沈着、目やになどの皮膚症状のほか、全身倦怠感、しびれ感、食欲不振など多様である[6]。

PCB に関する法令などこれまでの経緯について、2019 (平成 31) 年 2 月 13 日に KEK で開催された「低濃度 PCB 含有機器の調査についての説明会」(以降、「KEK-PCB 説明会」と略称する) で示された資料の、抜粋したものを以下に示す。

- 1954 (昭和 29)年 : PCB (ポリ塩化ビフェニル) の国内製造開始 (鐘淵化学工業、三菱モンサント化成)
- 1968 (昭和 43)年 : カネミ油症事件が発生
- 1972 (昭和 47)年 : 行政指導 (通産省) により製造中止、回収等の指示
- 2001 (平成 13)年 : PCB 特別措置法公布
- 2004 (平成 16)年 : スtockホルム条約 (POPs 条約) が発効、2025 (令和 7) 年までの使用の全廃
- 2012 (平成 24)年 : 政令が改正され、処理期間は 2027 (令和 9) 年 3 月末までとされた

また、PCB 濃度について、KEK では、0.5mg/kg 以下または不検出を「PCB 不含有」、0.5mg/kg 超から 5,000mg/kg 以下を「低濃度 PCB 含有」、5,000mg/kg 超を「高濃度 PCB 含有」と判定する。

2.2 KEK の対応について

KEK-PCB 説明会に先立ち、著者の一人 (本間) が、一部コンデンサについて調査を行った。(株)島津テクノリサーチ社 (現、(株) UL Japan[7]) に絶縁油分析を発注したところ、26 台中 1 台に 0.52mg/kg の PCB 濃度が検出された (2016 (平成 28) 年 12 月)。それに前後して製

[#] masato.kawamura@kek.jp

造業者 3 社に報告書を提出させたところ、低濃度 PCB 含有の可能性有り、の回答が 1 社、可能性無し、の回答が 2 社であった (2016 (平成 28)年 8 月～翌年 3 月)。

2019 (平成 31) 年 2 月の KEK-PCB 説明会にて、KEK 内の全研究所・研究施設に対し、使用・保管している電気機器について調査し、調査担当者は同年 6 月末に中間報告、9 月末に最終報告を提出するよう依頼があった。そして新品の購入費、交換の作業費などは担当する部署で負担せよ、との事だった。

低濃度 PCB 含有か否かの判定は、製造年で行う事となった。絶縁油の入替えの出来ないコンデンサは 1991 (平成 3)年以降は PCB 不含有、それ以前の物は含有の可能性あり、とする。絶縁油の入替え可能な変圧器は 1994 (平成 6)年以降は PCB 不含有、それ以前の物は含有の可能性あり、とする。判定が済んだ物は識別のシールを貼り、PCB 含有の可能性のある物は KEK 内の指定されたテントへ搬入する事となった。

以後、作業が進んできたが、現在再調査の依頼が来ている。KEK 内で約 12,000 個の PCB 含有または含有が疑われる電気機器がある、との調査結果だったが、その後の追加等で、更に約 2,000 個増えた様子である。

なお、高濃度 PCB 含有物については、1972 (昭和 47) 年までに製造された物を調査する必要があり、今年度末までの処分が要求されている。

3. KEK 電子陽電子入射器高周波源の PCB 含有機器交換

3.1 はじめに

第 3 章では、KEK 電子陽電子入射器高周波源について、PCB 含有機器の具体的な交換状況を報告する。当該高周波源は、約 60 台のクライストロンとクライストロン・モジュレータで構成され、他に 8 ヶ所のテストスタンドがある。

Fig. 1 にクライストロン・モジュレータのうち、共振充電型の大型モジュレータの構成図を示す。Fig. 1 内で赤い

円で囲み、且つ矢印と名称を付けたコンデンサについて、交換状況を 3.2～3.4 節で述べる。

クライストロン用パルストランスタンク内コンデンサの交換状況を 3.5 節で述べる。

なお、以下では低濃度 PCB 含有の疑いのあるコンデンサのみについて述べる。変圧器等や高濃度 PCB 含有の疑いのあるコンデンサについては、当該高周波源では特に問題となっていない。

3.2 PFN コンデンサ

当該クライストロン・モジュレータは、PFN (pulse forming network) を備えるラインタイプのパルス電源であり、PFN コンデンサ (PFN Capacitors) は必須の機器である。22.5kV、4530A、繰返し 50pps、パルス幅 5.6μs のパルス出力を発生させるために、モジュレータ 1 台あたり、0.015μF のコンデンサを 40 台使用している。Fig. 2(a)に PFN コンデンサの写真を示す。

調査の結果、調達が必要な総数は 710 台とわかった。今年度 (2021 (令和 3)年度) までにプロジェクト経費で 140 台調達するが、まだ全数の 80%以上に当たる 570 台が必要である。

2022 (令和 4)年度以降は入射器アップグレード経費を利用して毎年最大 200 台まで調達する予定である。

3.3 平滑コンデンサ

当該クライストロン・モジュレータには、共振充電型の他にインバータ充電型があるが、平滑コンデンサ (Smoothing Capacitors) は共振充電型にのみ使用される。Fig. 2(b)に平滑コンデンサの写真を示す。

2023 (令和 5)年度末まで、プロジェクト経費で毎年最大 16 台まで調達する。

モジュレータ 1 台あたり、6μF のコンデンサを 2 台使用している。今年度まで購入したコンデンサは 1 台 80kg の重量があり、交換作業は重量物作業となる。また交換前後のコンデンサが大きさ・重量の異なる場合があり、架台の再加工などが必要である。

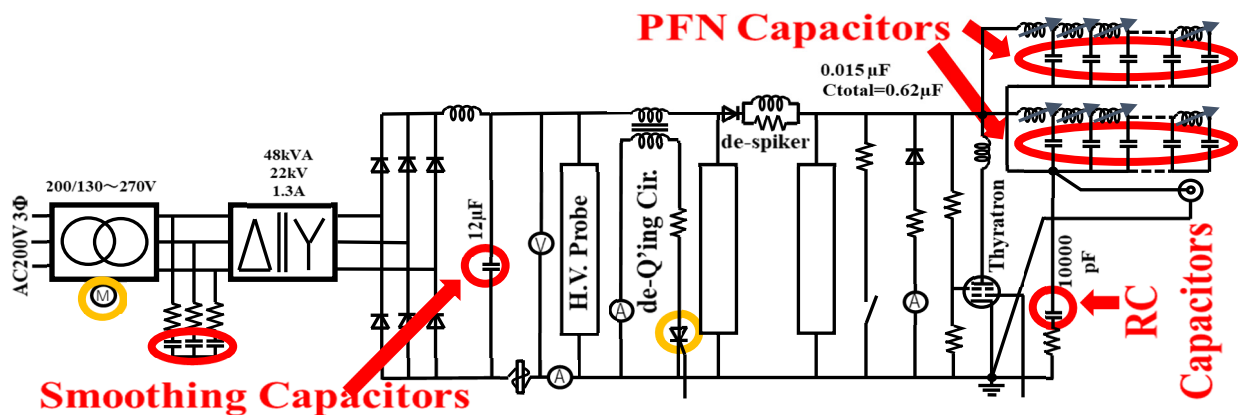


Figure 1: Schematic diagram of resonantly charged klystron modulator, and capacitors suspected of containing low-concentration PCBs in modulator. The elements surrounded by the red circles are the capacitors itself, and the elements surrounded by the orange circles are with the built-in capacitors.

3.4 RCコンデンサ

PFN 放電時、パルストランス周波数特性等によるパルス立上り時のノイズを抑えるために、補正用 RC 回路を PFN 架台下に設けている。コンデンサは 10,000pF 1 台である。Fig. 2(c)に RC コンデンサの写真を示す。

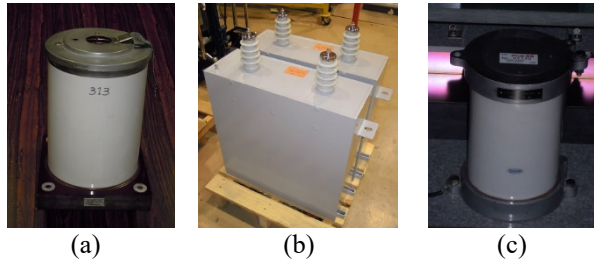


Figure 2: Capacitors that need to be exchanged in klystron modulators. (a) One PFN capacitor. (b) Two smoothing capacitors. (c) One RC capacitor.

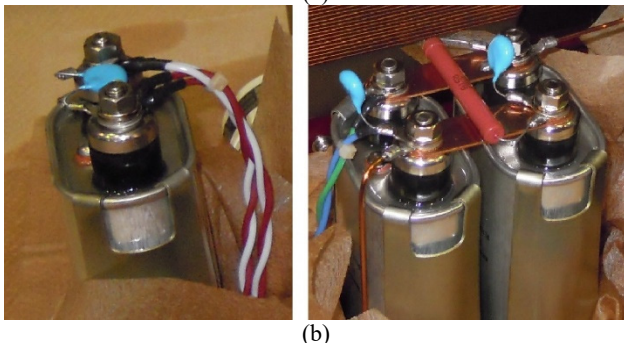
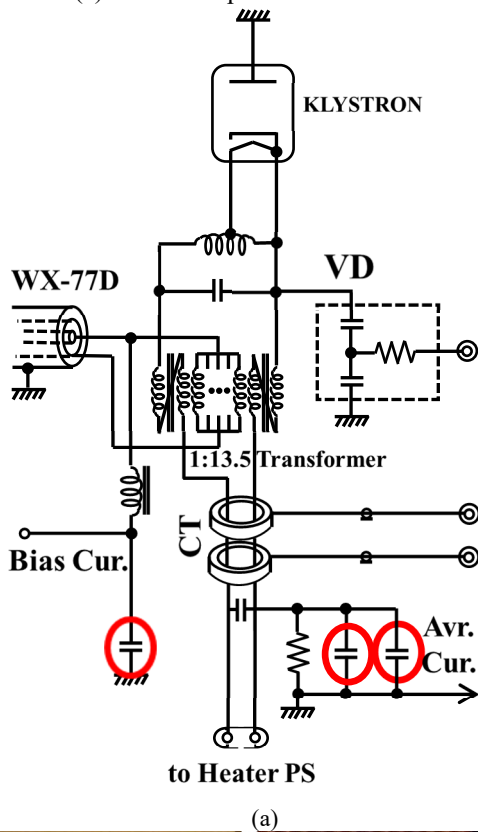


Figure 3: Capacitors that need to be exchanged in pulse transformer tanks. (a) Schematic diagram of pulse transformer tank. Three applicable capacitors are surrounded by red circles. (b) Photos of three capacitor.

2023 (令和 5) 年度末まで、プロジェクト経費で毎年最大 20 台まで調達する。

3.5 クライストロン用パルストランスタンク内のコンデンサ

クライストロン用パルストランスタンク内には、電流モニタ配線と接地部との間に、コンデンサをタンク 1 台あたり 3 台設けている。パルストランスタンク内の構成図を Fig. 3(a)、コンデンサの写真を Fig. 3(b)に示す。

コンデンサ交換の際には、タンク内部の吊上げる必要があり、またクライストロンの運転に備えるために、クライストロンアセンブリの取付け・取外しの必要がある。そのため、他のコンデンサと比べて作業時間がかかる。

プロジェクト経費で毎年 24~30 台 (タンク 8~10 台分) 交換する。

4. まとめ

PCB 含有の疑いのある機器の処理について、KEK の対応の概要を述べ、KEK-PCB 説明会后約 2 年 6 ヶ月経った電子陽電子入射器高周波源の、低濃度 PCB 含有の疑いのあるコンデンサの交換について、現状と今後の方針を述べた。

一部、今後の予算を見込む必要があるが、長時間の運転要求とコンデンサ交換を両立させるために、今後も取り組んでいく予定である。

参考文献

- [1] <http://pcb-soukishori.env.go.jp/>
- [2] <http://pcb-soukishori.env.go.jp/about/processing.html>
- [3] J. Tanaka, "PHOTON FACTORY 2.5GeV ELECTRON LINAC", Proceedings of the 7th Meeting on Linear Accelerators of Japan, KEK, Tsukuba, Japan, August 24 - 26, 1982, pp. 47-51; https://www.pasj.jp/web_publish/lam1982/unS-3IT.pdf
- [4] K. Furukawa *et al.*, "KEK 7 GeV 電子陽電子入射器の 20 万時間運転の達成", Proceedings of the 17th Annual Meeting of Particle Accelerator Society of Japan, Online, Sep. 2-4, 2020, pp. 866-870; https://www.pasj.jp/web_publish/pasj2020/proceedings/PDF/FRPP/FRPP68.pdf
- [5] K. Furukawa *et al.*, "同時トップアップ入射のための KEK 電子陽電子入射器の加速モード切替の高度化", Proceedings of the 17th Annual Meeting of Particle Accelerator Society of Japan, Online, Sep. 2-4, 2020, pp. 1-6; https://www.pasj.jp/web_publish/pasj2020/proceedings/PDF/WEOO/WEOOP01.pdf
- [6] <http://pcb-soukishori.env.go.jp/about/pcb.html>
- [7] <https://japan.ul.com/>