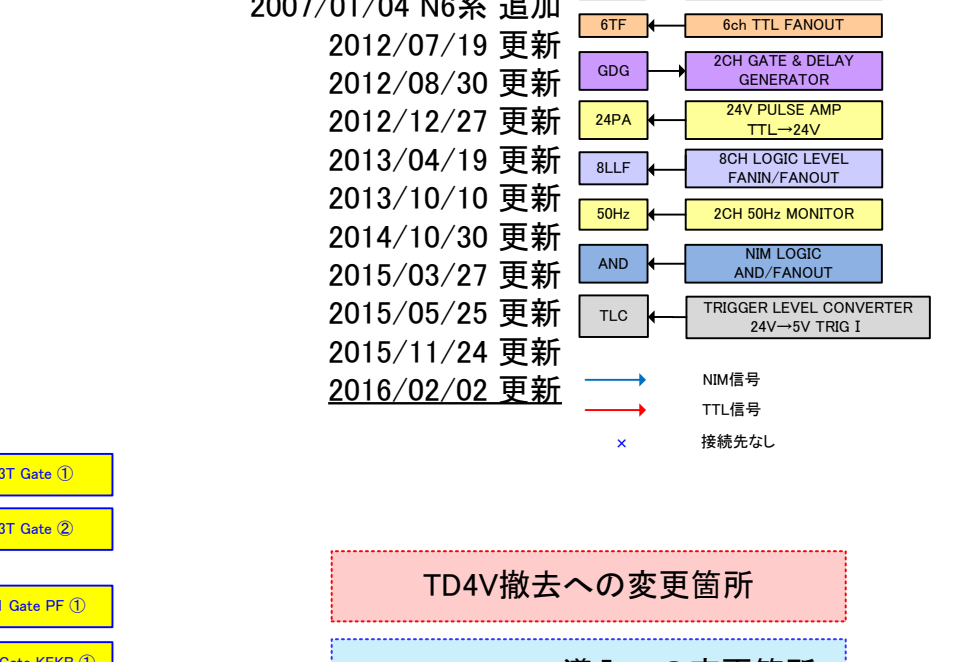
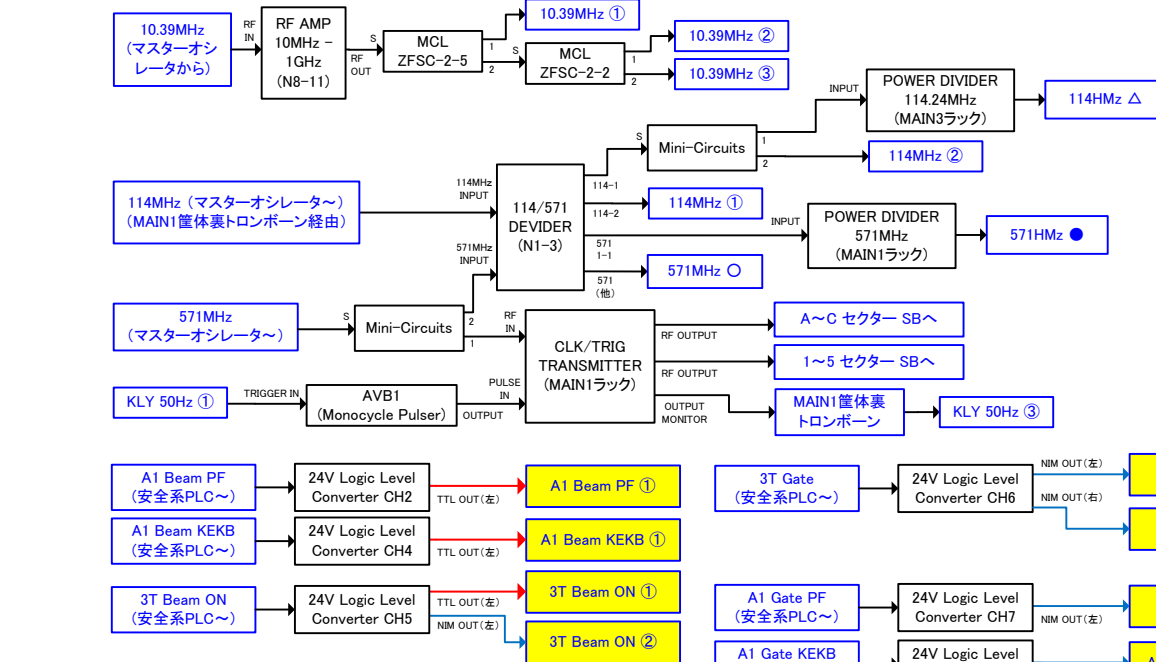
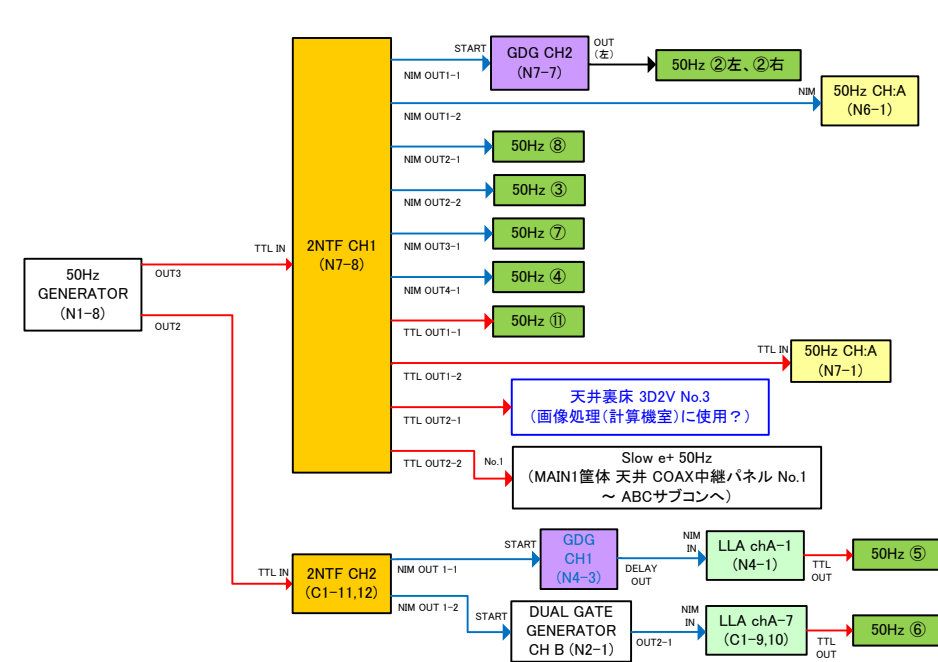


Main Trigger Station 2016/02/02 更新

- 2006/03/15 作成
 2006/12/26 N5系 更新
 2007/01/04 N6系 追加
 2012/07/19 更新
 2012/08/30 更新
 2012/12/27 更新
 2013/04/19 更新
 2013/10/10 更新
 2014/10/30 更新
 2015/03/27 更新
 2015/05/25 更新
 2015/11/24 更新
 2016/02/02 更新
- LLA → LOGIC LEVEL ADAPTER
 - 2NTF → 2CH chA- FANOUT
 - 6TF → 6ch TTL FANOUT
 - GDG → 2CH GATE & DELAY GENERATOR
 - 24PA → 24V PULSE AMP TTL→24V
 - 8LLF → 8CH LOGIC LEVEL FANIN/FANOUT
 - 50Hz → 2CH 50Hz MONITOR
 - AND → NIM LOGIC AND/FANOUT
 - TLC → TRIGGER LEVEL CONVERTER 24V→5V TRIG I
- NIM信号
 → TTL信号
 × 接続先なし



TD4V撤去への変更箇所
 TRIPLE SYNC 導入への変更箇所

