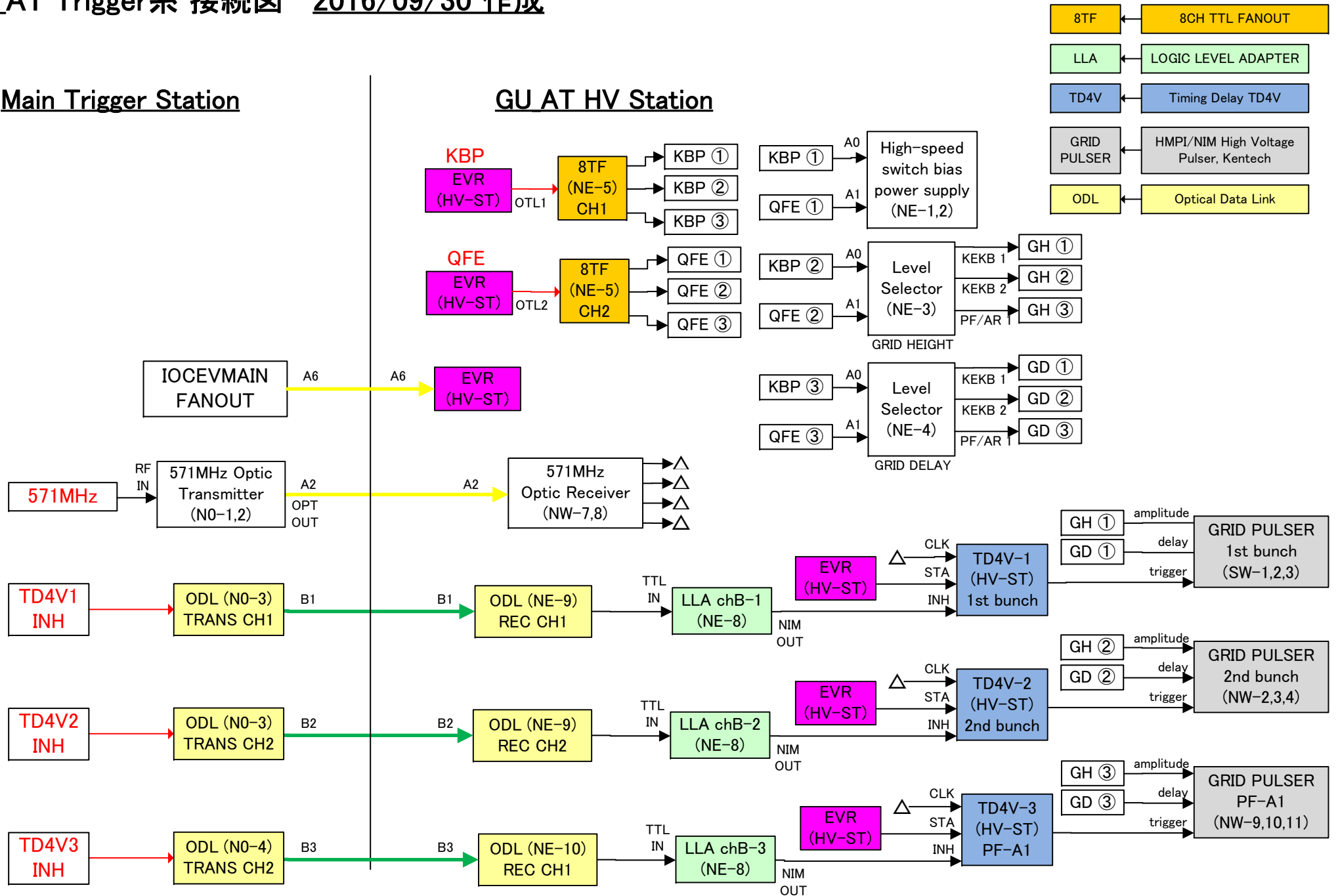


GU_AT Trigger系 接続図 2016/09/30 作成

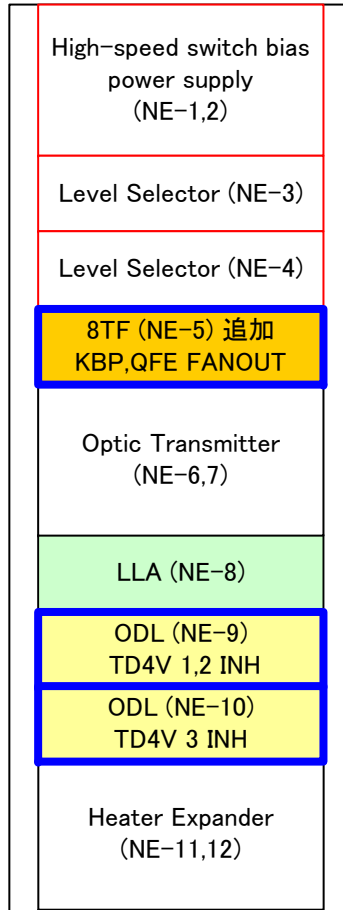
Main Trigger Station

GU AT HV Station

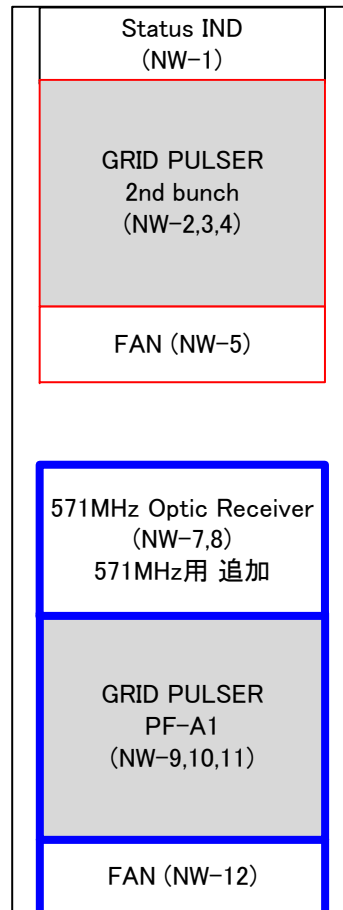


GU_AT HV-ST NIM BIN 2016/09/30 作成

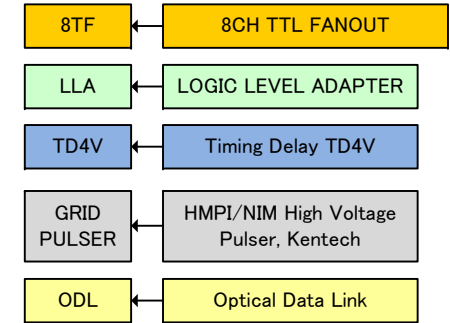
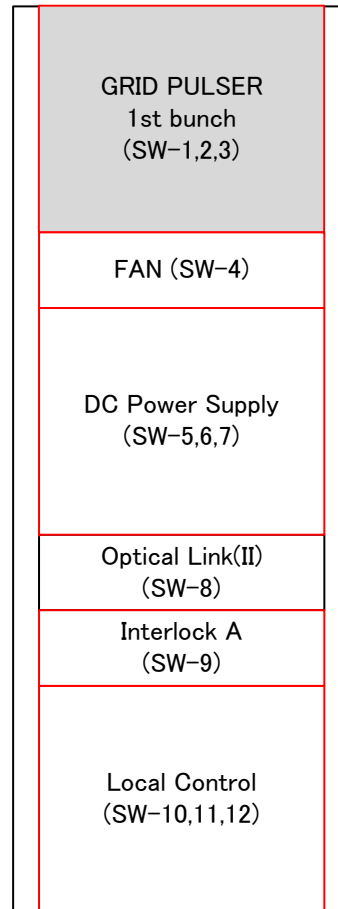
NE 上:左、下:右



NW 上:左、下:右



SW 上:左、下:右



- Heater Expander (NE-11,12)
モニター信号を中継しているため、撤去できず。
撤去すると フェンス外タッチパネルでモニタ値読めず。(2016/9/28 元に戻した。)
- Status IND (NW-1)
LV-ON 信号を High-speed switch bias power supply (NE-1,2) に送っているため、撤去できず。
撤去すると High-speed switch bias power supply (NE-1,2) ON できず。(2016/9/29 元に戻した。)