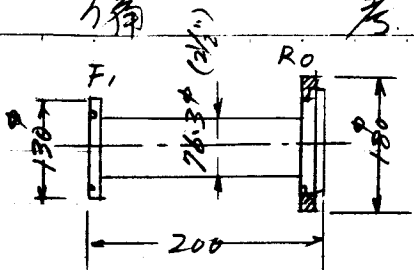
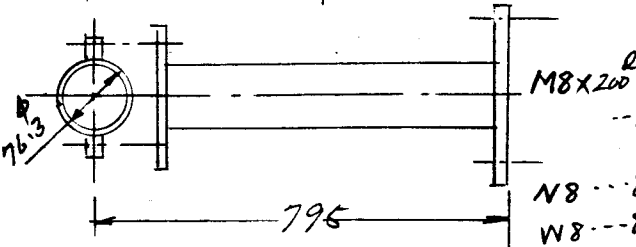
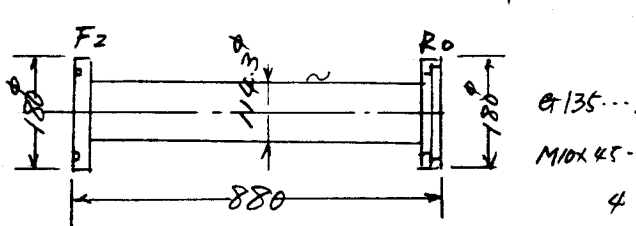
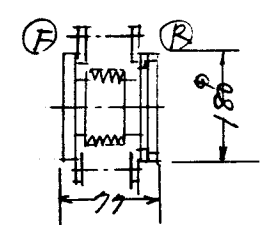
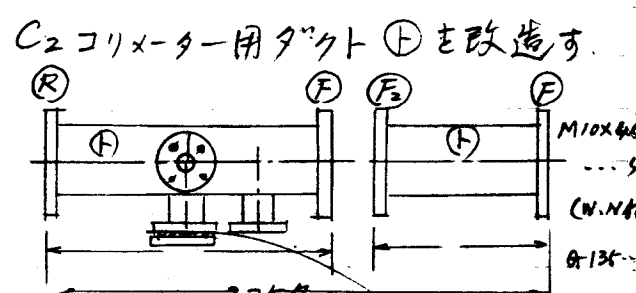
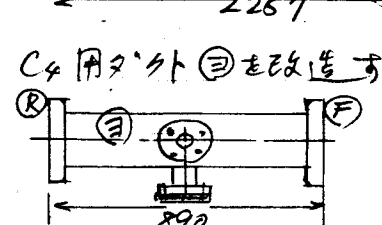
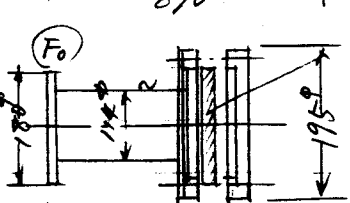
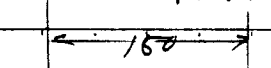
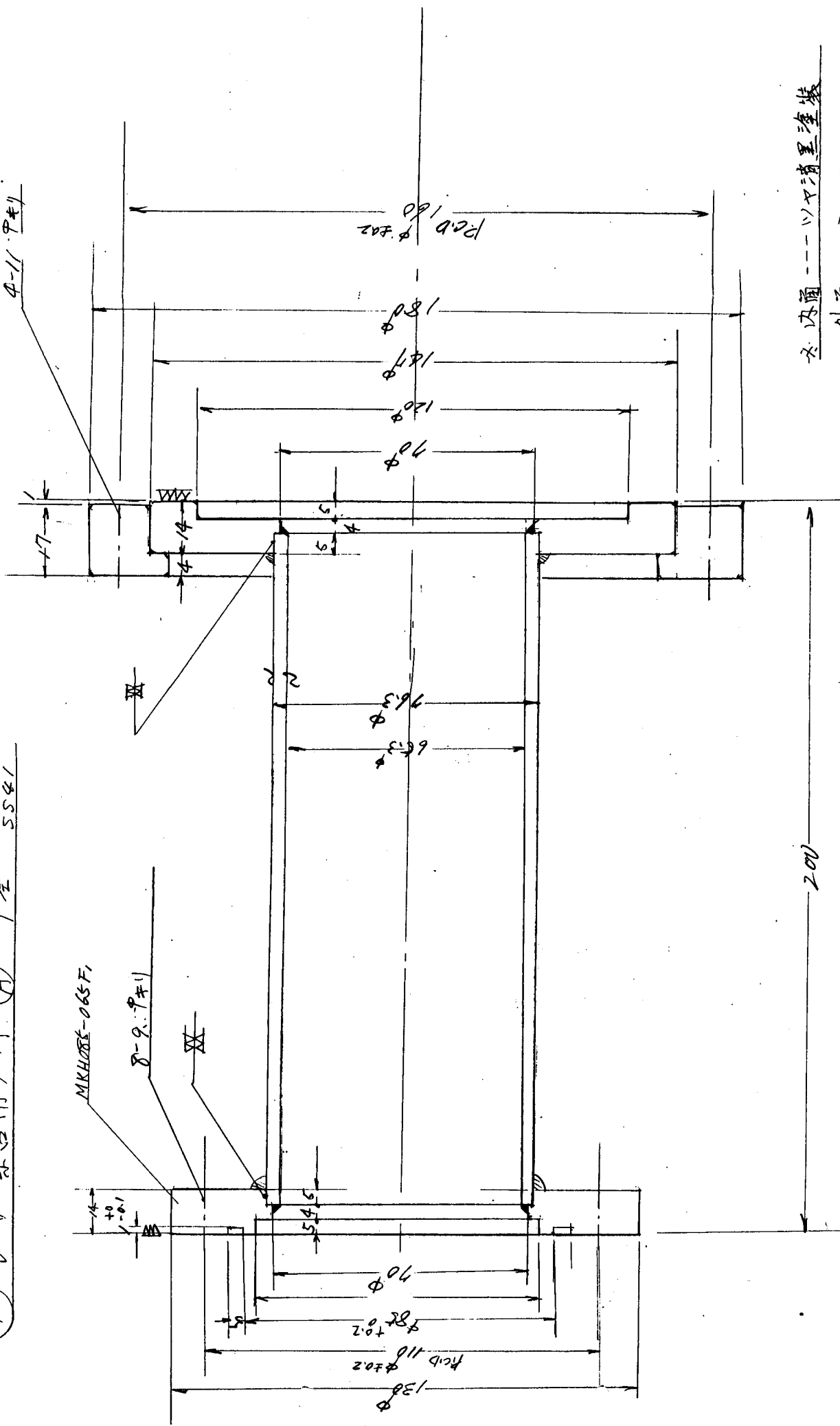


追加工事リスト

Date 5/7/15

図番	部品名	数量	材質	備考
①	V-ガン架台用ダクト(A)	1基	SS41	 <p>V85---1 G135---1</p>
②	台座ダクト架台	1"	"	 <p>M8x200² --2 N8---8 W8---8</p>
③	V-ガン架台用ライトダクト(B)	1"	"	 <p>G135---2 M10x45---4 N10, W10---各2 M10x65²---4</p>
④	0#レーザーライトダクト(C)	1"	"	 <p>G135---2 M10x65---4 (W.NH) 11x30---4 (〃〃) 全長M8x200---2 (W.NH) ※110-無シニ内径現場加工 各8</p>
⑤	第1エントレーザー光観測用ダクト	1"	"	<p>C2 コリメーター用ダクト ⊕ を改造す。</p>  <p>M10x45² ---4 (W.NH) G135---2</p>
⑥	第3エント "	1"	"	<p>C4 用ダクト ⊖ を改造す。</p>  <p>V70---2 V85---1 カ32 90.5x20² V70---2 V85---1</p>
⑦	第6エント "	1"	"	<p>カラー 1659x14² M8x55---12</p> 
8	ライトダクト改造新製	10基	"	

① V-A-架台用タクト ①A / 基 5541

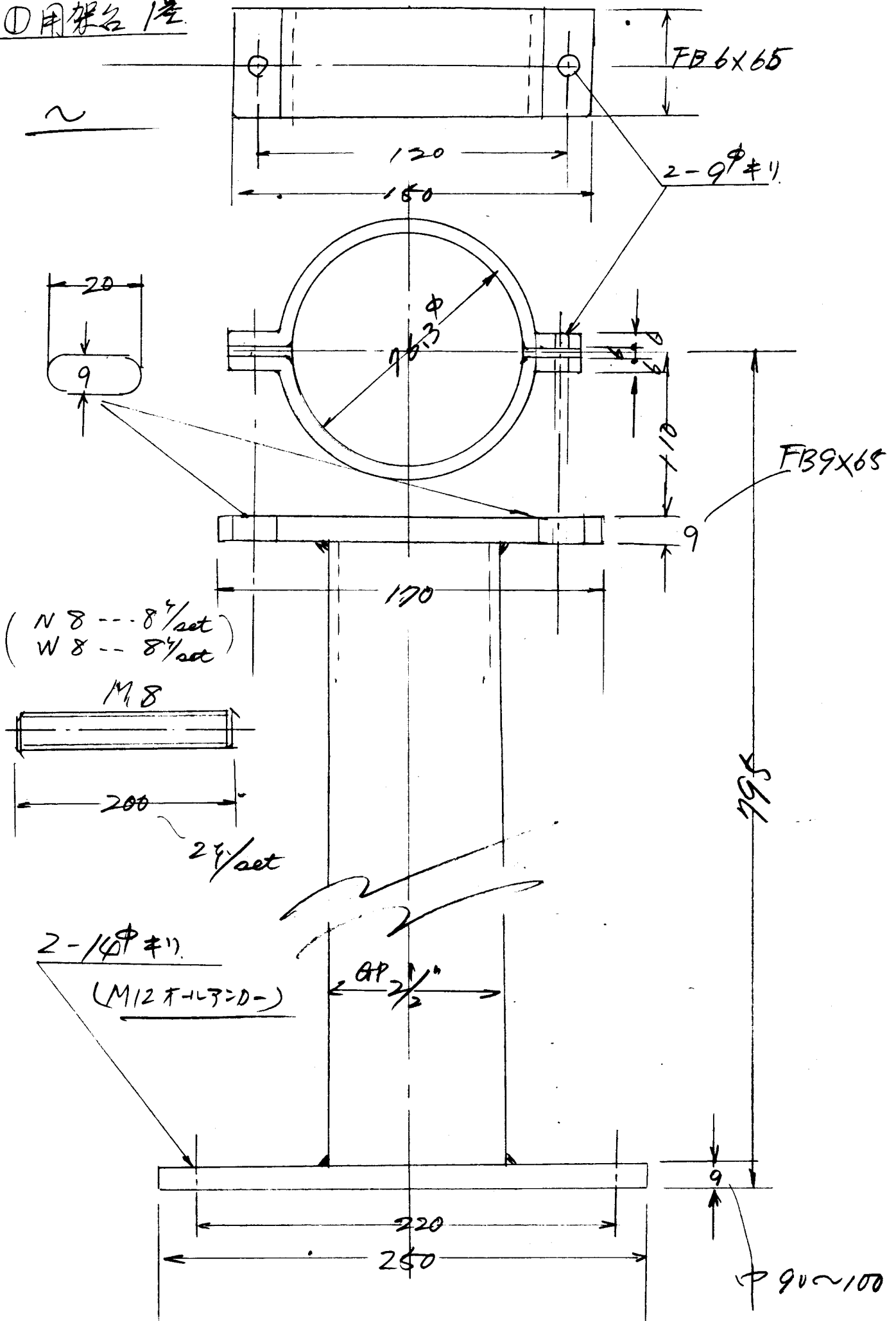


内面 --- ツヤ消黒塗装
 外面 --- シェン ---
 011-47 785 --- 1

ボルト	M8x45 ⁶ ---	8
ナット	N8	8
ワッシャー	N8	16

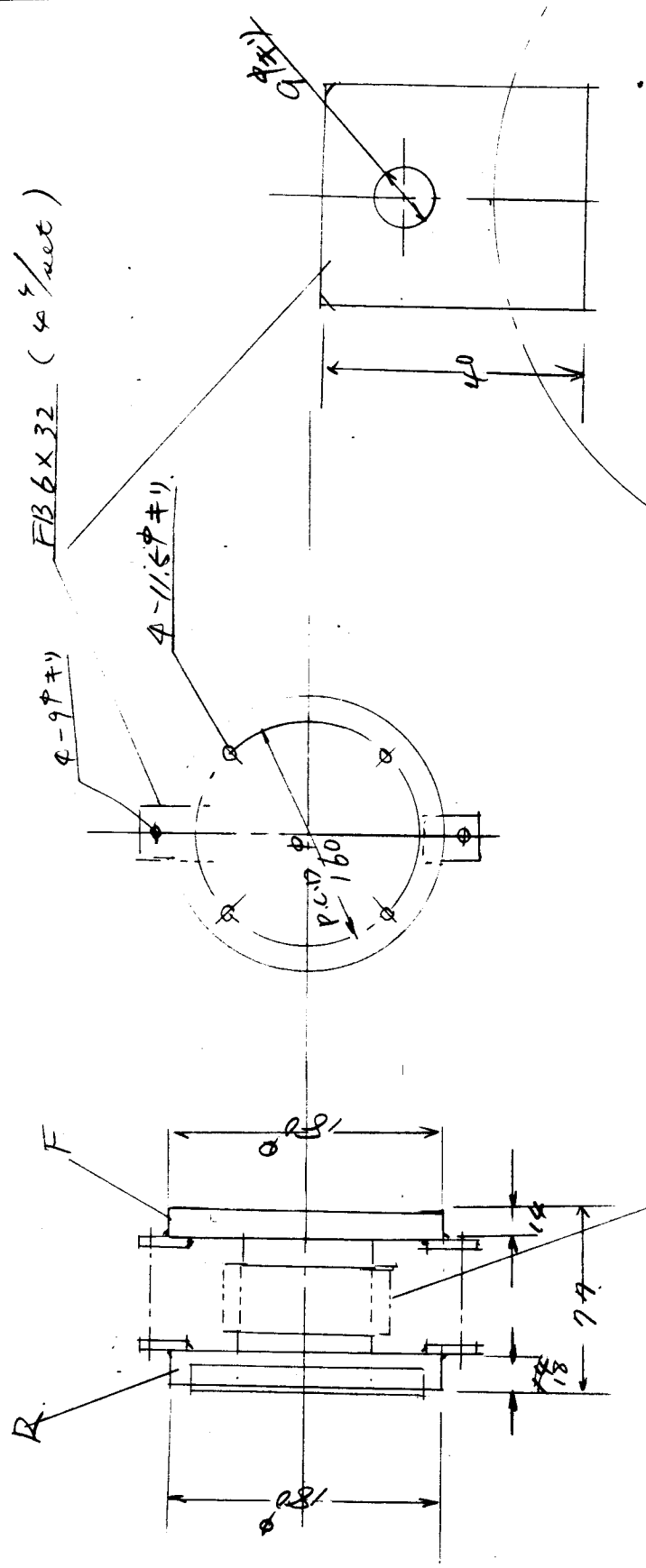
② ①用架各層

* 2/11/18 - 2/22



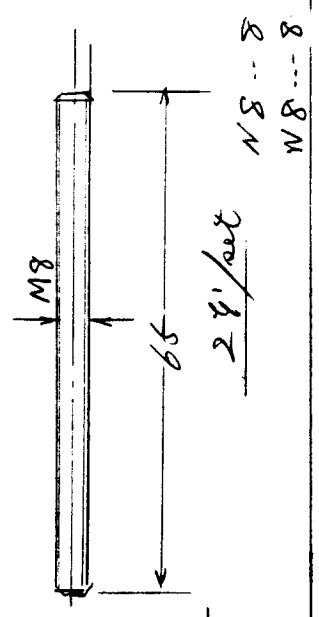
④ 0# バロータクト. © / 基 5541

※ 内面 --- 星ツヤ消塗装
 外面 --- シルバ



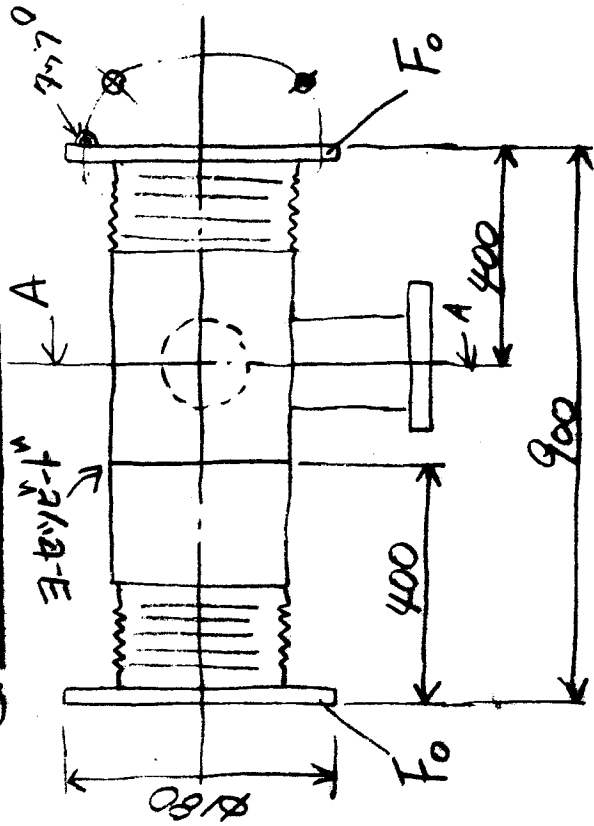
※ 溶接ハロ - (在摩否?)

※ F.R. 位取無し可、外径付ハロハロ付セ



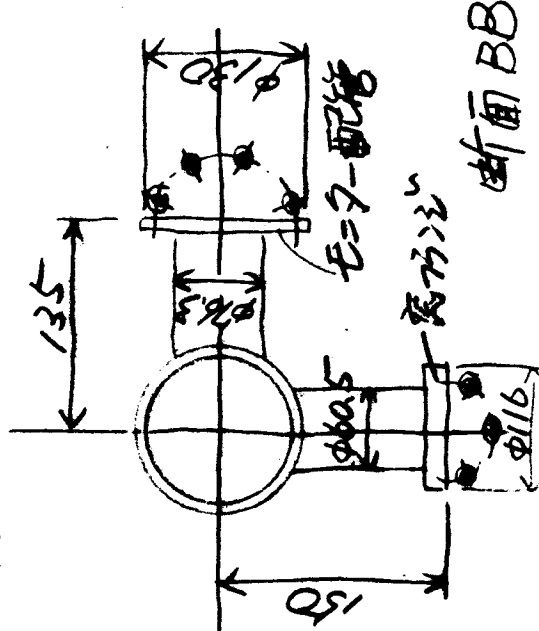
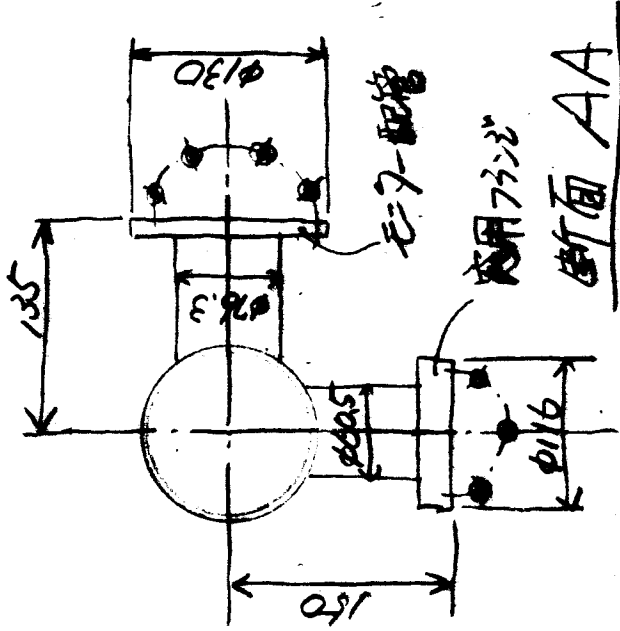
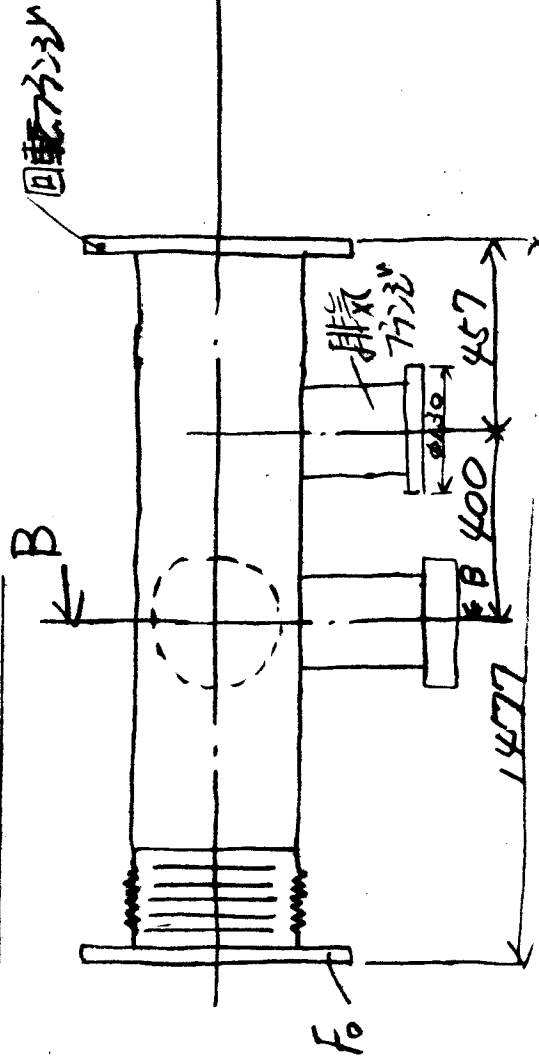
④ 予イェドレバー光観測用ダクト (改造点: τ - τ -配管窓 τ に τ - τ)

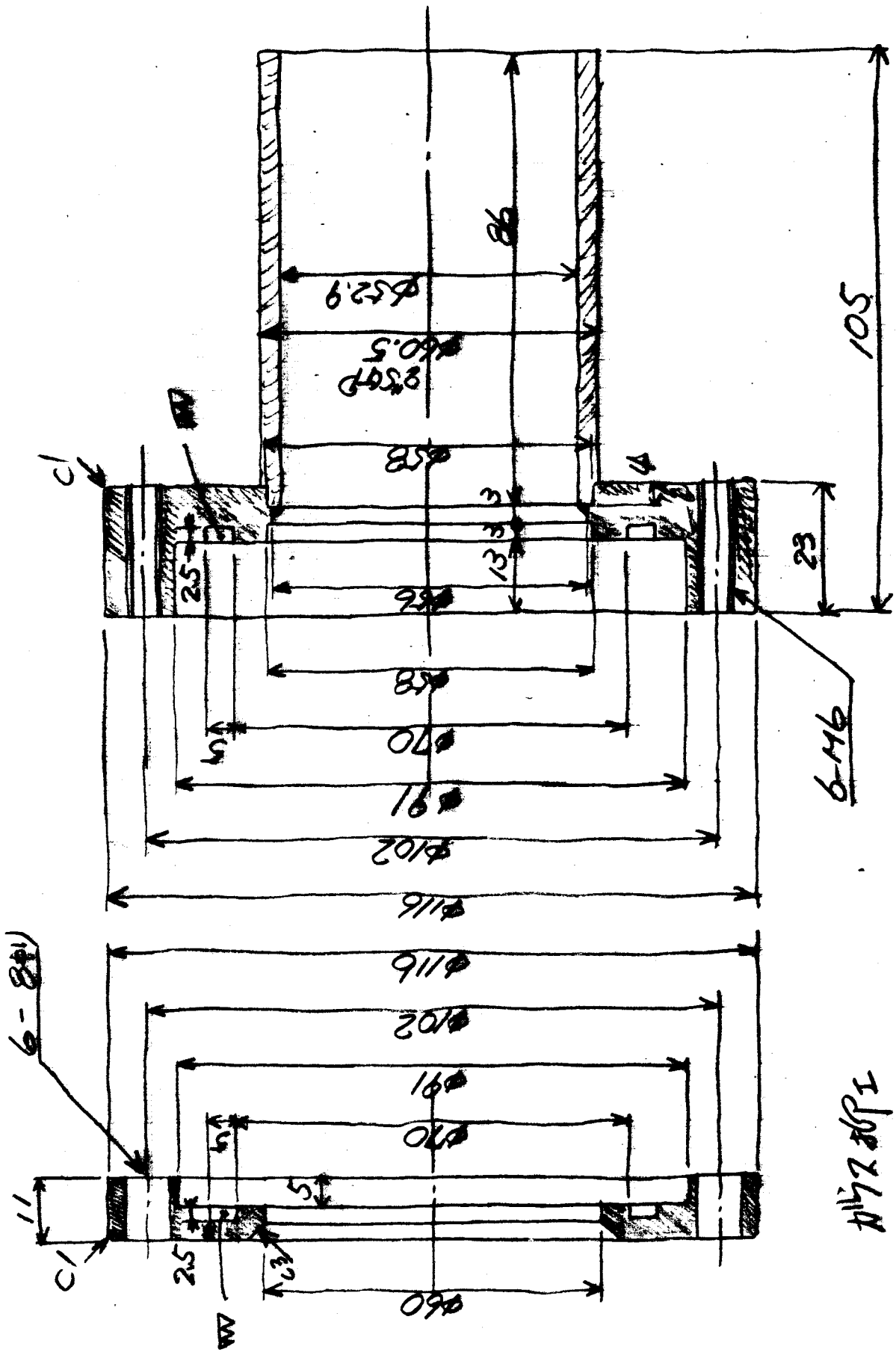
③ 改造 1本



⑤ 予イェドレバー光観測用ダクト

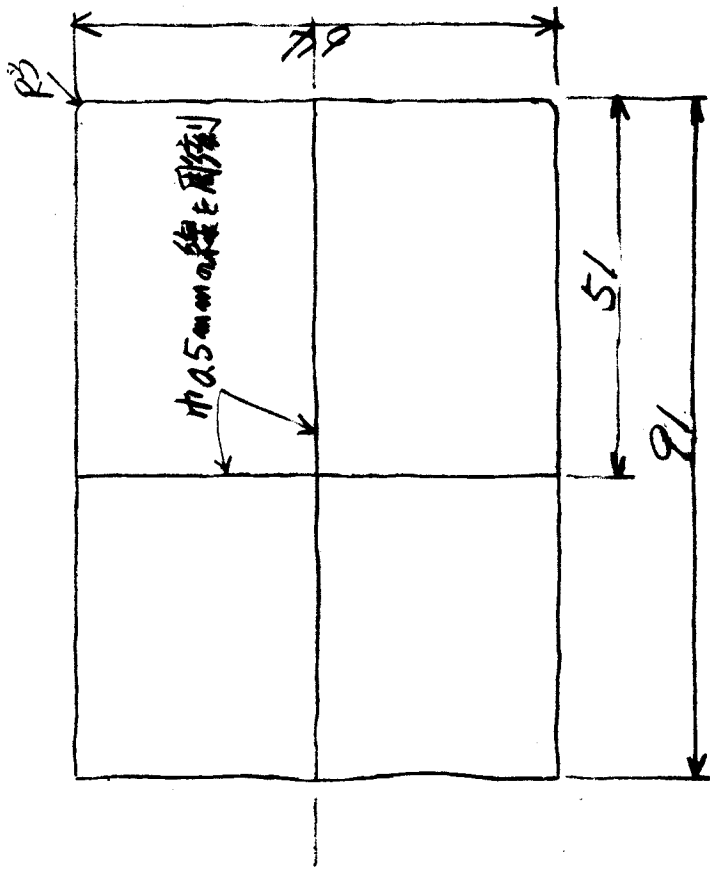
① 改造 τ 1本 (回転 τ 窓、 τ - τ -配管窓 τ に τ - τ)





8541 2J
 1172.8P1

8541 2J
 1172.8P1

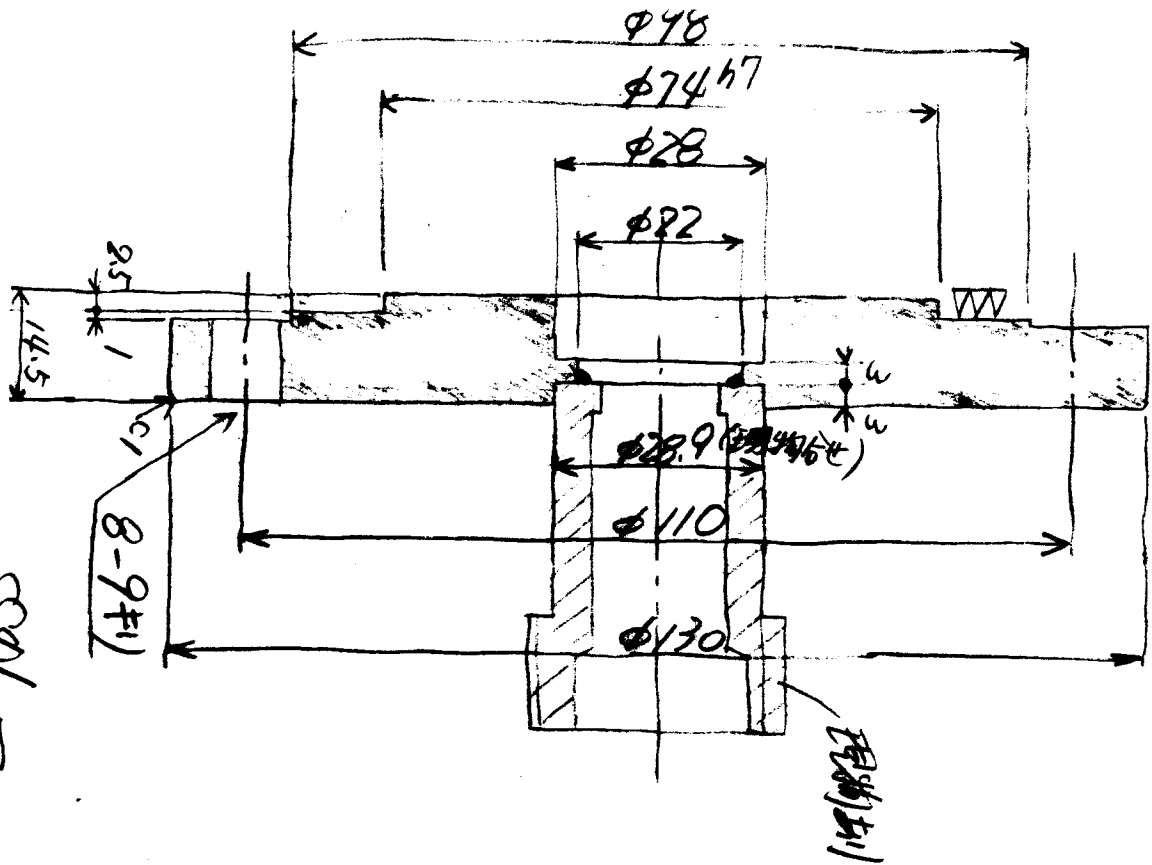


t=3 Al 2枚
E=8-792-t

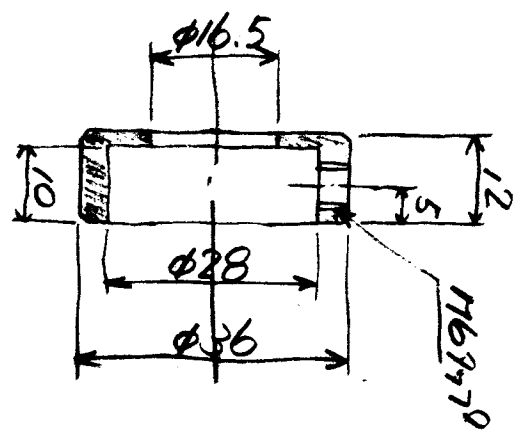
2-1673-2

2

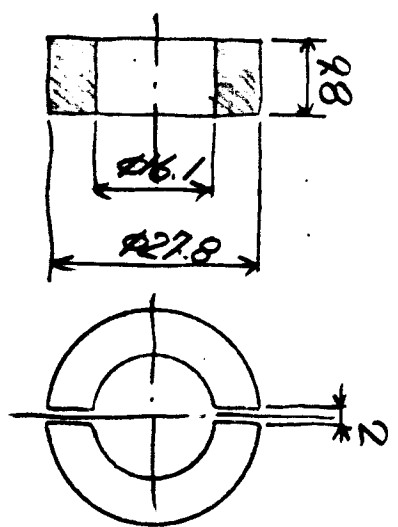
SS41



892h7-A
SS41
2

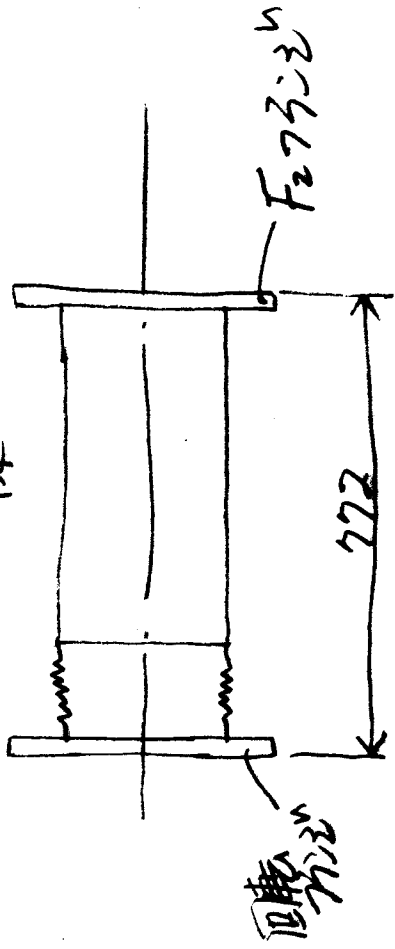


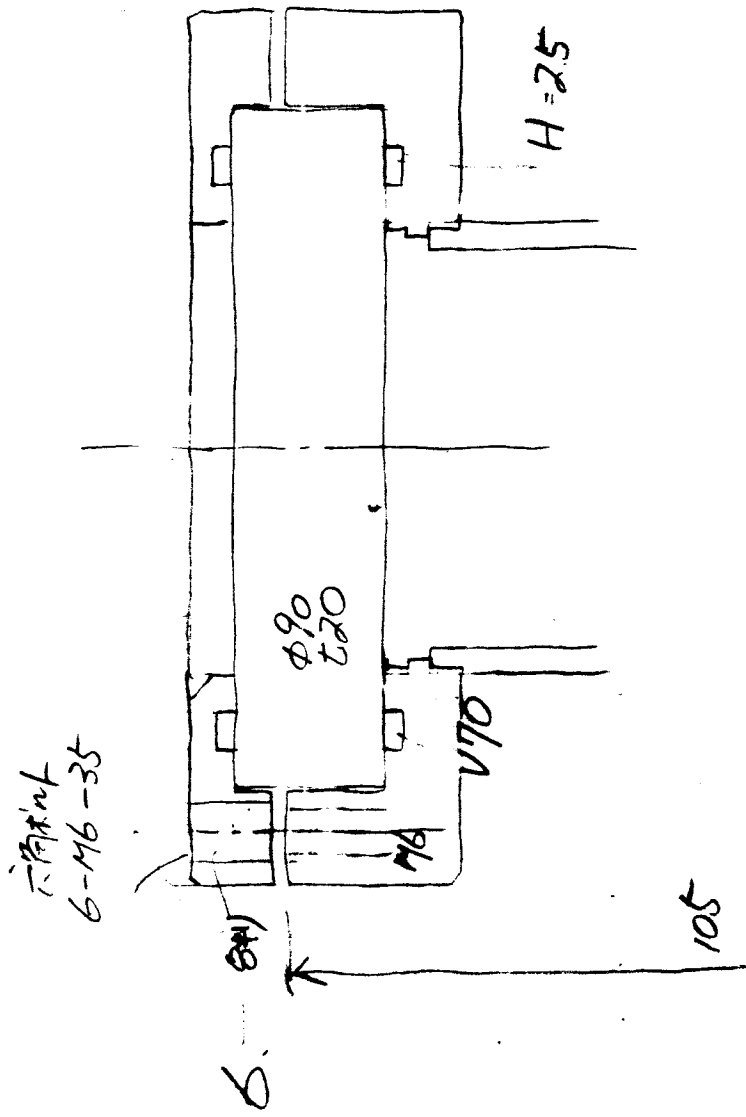
892h7-B
BS
2組



補修改造

①改造 1本 (F₂₇₃ニシテ)



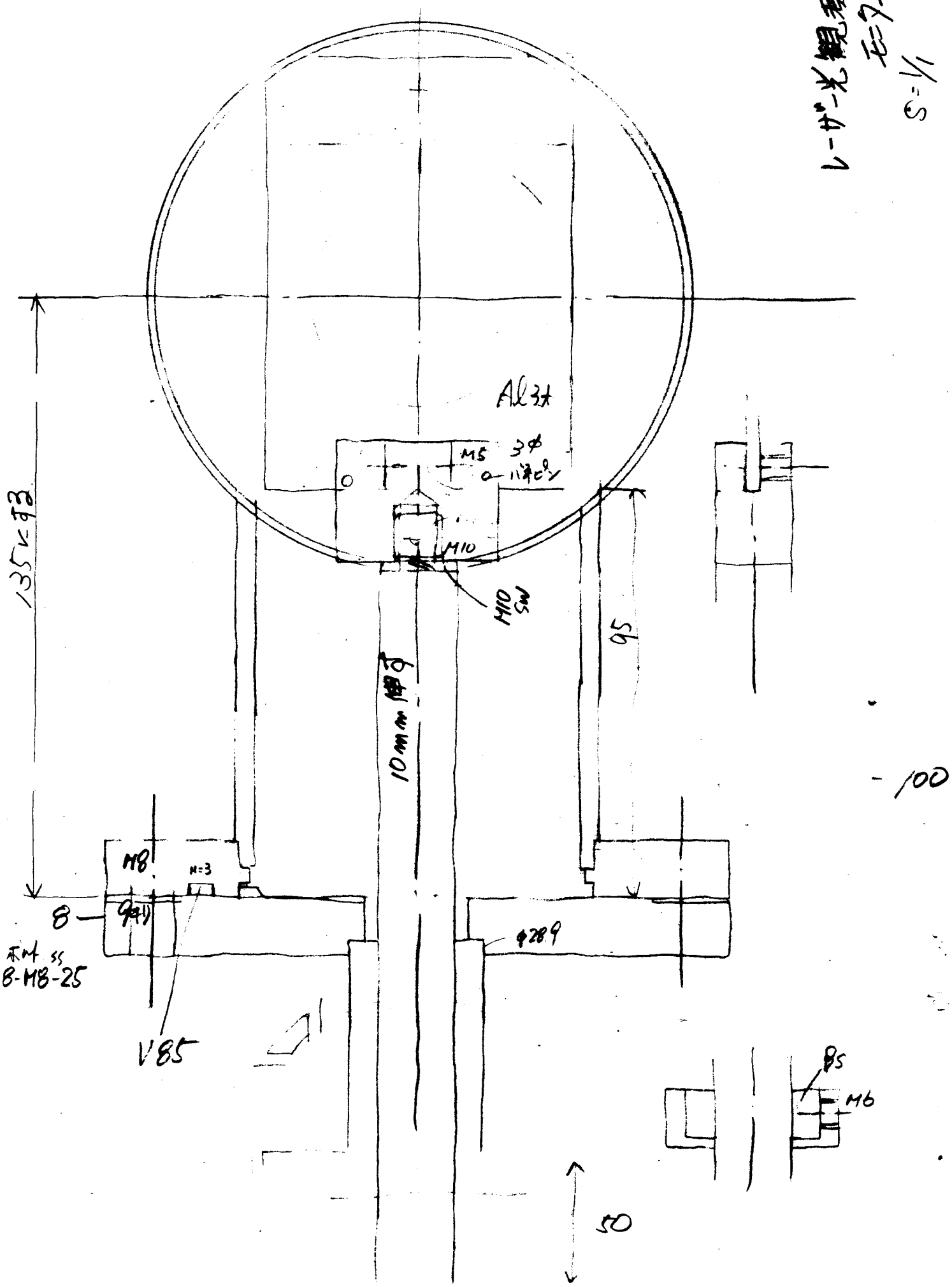


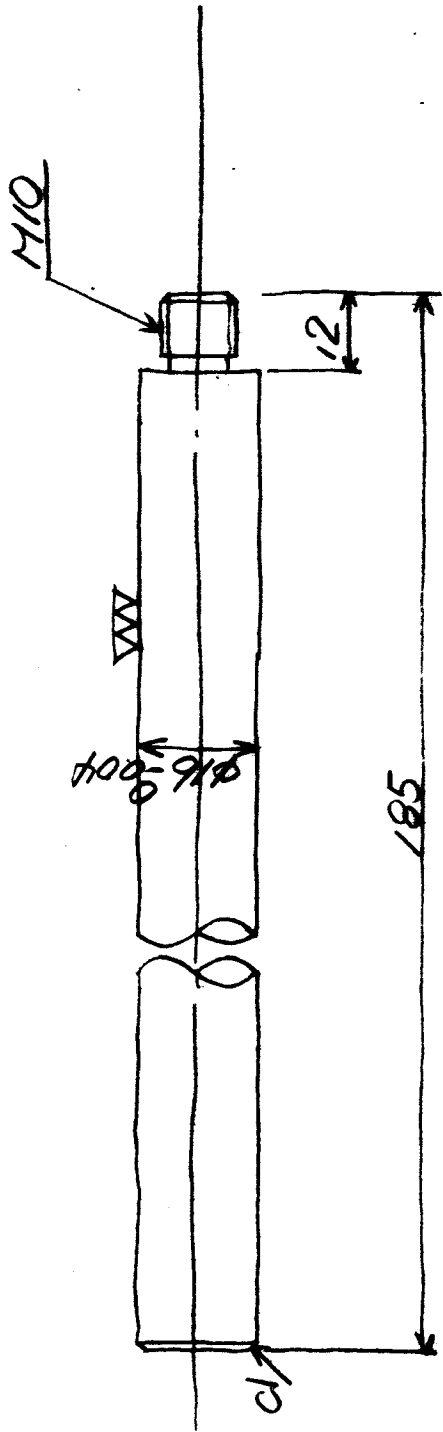
レーザー光線利用窓

$S = 1/1$

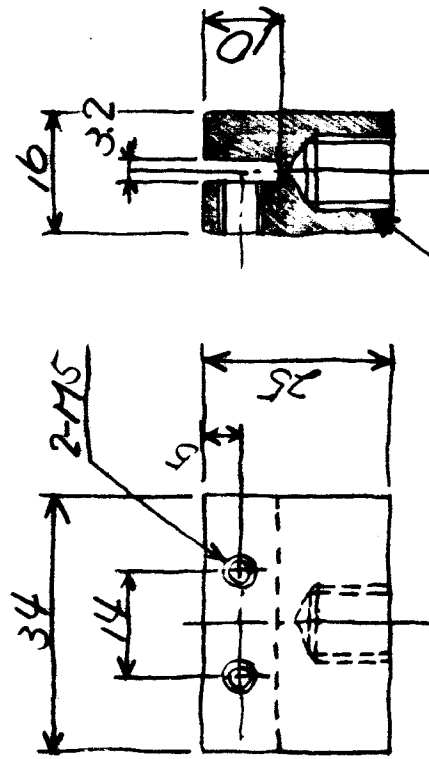
OD 90.7
t 20.7

レザ-光観測
E=7-
S=1/1





エ-7-ボルト SUS304
2本



エ-7-ボルト
M10
2本

7 第6エントランス光観測用ダクト / セット 5541

内面 --- ツヤ消し黒塗装
 外面 --- 3L心 ---

オリシグ	V150	2.5
ボルト	M8x60	12.5 (N12+10)

