

目 次

1. 光ファイバーケーブル敷設図
2. 光ファイバーケーブル減衰試験
3. 仕様書
 - 3-1. 配線キャビネットラックラック
 - 3-2. 光スプライスコネクタパネル
 - 3-3. ブランクプレート
 - 3-4. 光コネクタプレート
 - 3-5. 片端S Tコネクタ付ケーブル
 - 3-6. 中継箱
 - 3-7. 光ケーブル
4. 機器接続及び光ケーブルPING試験

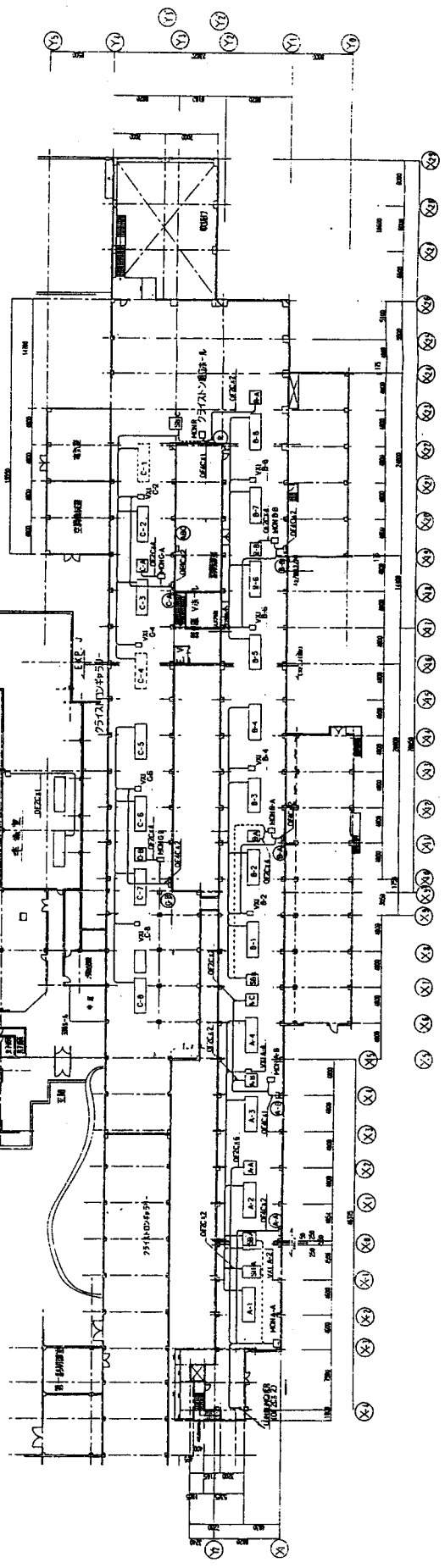
1. 光ファイバーケーブル敷設図

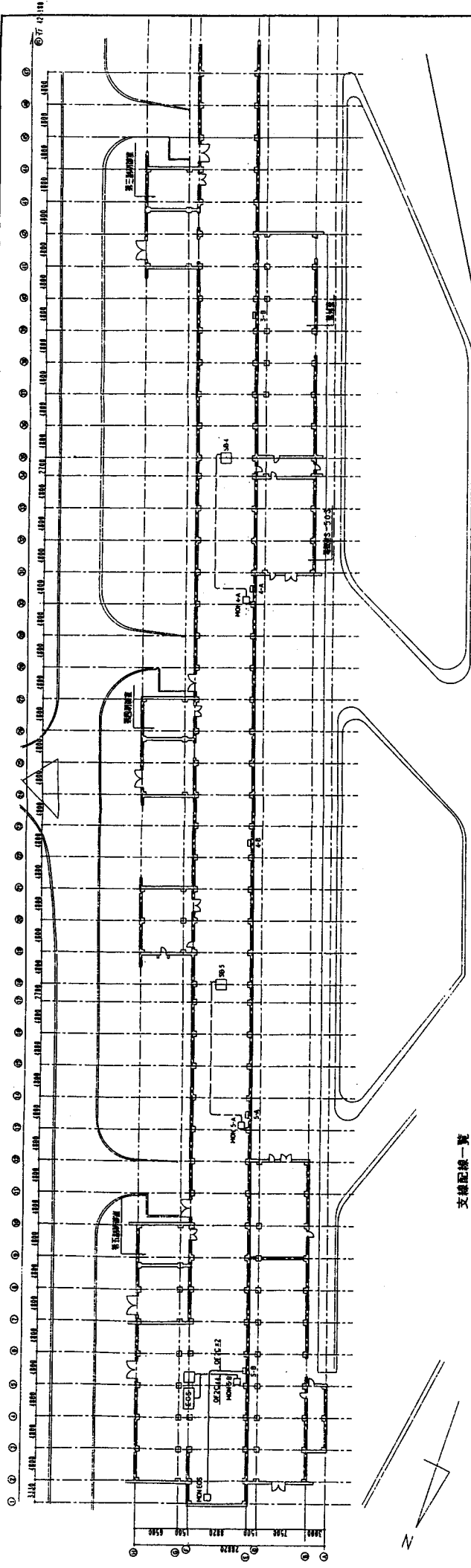
支線配線一覽

支線番号	支線名	支線内容	支線長さ	支線径	支線材質	支線規格	支線単位	支線数量	支線重量	支線価額	支線備考
001	支線001	支線001	1000	φ10	ステンレス	φ10	m	1000	1000	1000	
002	支線002	支線002	1000	φ10	ステンレス	φ10	m	1000	1000	1000	
003	支線003	支線003	1000	φ10	ステンレス	φ10	m	1000	1000	1000	
004	支線004	支線004	1000	φ10	ステンレス	φ10	m	1000	1000	1000	
005	支線005	支線005	1000	φ10	ステンレス	φ10	m	1000	1000	1000	
006	支線006	支線006	1000	φ10	ステンレス	φ10	m	1000	1000	1000	
007	支線007	支線007	1000	φ10	ステンレス	φ10	m	1000	1000	1000	
008	支線008	支線008	1000	φ10	ステンレス	φ10	m	1000	1000	1000	
009	支線009	支線009	1000	φ10	ステンレス	φ10	m	1000	1000	1000	
010	支線010	支線010	1000	φ10	ステンレス	φ10	m	1000	1000	1000	
011	支線011	支線011	1000	φ10	ステンレス	φ10	m	1000	1000	1000	
012	支線012	支線012	1000	φ10	ステンレス	φ10	m	1000	1000	1000	
013	支線013	支線013	1000	φ10	ステンレス	φ10	m	1000	1000	1000	
014	支線014	支線014	1000	φ10	ステンレス	φ10	m	1000	1000	1000	
015	支線015	支線015	1000	φ10	ステンレス	φ10	m	1000	1000	1000	
016	支線016	支線016	1000	φ10	ステンレス	φ10	m	1000	1000	1000	
017	支線017	支線017	1000	φ10	ステンレス	φ10	m	1000	1000	1000	
018	支線018	支線018	1000	φ10	ステンレス	φ10	m	1000	1000	1000	
019	支線019	支線019	1000	φ10	ステンレス	φ10	m	1000	1000	1000	
020	支線020	支線020	1000	φ10	ステンレス	φ10	m	1000	1000	1000	

8M
0
5
支線配線図

① ② ③ ④ ⑤ ⑥ ⑦

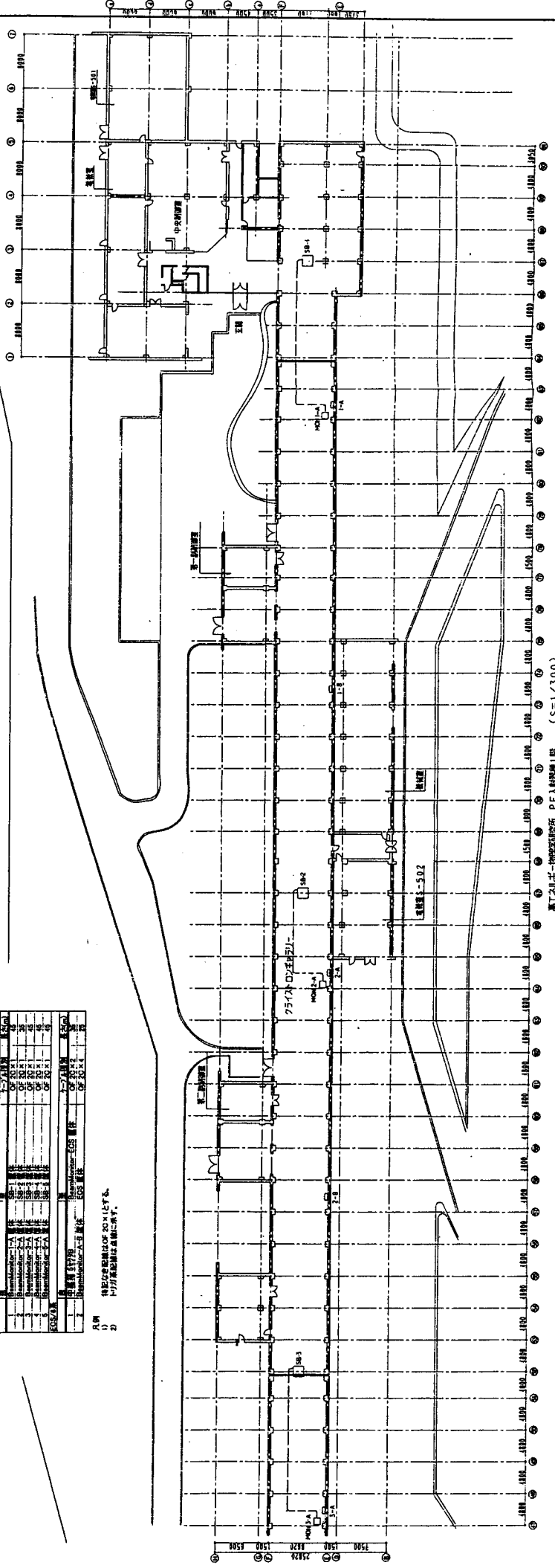




高江丸平-物理研究所 PF入組構造計画 (S=1/300)

柱番号	柱径	柱高	柱種	柱位置
1	φ200	3.0	RC	1000
2	φ200	3.0	RC	1000
3	φ200	3.0	RC	1000
4	φ200	3.0	RC	1000
5	φ200	3.0	RC	1000
6	φ200	3.0	RC	1000
7	φ200	3.0	RC	1000
8	φ200	3.0	RC	1000
9	φ200	3.0	RC	1000
10	φ200	3.0	RC	1000
11	φ200	3.0	RC	1000
12	φ200	3.0	RC	1000
13	φ200	3.0	RC	1000
14	φ200	3.0	RC	1000
15	φ200	3.0	RC	1000
16	φ200	3.0	RC	1000
17	φ200	3.0	RC	1000
18	φ200	3.0	RC	1000
19	φ200	3.0	RC	1000
20	φ200	3.0	RC	1000
21	φ200	3.0	RC	1000
22	φ200	3.0	RC	1000
23	φ200	3.0	RC	1000
24	φ200	3.0	RC	1000
25	φ200	3.0	RC	1000
26	φ200	3.0	RC	1000
27	φ200	3.0	RC	1000
28	φ200	3.0	RC	1000
29	φ200	3.0	RC	1000
30	φ200	3.0	RC	1000
31	φ200	3.0	RC	1000
32	φ200	3.0	RC	1000
33	φ200	3.0	RC	1000
34	φ200	3.0	RC	1000
35	φ200	3.0	RC	1000
36	φ200	3.0	RC	1000
37	φ200	3.0	RC	1000
38	φ200	3.0	RC	1000
39	φ200	3.0	RC	1000
40	φ200	3.0	RC	1000
41	φ200	3.0	RC	1000
42	φ200	3.0	RC	1000
43	φ200	3.0	RC	1000
44	φ200	3.0	RC	1000
45	φ200	3.0	RC	1000
46	φ200	3.0	RC	1000
47	φ200	3.0	RC	1000
48	φ200	3.0	RC	1000
49	φ200	3.0	RC	1000
50	φ200	3.0	RC	1000
51	φ200	3.0	RC	1000
52	φ200	3.0	RC	1000
53	φ200	3.0	RC	1000
54	φ200	3.0	RC	1000
55	φ200	3.0	RC	1000
56	φ200	3.0	RC	1000
57	φ200	3.0	RC	1000
58	φ200	3.0	RC	1000
59	φ200	3.0	RC	1000
60	φ200	3.0	RC	1000
61	φ200	3.0	RC	1000
62	φ200	3.0	RC	1000
63	φ200	3.0	RC	1000
64	φ200	3.0	RC	1000
65	φ200	3.0	RC	1000
66	φ200	3.0	RC	1000
67	φ200	3.0	RC	1000
68	φ200	3.0	RC	1000
69	φ200	3.0	RC	1000
70	φ200	3.0	RC	1000
71	φ200	3.0	RC	1000
72	φ200	3.0	RC	1000
73	φ200	3.0	RC	1000
74	φ200	3.0	RC	1000
75	φ200	3.0	RC	1000
76	φ200	3.0	RC	1000
77	φ200	3.0	RC	1000
78	φ200	3.0	RC	1000
79	φ200	3.0	RC	1000
80	φ200	3.0	RC	1000
81	φ200	3.0	RC	1000
82	φ200	3.0	RC	1000
83	φ200	3.0	RC	1000
84	φ200	3.0	RC	1000
85	φ200	3.0	RC	1000
86	φ200	3.0	RC	1000
87	φ200	3.0	RC	1000
88	φ200	3.0	RC	1000
89	φ200	3.0	RC	1000
90	φ200	3.0	RC	1000
91	φ200	3.0	RC	1000
92	φ200	3.0	RC	1000
93	φ200	3.0	RC	1000
94	φ200	3.0	RC	1000
95	φ200	3.0	RC	1000
96	φ200	3.0	RC	1000
97	φ200	3.0	RC	1000
98	φ200	3.0	RC	1000
99	φ200	3.0	RC	1000
100	φ200	3.0	RC	1000

1) 柱径は標準断面φ200×125とする。
2) 1/300縮尺に準じて記載する。



2. 光ファイバーケーブル性能検査表

光ケーブル試験測定表

高工ネ研PF入射器操制御用ファイバーケーブル数設

1997.7.28
測定者 中野・海老沢・外園

測定区間	線種	番号	測定値				備考					
			850nm		1.300nm							
			測定値	標準値	測定値	標準値						
A-A 主制御室	G I	1	22.82	23.16	0.34	1.91	27.10	27.22	0.12	1.62	良	
		2	22.82	23.19	0.37	1.91	27.10	27.24	0.14	1.62	良	
		3	22.82	23.15	0.33	1.91	27.10	27.21	0.11	1.62	良	
		4	22.82	23.13	0.31	1.91	27.10	27.20	0.10	1.62	良	
		5	22.82	23.15	0.33	1.91	27.10	27.20	0.10	1.62	良	
		6	22.82	23.30	0.48	1.91	27.10	27.45	0.35	1.62	良	
		7	22.82	23.11	0.29	1.91	27.10	27.25	0.15	1.62	良	
		8	22.82	23.14	0.32	1.91	27.10	27.25	0.15	1.62	良	
		9	22.82	23.19	0.37	1.91	27.10	27.23	0.13	1.62	良	
		10	22.82	23.14	0.32	1.91	27.10	27.22	0.12	1.62	良	
		11	22.82	23.15	0.33	1.91	27.10	27.22	0.12	1.62	良	
		12	22.82	23.29	0.47	1.91	27.10	27.21	0.11	1.62	良	
		13	22.82	23.13	0.31	1.91	27.10	27.22	0.12	1.62	良	
		14	22.82	23.18	0.36	1.91	27.10	27.48	0.38	1.62	良	
		15	22.82	23.16	0.34	1.91	27.10	27.49	0.39	1.62	良	
		16	22.82	23.19	0.37	1.91	27.10	27.30	0.20	1.62	良	
		17	22.82	23.19	0.37	1.91	27.10	27.26	0.16	1.62	良	
		18	22.82	23.18	0.36	1.91	27.10	27.34	0.24	1.62	良	
		19	22.82	23.12	0.30	1.91	27.10	27.24	0.14	1.62	良	
		20	22.82	23.11	0.29	1.91	27.10	27.23	0.13	1.62	良	
		21	22.82	23.14	0.32	1.91	27.10	27.41	0.31	1.62	良	
		22	22.82	23.10	0.28	1.91	27.10	27.23	0.13	1.62	良	
		23	22.82	23.13	0.31	1.91	27.10	27.26	0.16	1.62	良	
		24	22.82	23.12	0.30	1.91	27.10	27.27	0.17	1.62	良	

光ケーブル試験測定表

高工本研PF入射器模制御用光ファイバケーブル敷設

1997.7.28
測定者 中野・海老沢・外園

測定区	間区	区間長 (Km)	線種	番号	測定値				値 (dB/Km)				備考		
					850nm		1.300nm		850nm		1.300nm				
					Pin	Port	測定値	標準値	判定	Pin	Port	測定値		標準値	判定
自	至	A-B	G I	1	22.82	23.40	0.58	1.80	良	27.10	27.59	0.49	1.57	良	
				2	22.82	23.36	0.54	1.80	良	27.10	27.44	0.34	1.57	良	
				3	22.82	23.10	0.28	1.80	良	27.10	27.25	0.15	1.57	良	
				4	22.82	23.11	0.29	1.80	良	27.10	27.22	0.12	1.57	良	
				5	22.82	23.17	0.35	1.80	良	27.10	27.24	0.14	1.57	良	
				6	22.82	23.10	0.28	1.80	良	27.10	27.24	0.14	1.57	良	
				7	22.82	23.11	0.29	1.80	良	27.10	27.27	0.17	1.57	良	
				8	22.82	23.10	0.28	1.80	良	27.10	27.22	0.12	1.57	良	
				9	22.82	23.15	0.33	1.80	良	27.10	27.46	0.36	1.57	良	
				10	22.82	23.23	0.41	1.80	良	27.10	27.29	0.19	1.57	良	
				11	22.82	23.14	0.32	1.80	良	27.10	27.22	0.12	1.57	良	
				12	22.82	23.15	0.33	1.80	良	27.10	27.22	0.12	1.57	良	
				13	22.82	23.10	0.28	1.80	良	27.10	27.21	0.11	1.57	良	
				14	22.82	23.10	0.28	1.80	良	27.10	27.24	0.14	1.57	良	
				15	22.82	23.13	0.31	1.80	良	27.10	27.24	0.14	1.57	良	
				16	22.82	23.10	0.28	1.80	良	27.10	27.30	0.20	1.57	良	
				17	22.82	23.10	0.28	1.80	良	27.10	27.20	0.10	1.57	良	
				18	22.82	23.10	0.28	1.80	良	27.10	27.20	0.10	1.57	良	
				19	22.82	23.14	0.32	1.80	良	27.10	27.32	0.22	1.57	良	
				20	22.82	23.11	0.29	1.80	良	27.10	27.23	0.13	1.57	良	
				21	22.82	23.12	0.30	1.80	良	27.10	27.21	0.11	1.57	良	
				22	22.82	23.11	0.29	1.80	良	27.10	27.21	0.11	1.57	良	
				23	22.82	23.15	0.33	1.80	良	27.10	27.23	0.13	1.57	良	
				24	22.82	23.20	0.38	1.80	良	27.10	27.33	0.23	1.57	良	

光ファイバー試験測定表

高エネ研PF入射器棟制御用光ファイバーケーブル敷設

1997.7.28
測定者 中野・海老沢・外園

測定区間	区間長 (Km)	線種	番号	測定値				標準値				判定	備考
				850nm		1,300nm		850nm		1,300nm			
				Pin	Put	Pin	Put	Pin	Put	Pin	Put		
自至 B-A 主制御室	0.11	G I	1	22.82	23.02	0.20	1.79	27.10	27.21	0.11	1.57	良	
	0.11	G I	2	22.82	23.00	0.18	1.79	27.10	27.19	0.09	1.57	良	
	0.11	G I	3	22.82	23.07	0.25	1.79	27.10	27.21	0.11	1.57	良	
	0.11	G I	4	22.82	23.04	0.22	1.79	27.10	27.21	0.11	1.57	良	
	0.11	G I	5	22.82	23.07	0.25	1.79	27.10	27.24	0.14	1.57	良	
	0.11	G I	6	22.82	23.04	0.22	1.79	27.10	27.23	0.13	1.57	良	
	0.11	G I	7	22.82	23.03	0.21	1.79	27.10	27.36	0.26	1.57	良	
	0.11	G I	8	22.82	23.02	0.20	1.79	27.10	27.21	0.11	1.57	良	
	0.11	G I	9	22.82	23.00	0.18	1.79	27.10	27.20	0.10	1.57	良	
	0.11	G I	10	22.82	23.25	0.43	1.79	27.10	27.21	0.11	1.57	良	
	0.11	G I	11	22.82	23.10	0.28	1.79	27.10	27.21	0.11	1.57	良	
	0.11	G I	12	22.82	23.00	0.18	1.79	27.10	27.27	0.17	1.57	良	
	0.11	G I	13	22.82	23.26	0.44	1.79	27.10	27.23	0.13	1.57	良	
	0.11	G I	14	22.82	23.05	0.23	1.79	27.10	27.25	0.15	1.57	良	
	0.11	G I	15	22.82	23.04	0.22	1.79	27.10	27.21	0.11	1.57	良	
	0.11	G I	16	22.82	23.03	0.21	1.79	27.10	27.24	0.14	1.57	良	
	0.11	G I	17	22.82	23.04	0.22	1.79	27.10	27.23	0.13	1.57	良	
	0.11	G I	18	22.82	23.03	0.21	1.79	27.10	27.22	0.12	1.57	良	
	0.11	G I	19	22.82	23.02	0.20	1.79	27.10	27.21	0.11	1.57	良	
	0.11	G I	20	22.82	23.06	0.24	1.79	27.10	27.27	0.17	1.57	良	
	0.11	G I	21	22.82	23.10	0.28	1.79	27.10	27.26	0.16	1.57	良	
	0.11	G I	22	22.82	23.06	0.24	1.79	27.10	27.21	0.11	1.57	良	
	0.11	G I	23	22.82	23.06	0.24	1.79	27.10	27.22	0.12	1.57	良	
	0.11	G I	24	22.82	23.10	0.28	1.79	27.10	27.35	0.25	1.57	良	

光ファイバー試験測定表

高工研 P F 入射器 制御用 光ファイバー ケーブル 敷設

1997.7.28
測定者 中野・海老沢・外園

測定区	間至	区間長 (Km)	線種	番号	測定値				備考						
					850nm		1,300nm								
					測定波長 Pin	測定値 Pout	標準値	判定		測定波長 Pin	測定値 Pout	標準値	判定		
主制御室 B-B		0.15	G I	1	22.82	23.16	0.34	1.91	良	27.10	27.36	0.26	1.62	良	
		0.15	G I	2	22.82	23.40	0.58	1.91	良	27.10	27.20	0.10	1.62	良	
		0.15	G I	3	22.82	23.15	0.33	1.91	良	27.10	27.23	0.13	1.62	良	
		0.15	G I	4	22.82	23.10	0.28	1.91	良	27.10	27.27	0.17	1.62	良	
		0.15	G I	5	22.82	23.15	0.33	1.91	良	27.10	27.26	0.16	1.62	良	
		0.15	G I	6	22.82	23.12	0.30	1.91	良	27.10	27.27	0.17	1.62	良	
		0.15	G I	7	22.82	23.14	0.32	1.91	良	27.10	27.36	0.26	1.62	良	
		0.15	G I	8	22.82	23.12	0.30	1.91	良	27.10	27.28	0.18	1.62	良	
		0.15	G I	9	22.82	23.16	0.34	1.91	良	27.10	27.29	0.19	1.62	良	
		0.15	G I	10	22.82	23.11	0.29	1.91	良	27.10	27.27	0.17	1.62	良	
		0.15	G I	11	22.82	23.16	0.34	1.91	良	27.10	27.29	0.19	1.62	良	
		0.15	G I	12	22.82	23.10	0.28	1.91	良	27.10	27.26	0.16	1.62	良	
		0.15	G I	13	22.82	23.10	0.28	1.91	良	27.10	27.29	0.19	1.62	良	
		0.15	G I	14	22.82	23.11	0.29	1.91	良	27.10	27.25	0.15	1.62	良	
		0.15	G I	15	22.82	23.16	0.34	1.91	良	27.10	27.40	0.30	1.62	良	
		0.15	G I	16	22.82	23.10	0.28	1.91	良	27.10	27.28	0.18	1.62	良	
		0.15	G I	17	22.82	23.10	0.28	1.91	良	27.10	27.35	0.25	1.62	良	
		0.15	G I	18	22.82	23.11	0.29	1.91	良	27.10	27.25	0.15	1.62	良	
		0.15	G I	19	22.82	23.20	0.38	1.91	良	27.10	27.43	0.33	1.62	良	
		0.15	G I	20	22.82	23.10	0.28	1.91	良	27.10	27.37	0.27	1.62	良	
		0.15	G I	21	22.82	23.15	0.33	1.91	良	27.10	27.35	0.25	1.62	良	
		0.15	G I	22	22.82	23.30	0.48	1.91	良	27.10	27.35	0.25	1.62	良	
		0.15	G I	23	22.82	23.29	0.47	1.91	良	27.10	27.35	0.25	1.62	良	
		0.15	G I	24	22.82	23.13	0.31	1.91	良	27.10	27.33	0.23	1.62	良	

光ファイバー試験測定表

高工本研 P F 入射器 標制御用光ファイバーケーブル敷設

1997.7.28
測定者 中野・海老沢・外園

測定区	自	至	区間長 (Km)	線種	番号	測定値				備考									
						850nm		1,300nm											
						測定波長	Pin	Pout	判定		測定波長	Pin	Pout	判定					
主制御室 C-A						0.13	G I	1	22.82	23.02	0.20	1.86	良	27.10	27.38	0.28	1.60	良	
						0.13	G I	2	22.82	23.06	0.24	1.86	良	27.10	27.40	0.30	1.60	良	
						0.13	G I	3	22.82	23.08	0.26	1.86	良	27.10	27.42	0.32	1.60	良	
						0.13	G I	4	22.82	23.04	0.22	1.86	良	27.10	27.34	0.24	1.60	良	
						0.13	G I	5	22.82	23.04	0.22	1.86	良	27.10	27.31	0.21	1.60	良	
						0.13	G I	6	22.82	23.10	0.28	1.86	良	27.10	27.36	0.26	1.60	良	
						0.13	G I	7	22.82	23.04	0.22	1.86	良	27.10	27.35	0.25	1.60	良	
						0.13	G I	8	22.82	23.06	0.24	1.86	良	27.10	27.30	0.20	1.60	良	
						0.13	G I	9	22.82	23.03	0.21	1.86	良	27.10	27.30	0.20	1.60	良	
						0.13	G I	10	22.82	23.01	0.19	1.86	良	27.10	27.31	0.21	1.60	良	
						0.13	G I	11	22.82	23.09	0.27	1.86	良	27.10	27.30	0.20	1.60	良	
						0.13	G I	12	22.82	23.01	0.19	1.86	良	27.10	27.29	0.19	1.60	良	
						0.13	G I	13	22.82	23.05	0.23	1.86	良	27.10	27.29	0.19	1.60	良	
						0.13	G I	14	22.82	23.03	0.21	1.86	良	27.10	27.29	0.19	1.60	良	
						0.13	G I	15	22.82	23.10	0.28	1.86	良	27.10	27.31	0.21	1.60	良	
						0.13	G I	16	22.82	23.04	0.22	1.86	良	27.10	27.32	0.22	1.60	良	
						0.13	G I	17	22.82	23.03	0.21	1.86	良	27.10	27.30	0.20	1.60	良	
						0.13	G I	18	22.82	23.03	0.21	1.86	良	27.10	27.29	0.19	1.60	良	
						0.13	G I	19	22.82	23.07	0.25	1.86	良	27.10	27.30	0.20	1.60	良	
						0.13	G I	20	22.82	23.10	0.28	1.86	良	27.10	27.32	0.22	1.60	良	
						0.13	G I	21	22.82	23.08	0.26	1.86	良	27.10	27.34	0.24	1.60	良	
						0.13	G I	22	22.82	23.03	0.21	1.86	良	27.10	27.30	0.20	1.60	良	
						0.13	G I	23	22.82	23.09	0.27	1.86	良	27.10	27.29	0.19	1.60	良	
						0.13	G I	24	22.82	23.07	0.25	1.86	良	27.10	27.32	0.22	1.60	良	

光ファイバー試験測定表

高工研PF入射器検御用光ファイバーケーブル敷設

1997.7.28
測定者 中野・海老沢・外園

測定区間	区間長 (Km)	線種	番号	測定値				備考						
				850 nm		1,300 nm								
				測定波長 (Pin)	測定値 (Pout)	標準値	判定		測定波長 (Pin)	測定値 (Pout)	標準値	判定		
主制御室 C-B	0.09	G I	1	22.82	23.10	0.28	1.72	良	27.10	27.50	0.40	1.54	良	
	0.09	G I	2	22.82	23.00	0.18	1.72	良	27.10	27.39	0.29	1.54	良	
	0.09	G I	3	22.82	23.00	0.18	1.72	良	27.10	27.34	0.24	1.54	良	
	0.09	G I	4	22.82	23.01	0.19	1.72	良	27.10	27.30	0.20	1.54	良	
	0.09	G I	5	22.82	23.14	0.32	1.72	良	27.10	27.48	0.38	1.54	良	
	0.09	G I	6	22.82	23.09	0.27	1.72	良	27.10	27.42	0.32	1.54	良	
	0.09	G I	7	22.82	23.10	0.28	1.72	良	27.10	27.45	0.35	1.54	良	
	0.09	G I	8	22.82	23.01	0.19	1.72	良	27.10	27.30	0.20	1.54	良	
	0.09	G I	9	22.82	23.00	0.18	1.72	良	27.10	27.32	0.22	1.54	良	
	0.09	G I	10	22.82	23.02	0.20	1.72	良	27.10	27.47	0.37	1.54	良	
	0.09	G I	11	22.82	23.01	0.19	1.72	良	27.10	27.44	0.34	1.54	良	
	0.09	G I	12	22.82	23.01	0.19	1.72	良	27.10	27.45	0.35	1.54	良	
	0.09	G I	13	22.82	23.00	0.18	1.72	良	27.10	27.42	0.32	1.54	良	
	0.09	G I	14	22.82	23.00	0.18	1.72	良	27.10	27.40	0.30	1.54	良	
	0.09	G I	15	22.82	23.16	0.34	1.72	良	27.10	27.40	0.30	1.54	良	
	0.09	G I	16	22.82	23.09	0.27	1.72	良	27.10	27.33	0.23	1.54	良	
	0.09	G I	17	22.82	23.01	0.19	1.72	良	27.10	27.32	0.22	1.54	良	
	0.09	G I	18	22.82	23.00	0.18	1.72	良	27.10	27.40	0.30	1.54	良	
	0.09	G I	19	22.82	23.03	0.21	1.72	良	27.10	27.31	0.21	1.54	良	
	0.09	G I	20	22.82	23.04	0.22	1.72	良	27.10	27.30	0.20	1.54	良	
	0.09	G I	21	22.82	23.02	0.20	1.72	良	27.10	27.31	0.21	1.54	良	
	0.09	G I	22	22.82	23.00	0.18	1.72	良	27.10	27.31	0.21	1.54	良	
	0.09	G I	23	22.82	23.01	0.19	1.72	良	27.10	27.41	0.31	1.54	良	
	0.09	G I	24	22.82	23.00	0.18	1.72	良	27.10	27.30	0.20	1.54	良	

光ケーブル試験測定表

高エネ研 P F 入射器棟制御用光ファイバーケーブル敷設

1997.7.28
測定者 中野・海老沢・外園

測定区間	区間長 (Km)	線種	番号	測定値				備考						
				850nm		1,300nm								
				測定波長 Pin	測定値 Pout	標準値	判定		測定波長 Pin	測定値 Pout	標準値	判定		
主制御室 ABC	0.14	G I	1	22.82	23.03	0.21	1.89	良	27.10	27.35	0.25	1.61	良	
	0.14	G I	2	22.82	23.02	0.20	1.89	良	27.10	27.40	0.30	1.61	良	
	0.14	G I	3	22.82	23.09	0.27	1.89	良	27.10	27.31	0.21	1.61	良	
	0.14	G I	4	22.82	23.13	0.31	1.89	良	27.10	27.34	0.24	1.61	良	
	0.14	G I	5	22.82	23.03	0.21	1.89	良	27.10	27.27	0.17	1.61	良	
	0.14	G I	6	22.82	23.01	0.19	1.89	良	27.10	27.23	0.13	1.61	良	
	0.14	G I	7	22.82	23.03	0.21	1.89	良	27.10	27.29	0.19	1.61	良	
	0.14	G I	8	22.82	23.16	0.34	1.89	良	27.10	27.36	0.26	1.61	良	
	0.14	G I	9	22.82	23.10	0.28	1.89	良	27.10	27.23	0.13	1.61	良	
	0.14	G I	10	22.82	23.01	0.19	1.89	良	27.10	27.24	0.14	1.61	良	
	0.14	G I	11	22.82	23.29	0.47	1.89	良	27.10	27.45	0.35	1.61	良	
	0.14	G I	12	22.82	23.03	0.21	1.89	良	27.10	27.23	0.13	1.61	良	
	0.14	G I	13	22.82	23.02	0.20	1.89	良	27.10	27.23	0.13	1.61	良	
	0.14	G I	14	22.82	23.02	0.20	1.89	良	27.10	27.23	0.13	1.61	良	
	0.14	G I	15	22.82	23.07	0.25	1.89	良	27.10	27.24	0.14	1.61	良	
	0.14	G I	16	22.82	23.17	0.35	1.89	良	27.10	27.29	0.19	1.61	良	
	0.14	G I	17	22.82	23.16	0.34	1.89	良	27.10	27.35	0.25	1.61	良	
	0.14	G I	18	22.82	23.17	0.35	1.89	良	27.10	27.32	0.22	1.61	良	
	0.14	G I	19	22.82	23.12	0.30	1.89	良	27.10	27.28	0.18	1.61	良	
	0.14	G I	20	22.82	23.13	0.31	1.89	良	27.10	27.30	0.20	1.61	良	
	0.14	G I	21	22.82	23.16	0.34	1.89	良	27.10	27.35	0.25	1.61	良	
	0.14	G I	22	22.82	23.10	0.28	1.89	良	27.10	27.27	0.17	1.61	良	
	0.14	G I	23	22.82	23.05	0.23	1.89	良	27.10	27.31	0.21	1.61	良	
	0.14	G I	24	22.82	23.03	0.21	1.89	良	27.10	27.33	0.23	1.61	良	

光ファイバー試験測定表

高工研 P F 入射器制御用光ファイバーケーブル敷設

1997.7.28
測定者 中野・海老沢・外園

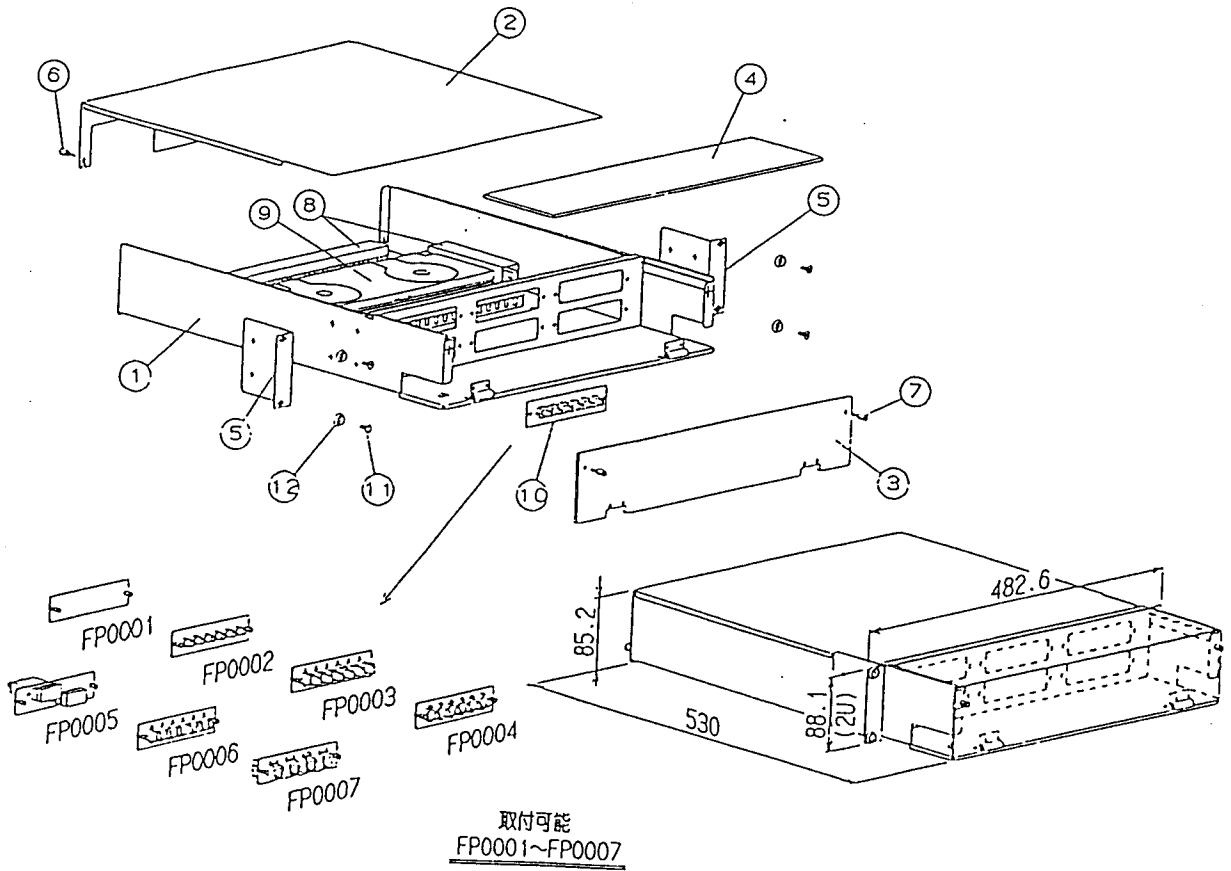
測定区間	線種	番号	測定値				備考						
			850 nm		1,300 nm								
			測定波長 (Pin)	Pout 測定値	標準値	判定		測定波長 (Pin)	Pout 測定値	標準値	判定		
自 至 R- 主制御室	0.15 G I	1	22.82	23.16	0.34	1.93	良	27.10	27.29	0.19	1.63	良	
	0.15 G I	2	22.82	23.19	0.37	1.93	良	27.10	27.29	0.19	1.63	良	
	0.15 G I	3	22.82	23.20	0.38	1.93	良	27.10	27.34	0.24	1.63	良	
	0.15 G I	4	22.82	23.16	0.34	1.93	良	27.10	27.28	0.18	1.63	良	
	0.15 G I	5	22.82	23.19	0.37	1.93	良	27.10	27.42	0.32	1.63	良	
	0.15 G I	6	22.82	23.34	0.52	1.93	良	27.10	27.42	0.32	1.63	良	
	0.15 G I	7	22.82	23.30	0.48	1.93	良	27.10	27.40	0.30	1.63	良	
	0.15 G I	8	22.82	23.19	0.37	1.93	良	27.10	27.39	0.29	1.63	良	
	0.15 G I	9	22.82	23.18	0.36	1.93	良	27.10	27.39	0.29	1.63	良	
	0.15 G I	10	22.82	23.14	0.32	1.93	良	27.10	27.32	0.22	1.63	良	
	0.15 G I	11	22.82	23.16	0.34	1.93	良	27.10	27.38	0.28	1.63	良	
	0.15 G I	12	22.82	23.12	0.30	1.93	良	27.10	27.33	0.23	1.63	良	
	0.15 G I	13	22.82	23.16	0.34	1.93	良	27.10	27.37	0.27	1.63	良	
	0.15 G I	14	22.82	23.29	0.47	1.93	良	27.10	27.40	0.30	1.63	良	
	0.15 G I	15	22.82	23.16	0.34	1.93	良	27.10	27.42	0.32	1.63	良	
	0.15 G I	16	22.82	23.22	0.40	1.93	良	27.10	27.42	0.32	1.63	良	
	0.15 G I	17	22.82	23.19	0.37	1.93	良	27.10	27.39	0.29	1.63	良	
	0.15 G I	18	22.82	23.13	0.31	1.93	良	27.10	27.40	0.30	1.63	良	
	0.15 G I	19	22.82	23.26	0.44	1.93	良	27.10	27.37	0.27	1.63	良	
	0.15 G I	20	22.82	23.12	0.30	1.93	良	27.10	27.36	0.26	1.63	良	
	0.15 G I	21	22.82	23.29	0.47	1.93	良	27.10	27.40	0.30	1.63	良	
	0.15 G I	22	22.82	23.15	0.33	1.93	良	27.10	27.38	0.28	1.63	良	
	0.15 G I	23	22.82	23.19	0.37	1.93	良	27.10	27.34	0.24	1.63	良	
	0.15 G I	24	22.82	23.14	0.32	1.93	良	27.10	27.35	0.25	1.63	良	

3. 仕様書

- 3-1. 配線キャビネットラック
- 3-2. 光スプライスコネクタパネル
- 3-3. ブランクプレート
- 3-4. 光コネクタプレート
- 3-5. 片端S Tコネクタ付ケーブル
- 3-6. 中継箱
- 3-7. 光ケーブル



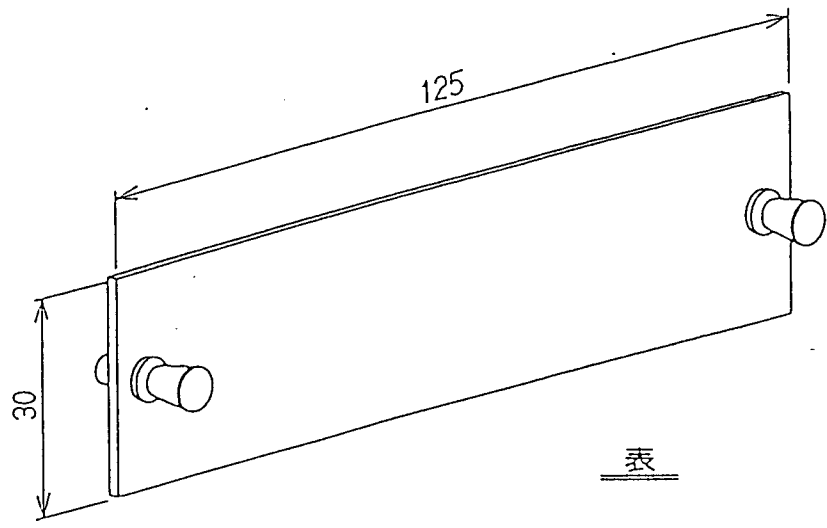
光スライスコネクタパネル



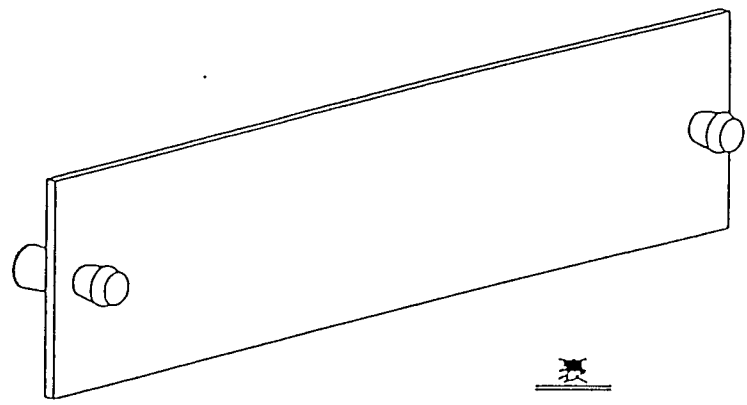
番号	品名	数量	備考
1	本体シャーシ	1	
2	本体カバー	1	
3	前面部アクリル板	1	
4	上部アクリル板	1	
5	本体取付金具	2	
6	ツマミネジ(A)	2	
7	ツマミネジ(B)	2	
8	ダクト	4	
9	スライストレイ	3	型番MXS40003626Aをお探しの様
10	コネクタパネル	6	オプション
11	丸サラ小ネジ	2	M6×12 (添付品)
12	EIA口セットワッシャ	2	M6 (添付品)



blank plate



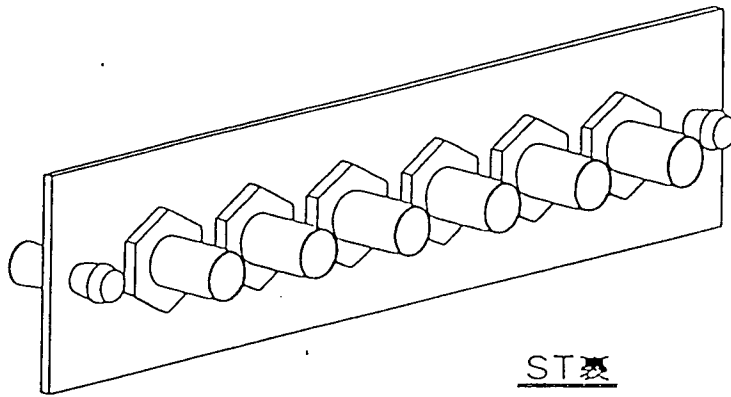
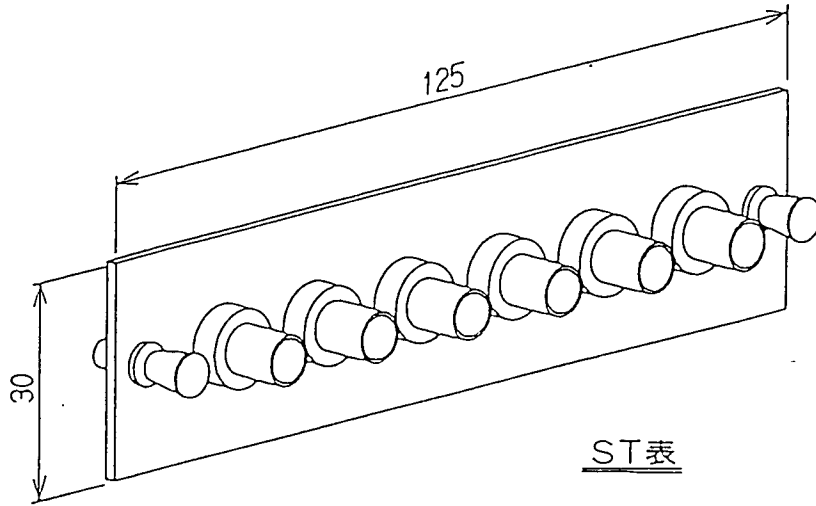
表



裏

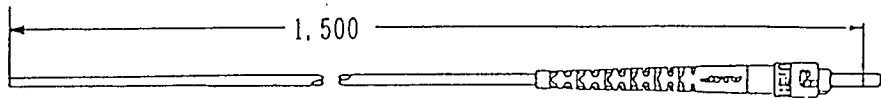


光コネクタプレート





片端STコネクタ付ケーブル



1.500