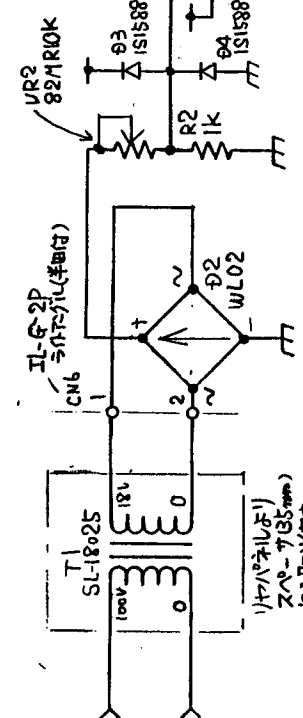
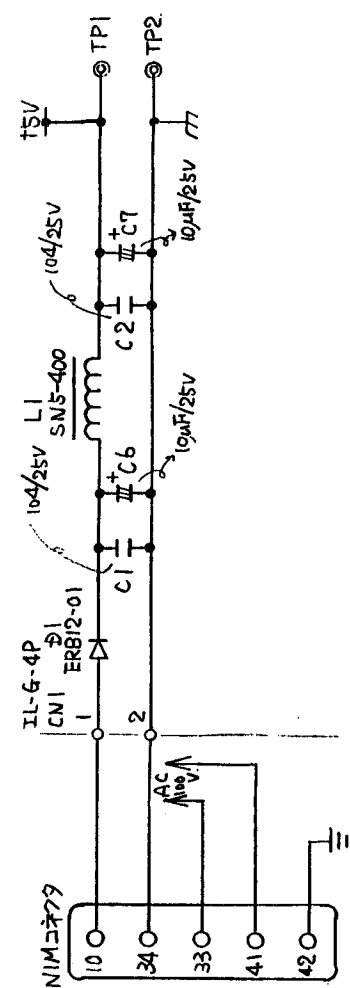
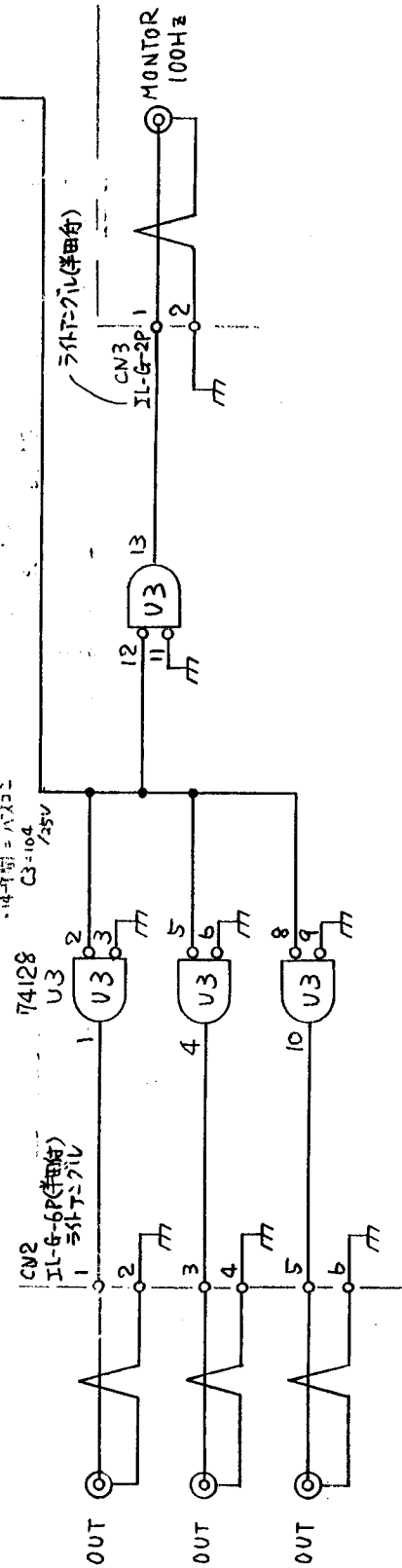


・16PIN = 15V
 ・8PIN = 0V
 ・16-8間、10ピン
 C4=104/25V



・14PIN = 15V
 ・7PIN = 0V
 ・14-7間、10ピン
 C3=104/25V



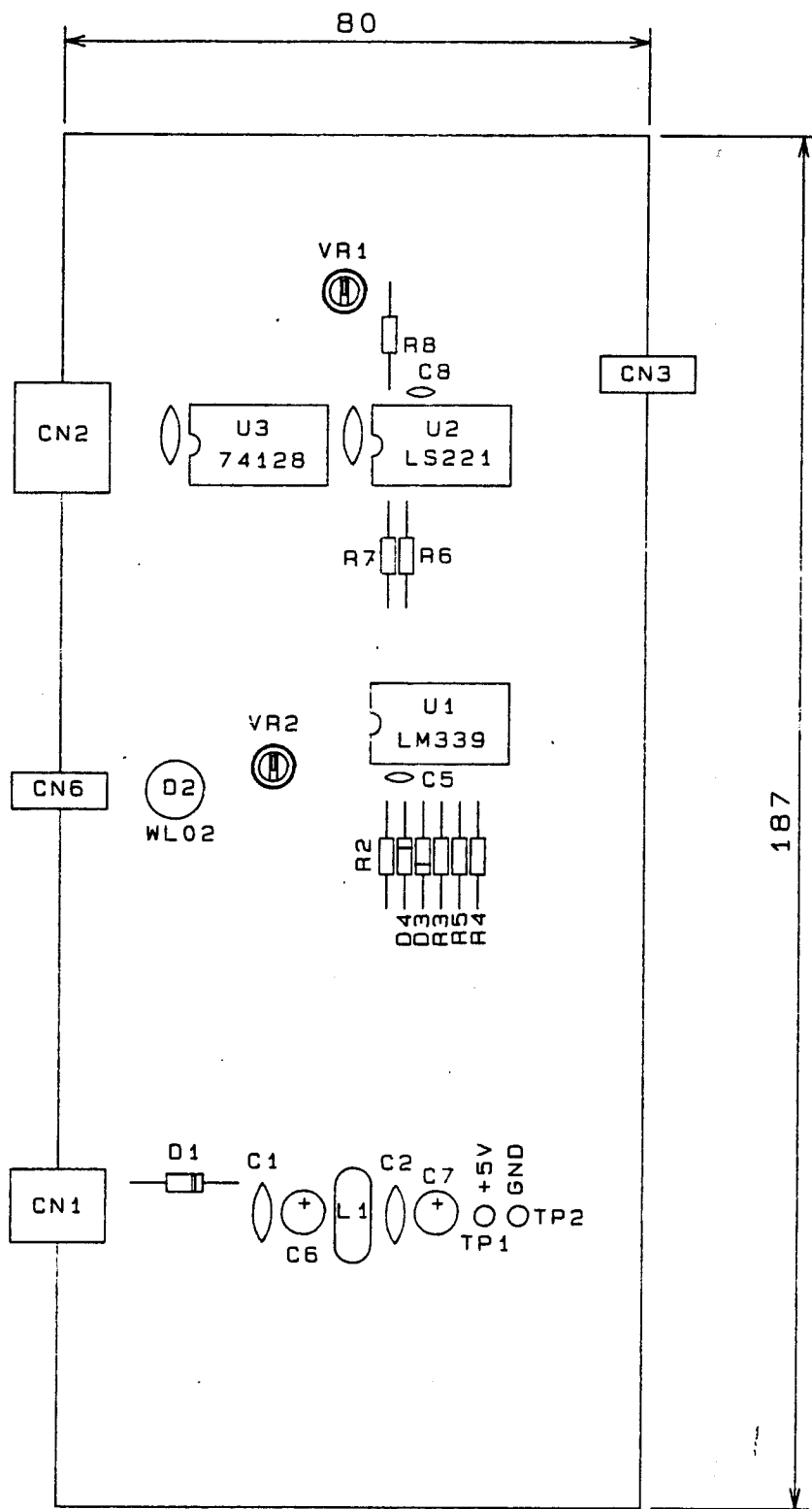
※CN4,5, R1は存在しない。

| | | | |
|----|---------|----|---------|
| 機種 | 91.1.12 | 設計 | 91.1.10 |
| 図面 | 1/1 | 図名 | 回路図 |
| 製 | 91.1.10 | 製 | 949-2Y |
| 日 | | 日 | |
| 付 | | 付 | |

100Hz GENERATOR

ツジ電子株式会社

| 記号 | 名称 | 形式・仕様 | メーカー | 数 | 備考 |
|----------------------|------------|---|---|-----|--------------------------|
| | ケース | NIM1幅 | クリヤハルス | 1 | |
| | コネクタ | NIMコネクタ | —— | 1式 | |
| | NIM電源ピン | 100-7116P | ウインチェスター | 5 | |
| | リモコネクタ | RA00250 | リモ | 4 | |
| | ” アースラグ | RA00251 | ” | 4 | |
| | ” 絶縁ワッシャー | RA00269 | ” | 8 | |
| ————— ユニバーサル基板 ————— | | | | | |
| | ユニバーサル基板 | 187×80 | リクイ | 1 | 基板カット |
| CN1 | コネクタ | IL-G-4P-S3L2-E | JAE | 1 | 半田用 ライトアングル |
| ” | ” | IL-G-4S-S3C2 | ” | 1 | |
| CN2 | ” | IL-G-6P-S3L2-E | ” | 1 | 半田用 ライトアングル |
| ” | ” | IL-G-6S-S3C2 | ” | 1 | |
| CN3,6 | ” | IL-G-2P-S3L2-E | ” | 2 | 半田用 ライトアングル |
| ” | ” | IL-G-2S-S3C2 | ” | 2 | |
| R2 | 金属皮膜抵抗 | EF1/4F 1K | 多摩電気 | 1 | |
| R3~5 | ” | EF1/4F 1M | ” | 3 | |
| R6,7 | P形カーボン抵抗 | 4.7K 1/4W | —— | 2 | |
| R8 | ” | 2K 1/4W | —— | 1 | |
| C1~5 | セラミックコンデンサ | 104/25V | 松下 | 5 | |
| C6,7 | アルミ電解コンデンサ | 10μF/25V | —— | 2 | |
| C8 | セラミックコンデンサ | 102 | —— | 1 | |
| D1 | ダイオード | ERB12-01 | 富士電機 | 1 | |
| 作成 | |  |  | 製作数 | 件名 |
| 日付 H3,1,7 | | 図番 | 949-3Z | | 100Hz GENERATOR 部品明細表 |
| | | | | | ツジ電子(株) |



| | | | | | |
|---|---------------|---|---------------|---|-----------------|
| 神 | 開設 91.1.30 | 股 | 開設 91.1.29 | 名 | 100Hz GENERATOR |
| 四 | 種 | 別 | 種 | 名 | 基板配置図 |
| 頁 | | 数 | 枚 | 尺 | 949-57 |
| 日 | | 年 | 月 | 日 | ツジ電子株式会社 |