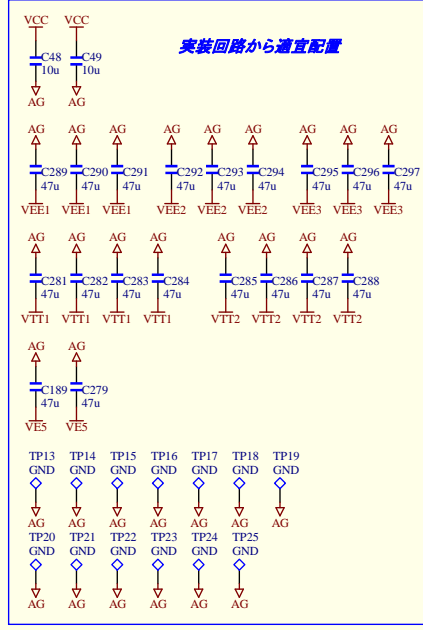
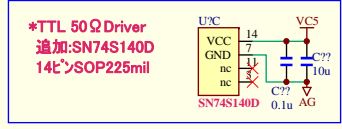
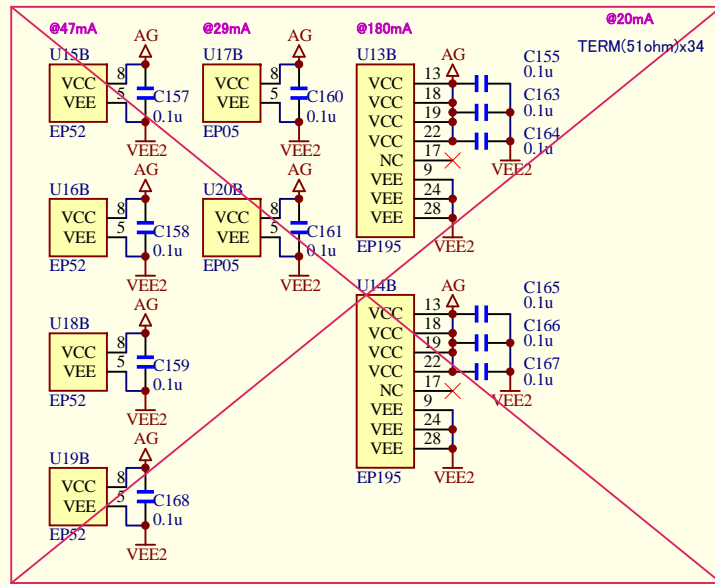
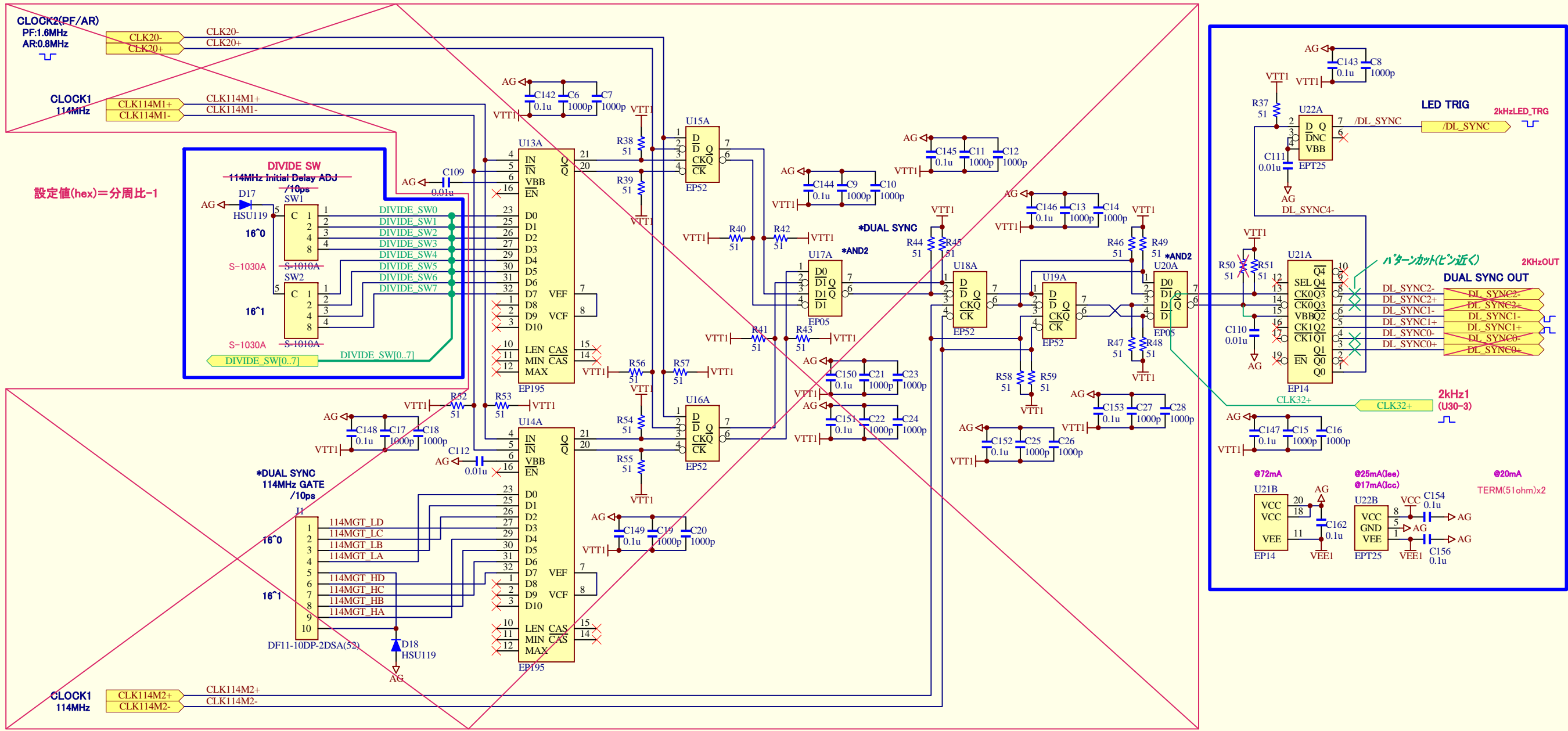


【注意】
 ・配線(ジャンパ)は一筆書きパターン
 ・ハイコンデンサは必要に応じて追加

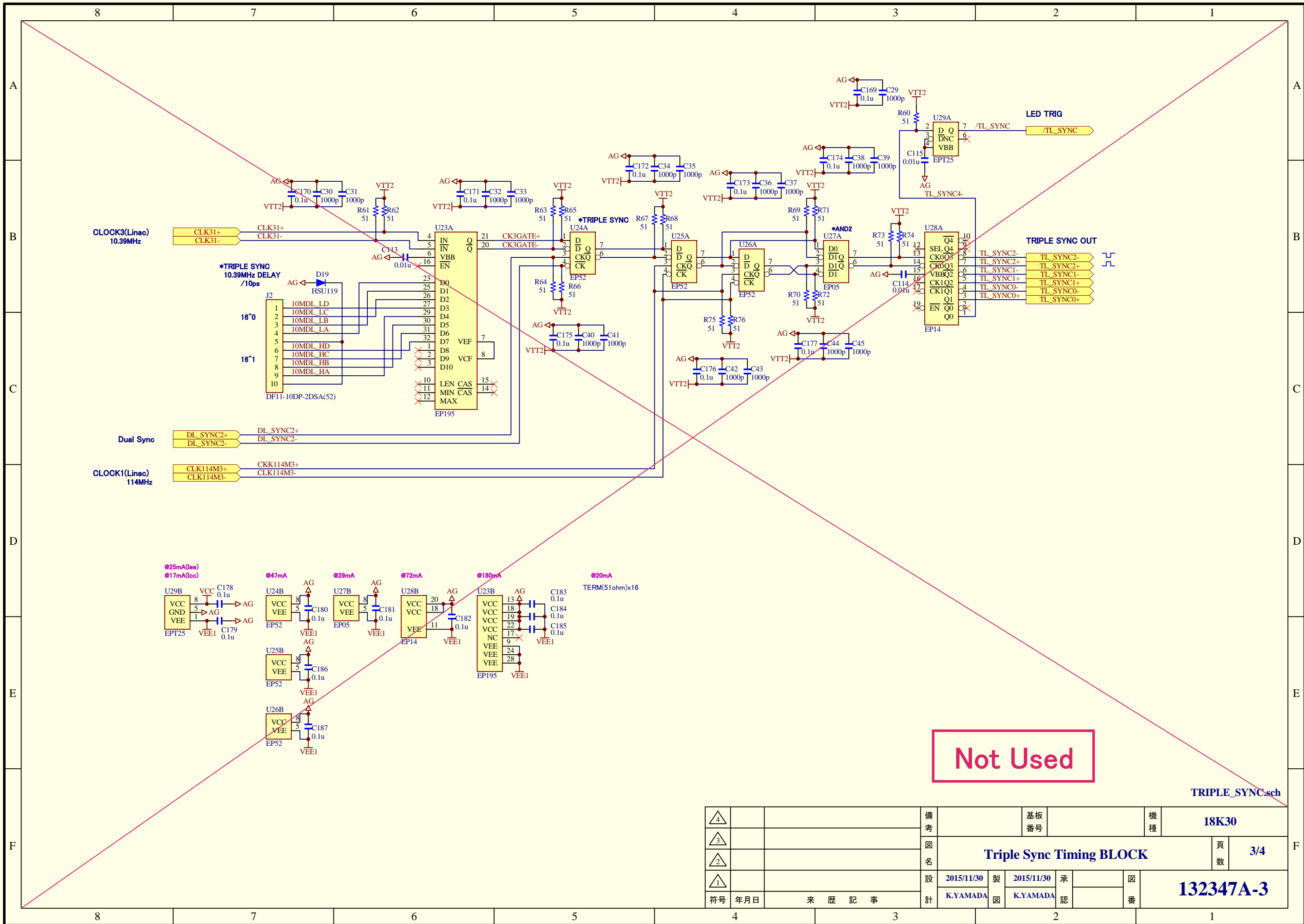


オリジナル:18K18型 3重同期モジュール		18K18_DP2441.sch	
備考	NIM1幅	基板番号	DP-2441
機種	18K30		
図名	18K30型 NIM2kHz 1/46分周モジュール		頁数 1/4
設計	2015/11/30	製	2015/11/30
図	K.YAMADA	承	
計		認	
符号	年月日	来歴	記事
132347A-1			



DUAL_SYNC.sch

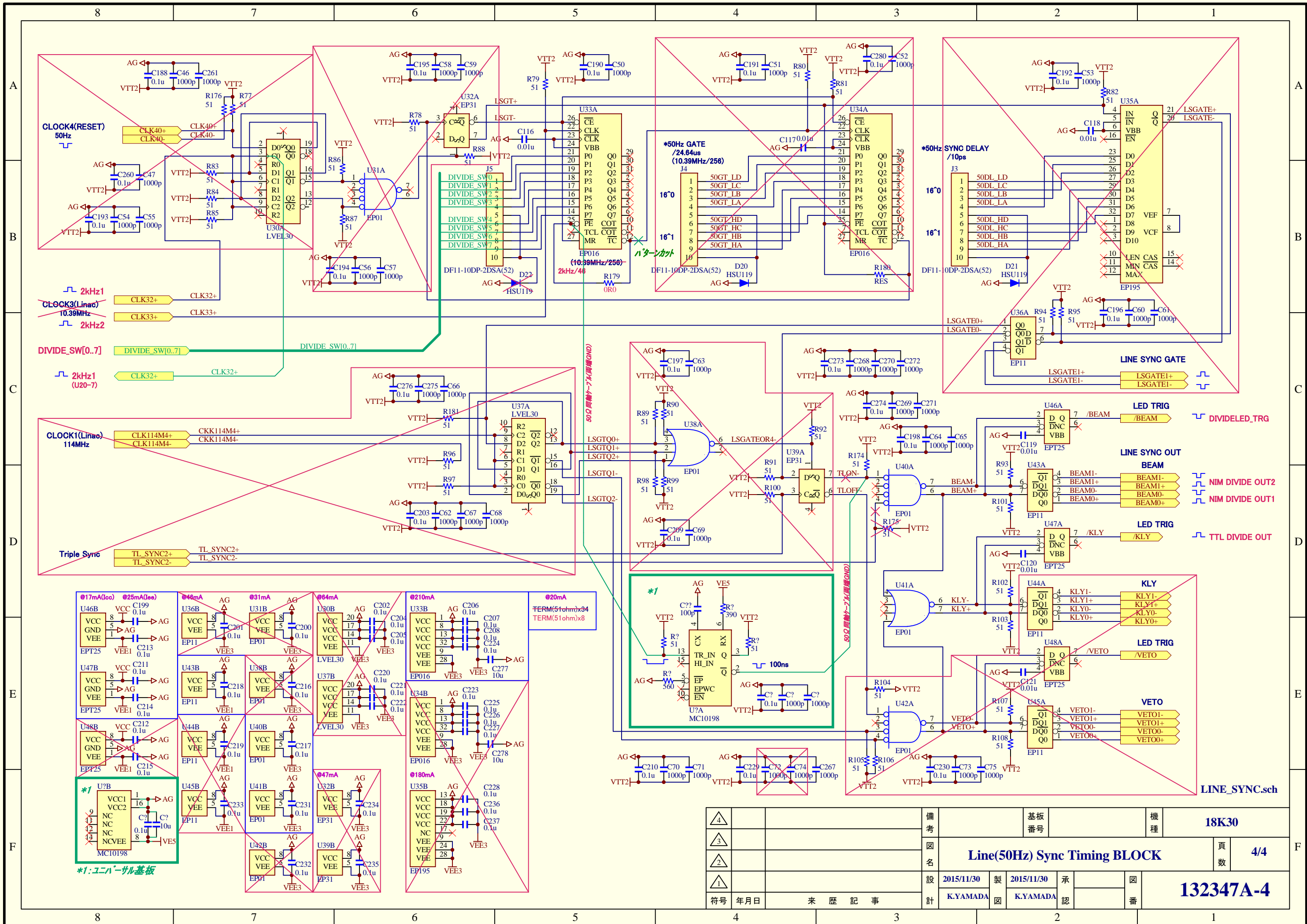
4	備考	基板番号	機種	18K30
3	図名	Dual Sync Timing BLOCK		頁数 2/4
2	設計	2015/11/30	製	2015/11/30
1	符号	年月日	来歴記事	計
			K.YAMADA	図番
			K.YAMADA	承認
				132347A-2



Not Used

TRIPLE_SYNC.sch

④		備考	基板番号	機種	18K30
③		図名	Triple Sync Timing BLOCK		頁数 3/4
②		設計	2015/11/30	製	2015/11/30
①		計	K.YAMADA	図	K.YAMADA
符号	年月日	来歴記事	計	認	番
132347A-3					



4	備考	基板番号	機種	18K30
3	図名	Line(50Hz) Sync Timing BLOCK		頁数 4/4
2	設計	2015/11/30	製	2015/11/30
1	符号	年月日	来歴記事	設計 K.YAMADA 製 K.YAMADA 承認
				図番 132347A-4