

# DEVELOPMENT OF COMPACT KLYSTRON DRIVE SYSTEM AND RF MONITOR

Yoshiharu Yano<sup>#</sup>, Mitsuhiro Yoshida, Hiroaki Katagiri, Takako Miura, Shinichiro Michizono, Shigeki Fukuda  
 High Energy Accelerator Research Organization  
 1-1 Oho, Tsukuba, Ibaraki 305-0801 Japan

## Abstract

Sixty high-power klystrons of KEK Linac are driven by eight sub-booster klystrons or eight semiconductor amplifiers. Current klystron drive system consists of a phase shifter, an attenuator and an RF-switch. Since the system becomes old and does not satisfy the requirements of super KEKB, we develop a new drive system with high precision using IQ modulator. We also develop a new RF monitor system using IQ demodulators, which will be replaced from the current VME-rf monitors. Both drive and rf monitor systems will be operated by EPICS.

## 小型励振器と RF モニターの開発

### 1. はじめに

高エネルギー加速器研究機構の電子陽電子入射器は 8 セクター ( A,B,C,1,2,3,4,5 ) からなり、各セクターは 1 台のサブブースタークライストロンが 4~8 台の大電力クライストロンをドライブする方式をとっている。ビームのチューニングは基本的にサブブースターの位相を調整する事で行っている。しかし、個別に調整が必要な箇所 ( A-1,B-5,B-6.2-1, 3T,5-1,5-2 ) については半導体の高周波アンプを導入しクライストロンを直接ドライブしている<sup>[1]</sup>。

システムの老朽化対策と更なる性能向上を目指して I/Q 変調器と FPGA を使用した小型励振器の開発を行った。I/Q 検出器とログアンプも使用して RF モニターと VSWR メーターの機能も持たせてある。

また、現用の RF モニターシステムは HP-UNIX と VXI で構成している<sup>[2]</sup>。これらは既に製造中止と

なっておりメーカーのサポートを受けられなくなっている。さらに LINAC の運転形態も導入当初と変わっており対応出来なくなっている。

小型励振器の RF モニターを転用し 4ch 入力の RF モニターも開発中である。

これらは現用機器の入れ替え用として導入するが順次 FPGA ソフトウェアの改修を行い EPICS の IOC として運用する予定である。

### 2. 小型励振器

#### 2.1 概要

稼働中の励振器(Klystron Drive System)は IφA、AM、PM、インターロックモジュールなどの NIM モジュールで構成されており PLC 経由で制御されている。サブブースター用は励振器の出力を 1W アン

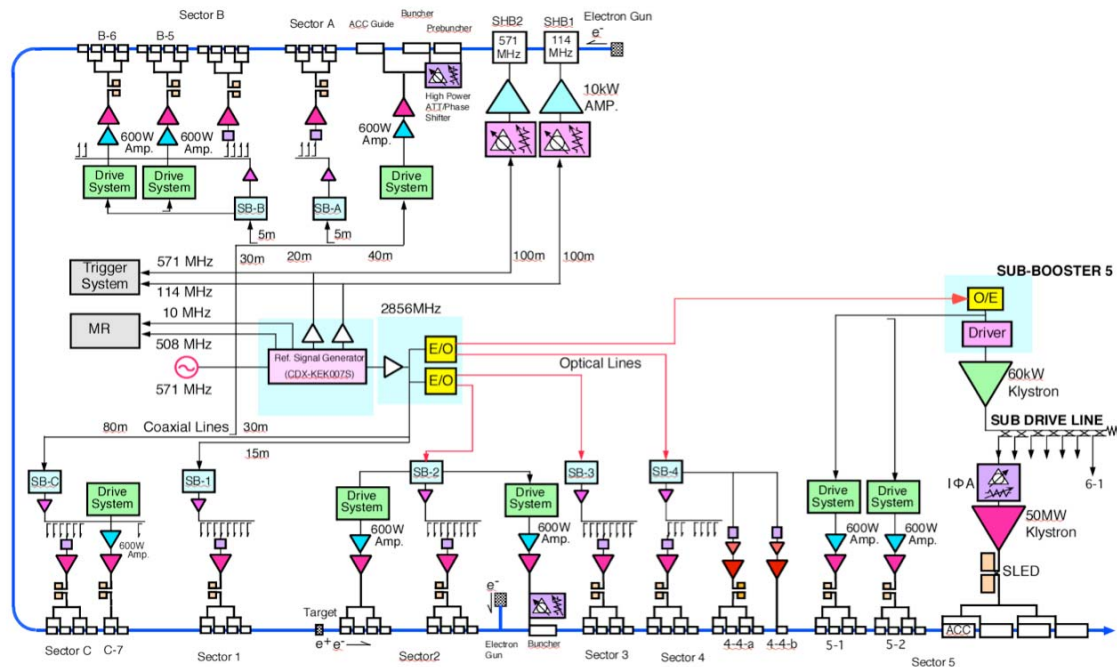


図 1: 電子陽電子 LINAC 概要

<sup>#</sup> yoshiharu.yano@kek.jp

プで増幅しサブブースタークライストロンに導き 8 台の大電力クライストロンをドライブしている。単独で大電力クライストロンをドライブする場合は 600W の半導体アンプを使用している<sup>13)</sup>。

2014 年に予定されている Super-KEKB ではローエミッタンスのビームが要求されており同時に PF-RING へのトップアップ入射も必須である。そのため電子と陽電子をパルスごとに切替え、かつ高精度なビーム制御を行なうことが求められている。現在稼働中の PLC 経由の制御方式では制御速度、設定精度ともに不十分である。

## 2.2 IQ 変調器

新しい励振器は IQ 変調器を使用するが IQ 信号に対して理想的な変調を行うデバイスは存在しないため補正を行う必要がある。

表 1 に電氣的仕様を示す。

表 1: IQ 変調器(2856MHz)の電氣的仕様

RF 出力信号	2856MHz / 0dBm
IQ 入力信号	+/-1V max. 50 Ω
基準信号	2856MHz / +1.5dBm
位相誤差	+/-0.5° 以内
振幅バランス	+/-0.2dB 以内
出力変動	+/-0.2dB 以内
出力位相変動	+/-0.5° 以内
応答速度	35nsec 以内

図 2 に IQ 変調器(2856MHz)の写真を示す。



図 2: IQ 変調器(2856MHz)

## 2.3 小型励振器

現在以下に示すタイプのものを開発中である。

- 1) 2856MHz 小型励振器  
(RF-変調, RF-Monitor, VSWR, Interlock 付)
- 2) SB 用 2856MHz 小型励振器  
(RF-変調, RF-Monitor 付)
- 3) 1298MHz 小型励振器  
(RF-変調, RF-Monitor, VSWR, Interlock 付)
- 4) 5712MHz 小型励振器 (予定)

(RF-変調, RF-Monitor, VSWR, Interlock 付)  
現用のクライストロン励振器と VSWR メーターに対してはコネクタ互換の仕様になっている。下に新しい励振器の仕様を図 3 に概念図を示す。

- 1) 設定精度は 0.1 度(位相)、1 % 以下(振幅)。
- 2) I φ A、PM には IQ 変調器を使用。
- 3) AM は Pin モジュールを使用。
- 4) VSWR メーターはログアンプを使用。
- 5) FB、モニター用に IQ 検出器を使用。
- 6) 制御は FPGA ボード(Xilinx 社 ML-605)で実施。

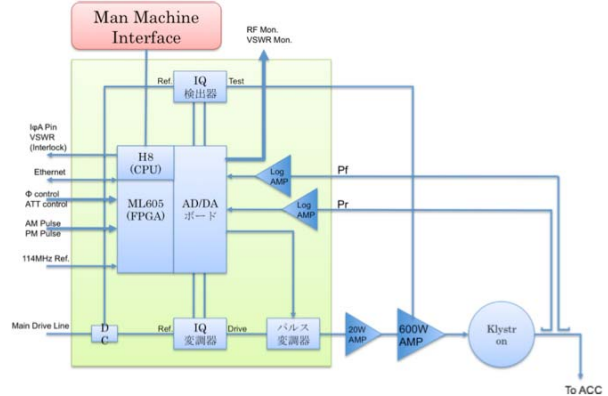


図 3: 小型励振器

図 4 に前後パネル面の写真を示す。



図 4: 前後パネル面

図 5 に制御ボードの写真を示す。

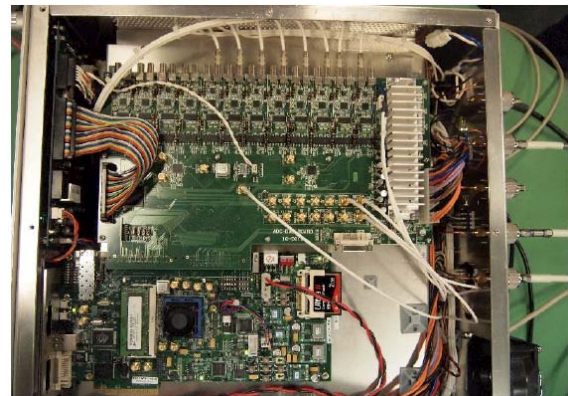


図 5: 制御ボード

図 6 と 7 に小型励振器で変調した信号を自身のモニター系でモニターした波形を示す。

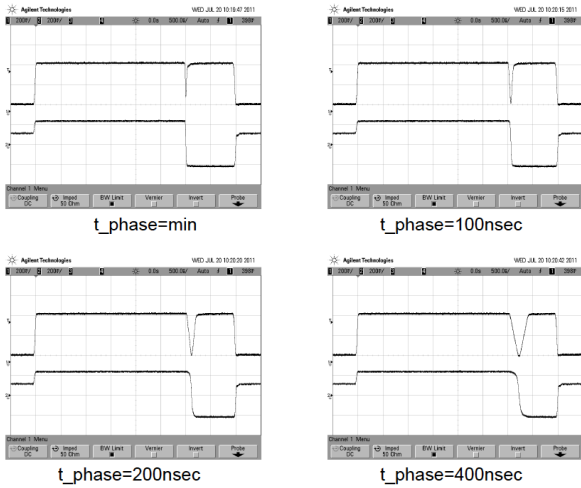


図 6: 位相反転時間を変更した波形

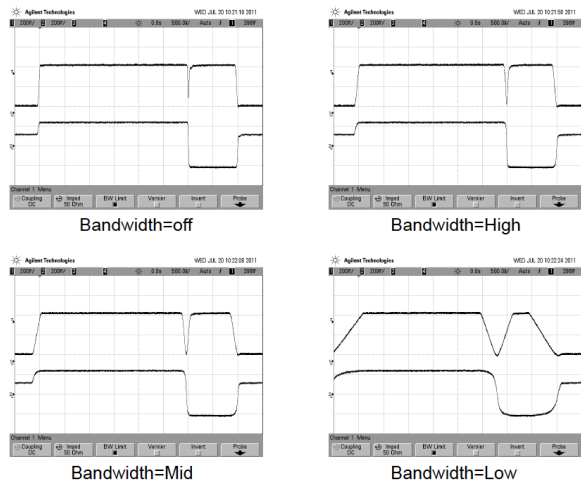


図 7: デジタルフィルターを通した波形

図 6 はパルス幅  $4 \mu\text{sec}$ 、位相反転  $3 \mu\text{sec}$  で位相反転時間を最小から  $400\text{nsec}$  まで変えたものである。反転時間の  $1/2$  の時間で RF を 0 まで絞り反転後に元に戻している。上が振幅波形で下が位相波形である。図 7 は FPGA で実現したデジタルフィルターを入れた場合である。ノイズが多い場合はこのようなフィルターの実装が必要になる可能性があり準備している。

#### 2.4 小型励振器校正システム

新しい励振器を安定に運用して行く場合必要となるのが校正システムである。ネットワークアナライザー (NA)、パワーメーター、ステップアッテネーター等を組み合わせた校正システムを構築した。図 8 に校正システムのブロック図を示す。

システムを校正する時に重要なのは校正時にシステム全体の条件が変わらない事である。校正は、IQ 平面上で各 400 点に対して行う ( $160,000$  点) ( $\text{IF}=100\text{Hz}$ ) が、通常の設定で測定するとデータの取得に 40 時間かかってしまう。恒温槽で温度の安定をはかっても機器のドリフト等があるため

データの信頼性が落ちてしまう。信頼性を上げるためには測定時間の短縮が必須である。NA の外部トリガー機能を使いアルゴリズムを変更しデータの取り込みを 400 点ごとに行なう事で高速のデータ収集を行い 2 時間で測定が出来るようになった。

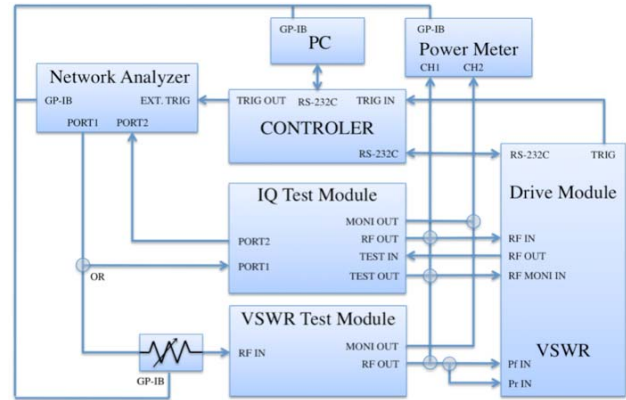


図 8: 励振器校正システムブロック図

図 9 に校正システムの外観図を示す。

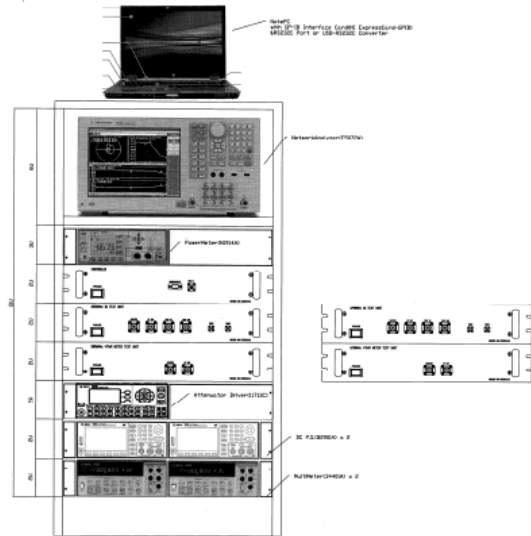


図 9: 校正システム外観図

IQ Test Module と VSWR Test Module は各周波数に合わせた物を準備する。図 10 にフローチャートを示す。

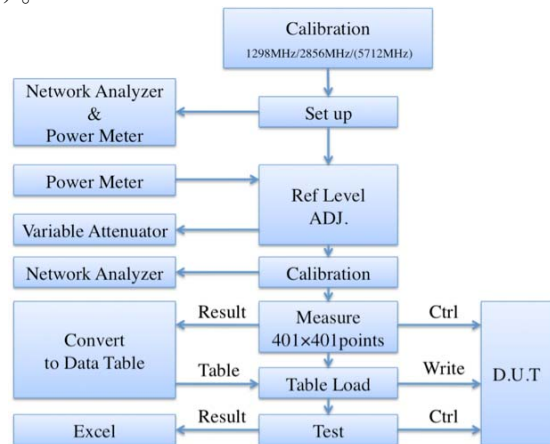


図 10: 校正フローチャート

### 3. RF モニター

#### 3. 概要

現用機を構成している機器類が製造中止となっているため新たなモニターシステムを構築する必要がある。また新しい運転形態に合わせたモニターが必須である。

新モニターシステムに必要な条件を以下に示す。

- 1) 50Hz でのデータ収集。
- 2) パルスごとのビームモード変更に対応。
  - PF, KEKB\_e-, KEKB\_e+, (PF\_AR)
  - ACC/STB 切換え。
- 3) 1 クライストロン当り 4ch のモニター。
  - KLY\_Pf, KLY\_Pr, SLED\_Pf, ACC\_Out

以上の条件を満たす物として前出励振器の RF モニター部を採用する事にした。AD/DA ボードはチャンネルごとに AD または DA をジャンパーで切換え可能な設計になっているため、全 12ch の内 8ch を AD に 4ch を DA に設定することで 4ch の RF モニターが可能になる。波形と位相は 4ch の内 2ch を選択してモニターする仕様にした。これにより IQ 検出器、AD/DA ボード、FPGA ボード、コントロールボード等ほとんどのパーツを転用することが出来る。

#### 3.2 IQ 検出器

表 2 に電気的仕様を示す。

表 2: IQ 変調器(2856MHz)の電気的仕様

RF 入力信号	2856MHz / +10dBm
IQ 出力信号	+/-1V max. 50 Ω
基準信号	2856MHz / +1.5dBm
位相誤差	+/-0.5° 以内
振幅バランス	+/-0.1dB 以内
出力変動	2%以内
出力位相変動	+/-0.5° 以内
応答速度	35nsec 以内

#### 3.3 RF モニター

現在以下に示すように S, L, C バンドものを開発中である。

- 1) 2856MHz RF モニター
- 2) 1298MHz RF モニター
- 3) 5712MHz RF モニター (予定)

以下に RF モニターの仕様を示す。

- 1) RF 入力は 4ch (IQ 検出器×4)。
- 2) 測定精度は 0.1 度(位相)、1 %以下(振幅)。
- 3) 50Hz でデータ収集。
- 4) 波形は FPGA でリアルタイムに処理。
- 5) モニターは 4ch のうち 2ch を選択。
- 6) 波高値、位相のトレンドデータ化。
- 7) 停止直前の波形データを記録。

図 11 に RF モニターのブロック図を示す。

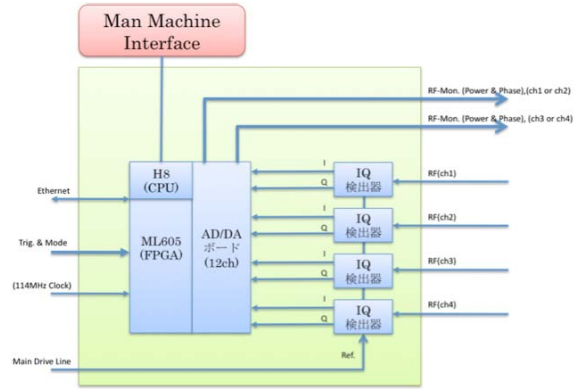


図 11: RF モニターブロック図

#### 3.4 RF モニター校正システム

RF モニターシステムも運用を考えると校正システムが必須である。ただ、前出の励振器校正システムをそのまま適用出来るため RF モニター用の校正ソフトウェアを準備すれば良い。

### 4. EPICS IOC ソフトウェアの組み込み

ML-605 に EPICS IOC ソフトウェアの組み込みを行なうのがスマートであるがかなりの困難が予想されるので EPICS IOC ソフトウェアをインストールした PC を導入する。1 台の PC が複数台の小型励振器の EPICS IOC になる。PC と小型励振器との通信は ML-605 に組込んだ SiTCP<sup>[4]</sup>を使用する予定である。RF モニターについてはセクターごとに 1 台の PC を設置し最大 8 台までのモニターをまとめる。

### 5. まとめ

IQ 変調器、IQ 検出器と FPGA (ML-605 評価ボード) を組み合わせた小型励振器はほぼ完成した。校正システムが未完のため校正データが反映されず RF 波形に歪みが残っているが、校正のアルゴリズムは出来ているのでデータの取得が完了すれば仕様を満たした小型励振器が完成する。SB 用励振器、RF モニターについては小型励振器の機能の一部を切り出して使うので、秋からの運転で小型励振器の動作を確認後、順次導入する予定である。現段階では ML-605 の 20 %程度の能力しか使っていないので今後ソフトウェアのバージョンアップで様々な機能を追加する事が可能である。

### 参考文献

- [1] Design Report on PF Injector Linac Upgrade for KEKB, KEK Report 95-18,1996
- [2] H.Katagiri, et al., "Microwave Monitor System For The KEKB Injector Lianc", Proceeding of the Asian Particle Accelerator Conference "APAC98". KEK, Tsukuba, Japan, 1998
- [3] Y. Yano, et al., "小型励振系の開発" Proceedings 3th Annual Meeting of Particle Accelerator Society of Japan, Sendai, August 2-4, 2006
- [4] <http://e-sys.kek.jp/tech/sitcp/>