

## System design of beam operation interlock for the XFEL/SPring-8

Shinichi. Matsubara<sup>#, A, B)</sup>, Taichi. Hasegawa<sup>A)</sup>, Toru. Fukui<sup>A, B)</sup>, Yuji. Otake<sup>A, B)</sup>

<sup>A)</sup> JASRI/SPring-8, 1-1-1, Kouto, Sayo, Hyogo, Japan, 679-5148

<sup>B)</sup> RIKEN/SPring-8, 1-1-1, Kouto, Sayo, Hyogo, Japan, 679-5148

### Abstract

XFEL/SPring-8, which produces a high intensity X-ray laser from an 8-GeV linear accelerator and in-vacuum undulators, has been being constructed. The beam commissioning of the XFEL is started by the end of this fiscal year. Before the commissioning, the protection systems for the XFEL machine must be well prepared under the radiation protection regulations. The XFEL has three interlock systems for personal protection and machine protection from radiation hazards and machine protection in accordance with charge amount regulations of accelerated electron beams under the law. One of the important interlock systems is a beam operation interlock system to manage XFEL's machine operation. This interlock system, which we design now, governs permission for activating electron-gun high-voltage, configuring an operation mode, routing an electron-beam trajectory along the 5 beam lines of the XFEL, and defining the repetition rate of the gun firing. Furthermore, it also controls the amount integrating accelerated electron charge for a certain period, and guarantees injection of the electron beams into a beam dump. The system is constructed by using programmable logic controllers (PLC) for its stable operation, because of the interlock system. The construction of the system is going to be completed by the end of September 2010.

## XFEL/SPring-8 の運転インターロックシステムについて

### 1. はじめに

Spring-8 サイト内に建設されている X 線自由電子レーザー (XFEL) 装置<sup>[1]</sup>は、放射線発生装置である 8 GeV の電子線形加速器により加速された電子を、真空封止アンジュレータに通して X 線レーザーを発生させる。現在順調に建設が進められており、本年度中に運転が開始される。この XFEL は放射線発生装置であるがゆえに、その運転は厳重に行われる必要があり、管理システムが設けられている。

この管理システムは、放射線防護のものと加速器の実際の動作に関わるものとに広義にわけられる。そして XFEL の管理システムとして、安全管理インターロック<sup>[2]</sup>、機器保護インターロック、運転インターロックが設けられている。放射線防護は安全管理インターロックにおいて担保されている。機器保護インターロックは、XFEL 装置自身の機器保護を行うものである。そして、運転インターロックにより加速器の運転・動作の管理がされる。

運転インターロックシステムでは、電子ビームの出射許可、運転モード・電子ビームルートの設定、加速電荷量の監視・制限、電子ビームダンプへの入射保障、ビームの繰り返し周期の設定を行う。運転モードでは、利用実験のために X 線レーザーを供給する定常運転と、加速器の研究・調整のための運転モードが用意されている。本稿では、設計が終了したこの運転インターロックシステムの詳細を述べる。

### 2. 運転インターロックシステムの構成

XFEL 装置の運転を司り、また電荷積算を管理している運転インターロックは、安定なシステムを構築する必要がある。そのため、このシステムはプログラムロジックコントローラー (PLC) 群で構成される。運転インターロックシステムの構成を図 1 に示す。PLC 群は、主局が制御室に設置され、3 つの子局が 700 m の XFEL 装置に沿って設置される。そして、それらが光ファイバケーブルで接続される。PLC 群のネットワークシステムには、冗長性向上のためのデータ転送の 2 重化で CC-Link IE を用いており、その CC-Link のデータ伝送距離の制限から光ファイバーのケーブル長が 500 m を超えないようにした。PLC 主局は、他のインターロックシステムである安全管理インターロック、機器保護インターロックと接続され、設定、情報の通信を行う。PLC 子局は、ビームルートに重要な偏向電磁石の状態情報とビーム電流モニター (CT)<sup>[3, 4]</sup>により電荷量の収集を行う。CT システムからは 500 ns 程度のビーム電荷量に比例した強度のパルス信号が出力される。このパルス信号強度を、ピークホールド回路がビーム加速と同期をした外部トリガーを受けて直流電圧に変換する。それを PLC で読み込み、電荷積算を行う。また、子局 1 より電子ビームの出射許可信号を電子銃、電子ビームパルス幅決定用の高電圧ディフレクターへ送る。この PLC システムの構成を図 2 に示す。

運転インターロックシステムにより電子ビームの出射を停止する際は、ビームディフレクターへの起動トリガーを停止して、高電圧電源による電子銃への 500 kV のパルス高電圧印加を停止する。ディフ

<sup>#</sup> matsubara@spring8.or.jp

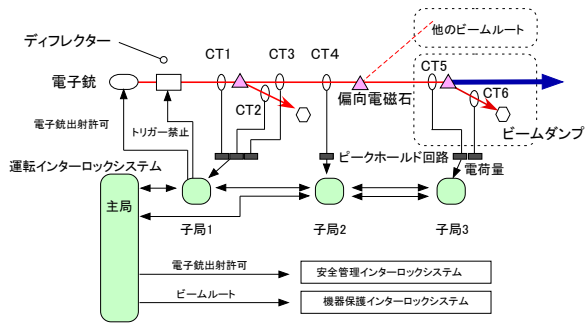


図1： 運転インターロックシステムの構成図

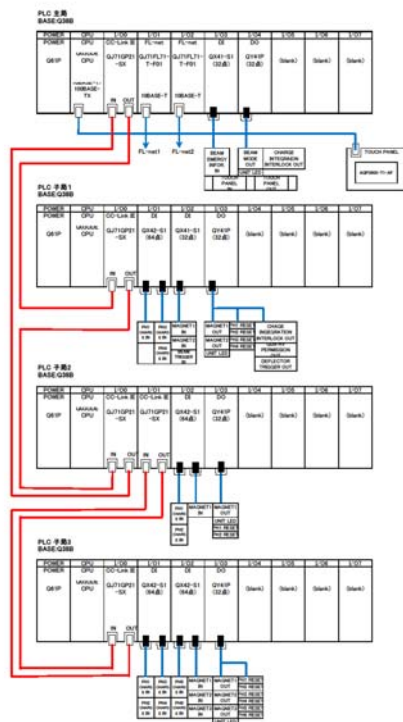


図2： PLCシステムの構成図

レクターへのトリガー信号を停止することによって、電子ビームを高速に停止することができる。

### 3. 運転インターロックシステムの機能

#### 3.1 電子ビームの出射許可

運転インターロックシステムは、電子ビームの出射・加速許可を司る。本装置の操作パネルに“BEAM ON”、“BEAM OFF”の2つのハードボタンが用意されており、加速器運転員によるこの入力操作により装置の停止状態から動作状態へ、またはその逆の遷移制御が行われる。この制御により、

電子銃の高電圧の印加・停止、高電圧ビームディフレクターへの動作トリガー信号の発信、停止を行う。また、この電子ビーム出射許可信号は安全管理インターロックシステムに、2系統のハードワイヤー接続で送られる。

#### 3.2 運転モード、電子ビームルート制御

本XFEL計画では、アンジュレータによりレーザー光を発生させるビームラインが5本、Spring-8の蓄積リングへ電子ビームを入射させるための輸送ラインが1本建設される計画である。これらの複数ある電子ビームルートの制御・管理を運転インターロックシステムが司る。

運転モードは、大きく定常運転モードとビーム調整モードに分けられる。定常運転モードは、利用者のためにX線レーザーを定常的に供給する運転を行う。調整モードとは、電子銃や加速器の一部だけの運転、電子ビームを加速して加速器の研究・調整を行うためのものである。また、別途これらの2つのモード以外に熱電子銃の起ち上げのための、電子銃エージングモードを用意している。

XFEL装置は、定常運転モードで予定されている6本のルートのうち本年度中に、VUV領域のBL1とX線領域のBL3ルートでの運転が開始される。これらのルートに加えて、調整モードには4つのルートがある。電子銃ルートでは、電子ビームを加速しない。入射器ルートでは、電子ビームを最初のシケイン後、ダンプに入射する。RFディフレクタールートでは、RFディフレクター<sup>[5]</sup>を用いて数10fsのバンチ長の測定を行う。RFエージングでは、電子ビームを出射・加速しない。各運転モードと電子ビームルート名を表1に示す。また、各ルートを図3に示す。

運転インターロックシステムは、以上の運転モードとビームルートを指定・設定する。この指定されたビームルート情報が、運転インターロックより機器保護インターロックへ送られ、各ルートに適した各機器の動作が機器保護インターロックによって監視・制限される。これにより、XFEL装置が運転される。

#### 3.3 加速電荷制限

本装置では、加速器での出射電荷量の制限を、秒間、週間、期間において行う。具体的には、各ルートへ電子ビームを振り分ける偏向電磁石前に設置されたCT (CT4)で加速器からの出射電荷量、ビームダンプ前のCT (CT6)でダンプ入射電荷量を測定する。CTでの測定はビーム加速に同期して行い、積算をする。各ルートにより、入射される8GeVビームダンプが変わるが、本運転インターロックでビームルート設定を管理しているため、ビームが入射されるダンプ部の電荷量を積算できる。そして本装置は、この積算値を監視し、放射線発生装置として申請している制限積算電荷量を閾値としてビーム電荷の積算値がその閾値を超えた場合は、インターロックとして電子ビームの出射を停止する。

表 1 : XFEL 加速器の各運転モードとルート

運転モード		ルート
電子銃	電子銃	BL1
		BL2 (将来用)
		BL3
		BL4 (将来用)
		BL5 (将来用)
		XSBT (将来用)
電子銃エージングモード	電子銃	
	入射器	
	RF ディフレクター	
	RF エージング	

### 3.4 電子ビームダンプへの入射保障

運転インターロックシステムでは、各ビームダンプへ入射をするための偏向電磁石の前後それぞれに設置された CT (CT1, 2 や CT5, 6) によって電荷量が測定される。そして、これら CT の出力差を監視することによって、ビームダンプへの電子ビームの入射を保障している。この差が設定値以上になった場合は、電子ビームの出射および加速を停止する。

また、同様に各ルートへの振り分け偏向電磁石前の CT (CT4) と 8 GeV ダンプ前の CT (CT6) の値の差も監視する。これにより、設定通りのルートを電子ビームが通過していることを保障することができる。この差が設定値以上になった場合は、装置の運転員に警告を出す。

### 3.5 加速ビームの繰り返し周期の設定

運転インターロックシステムにおいて、加速ビームの繰り返し周期を設定・管理する。設定は、本システムから XFEL 制御システムに渡される。タイミング系制御システムにより、加速器のビーム加速周期を変更する。この繰り返し周期は、1 Hz から 60 Hz まで、60 Hz の整数分の 1 の値で設定できる。

## 4. まとめ

我々は、XFEL/SPring-8 用の運転インターロックシステムを設計した。このシステムは、XFEL 装置の運転・動作の管理を行う。このシステムを安定にするために、PLC 群を用いて構築した。そして、この装置が監視している積算加速電荷量やビームルートにおいて規定を外れる場合は、速やかに電子ビームの出射を停止する。

現在順調にこの装置の開発、製造が進められおり、9 月末までの完成を目指している。

## 参考文献

- [1] 新竹積 他、“X線自由電子レーザー計画の進展”、第7回加速器学会年会(2010) ほか。
- [2] M. Kago, “System Design of Accelerator Safety Interlock for the XFEL/Spring-8”, Proceedings of IPAC'10 (2010).
- [3] A. Higashiya et al., “Development of a Beam Current Transformer for the X-FEL Project in SPring-8”, Proceedings of FEL'07 (2007).
- [4] 前坂比呂和 他、“XFEL/SPring-8 におけるビーム診断システムの建設状況”、第7回加速器学会年会(2010).
- [5] H. Ego et al., “Design of the Transverse C-band Deflecting Structure for Measurement of Bunch Length in X-FEL”, Proceedings of EPAC'08 (2008).

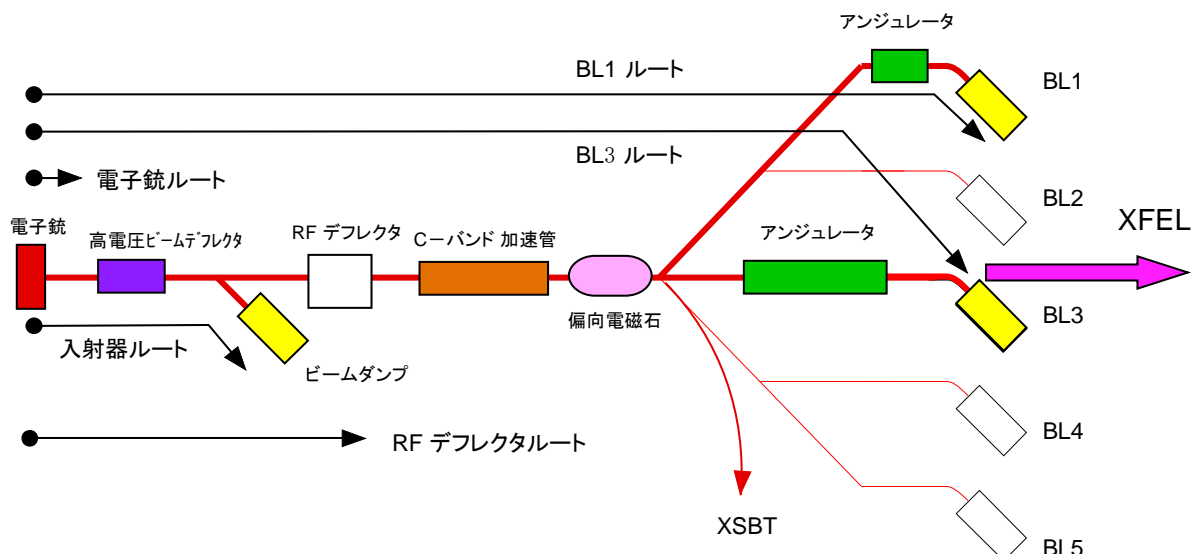


図 3 : XFEL 加速器の各電子ビームルート