

RF Direct Sampling Digital Feedback

Takeshi Nakamura¹, Kazuo Kobayashi
Japan Synchrotron Radiation Research Institute / SPring-8
1-1-1 Kouto, Sayo-cho, Sayo-gun, Hyogo, 679-5198

Abstract

Transverse bunch-by-bunch feedback system with direct sampling of RF signal from BPM by high speed ADC is developed. This system does not require the stage of baseband conversion, which result in the reduction of costs, space and number of procedures for installation and tuning.

RF ダイレクトサンプリングによるデジタルフィードバック

1. はじめに

数百MHzから1~2GHzの周波数帯域を持つ位置モニタ(BPM)からの信号に対して、従来のフィードバックでは、ミキサーによりこれをkHz~数百MHz帯域のベースバンド信号に変換し、アナログ処理やデジタル処理(ADCでのサンプリング)を行っていた。これに対し、SPring-8ではBPMからの信号のうち、250MHz~750MHzの帯域の信号を直接にADCでサンプリングする方法(RF direct sampling)による横方向フィードバックを開発した。これによりベースバンドへの変換のための回路およびその調整が不要になり、コスト、スペースおよび立ち上げ時の手順が非常に簡素化することが可能となった。

2. フィードバック用信号処理装置

SPring-8では、図1に示す bunch-by-bunch フィードバック用のデジタル信号処理装置を開発し、横方向フィードバックを行っている [1]。この装置では、4または6台の最大125MS/sの12-bit ADCを並列に動作させ、500MS/sを実現している。ADCには、ターゲットとする250MHz~750MHzの帯域のアナログ入力信号に対して、その瞬時値(サンプリングタイミングでの電圧値)をデジタル化することが可能な様に、アナログ帯域750MHz(full power)をもつ Analog Devices AD9433 を用いている。なお、SPring-8の508.58MS/sに4台のADCで対応させるためにこのADCを仕様の125MS/sを若干超える127MS/sで動作させているが、稼働からの半年間では問題は生じていない。信号処理にはFPGAを用い、結果を最大1GS/sの12-bit DACを用いて出力している。

また、高周波信号をサンプリングする際には、ADCのクロックのジッタが問題となるので、この装置では、外部から供給するクロックを直接ADCのクロックとして用いる構成をとっている。このクロックから、FPGAのクロック(254MHz)およびDACのクロック(508MHz)を内部にて生成している。

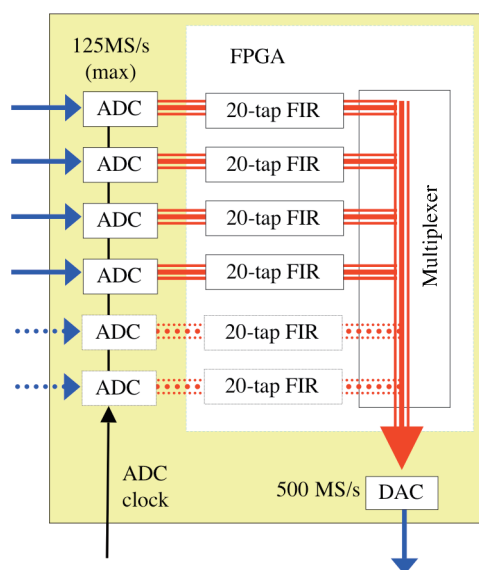


図1 : SPring-8フィードバック用信号処理装置。
4または6台のADCでの動作が可能である。

3. RFダイレクトサンプリング

SPring-8では、これまで、図2(B)に示す回路を用いてBPM信号を低周波領域のベースバンド信号に変換し、それを6台のADCによりサンプリングし、フィードバックを行ってきた[2]。また、共同研究を行ったPhoton Factory (6 ADC, 83.3MS/s)[3]、Taiwan Light Source (4 ADC, 125MS/s) [4] でも同様の回路を用いている。また、他のリング[5]でもやはり、図2(C)のような回路を用いてベースバンド信号に変換し、ADCでのサンプリングを行っている。

バンチの運動の周波数としては、ベースバンドでみたときには、バンチが同じ位相で振動する数十kHzの振動から、隣同士のバンチが互いに逆方向に振動する254 MHzの振動まで対応する必要がある。

今回、我々は、図2(A)に示す回路を用いて、BPMからのRF信号を直接にADCでサンプリングさせる方法を適用した。SPring-8の場合には、このRF

¹ E-mail: nakamura@spring8.or.jp, URL: <http://acc-web.spring8.or.jp/~nakamura>

信号は、508.58MHzの搬送波に対するベースバンドの周波数でのAM変調信号となるので、フィードバックへの入力として必要な帯域は、254MHz ~ 763 MHzとなる。まず、BPMの2つの電極の差分を作り電極の中心からのずれに対応した電圧を持つノーマ

ルモードの信号を取り出し、それを780MHzの低域通過フィルタ(LPF)に通し、必要な帯域のみを残す。これをRFアンプにより増幅し、4分配器を用いて4つのADCへの入力とすしている。

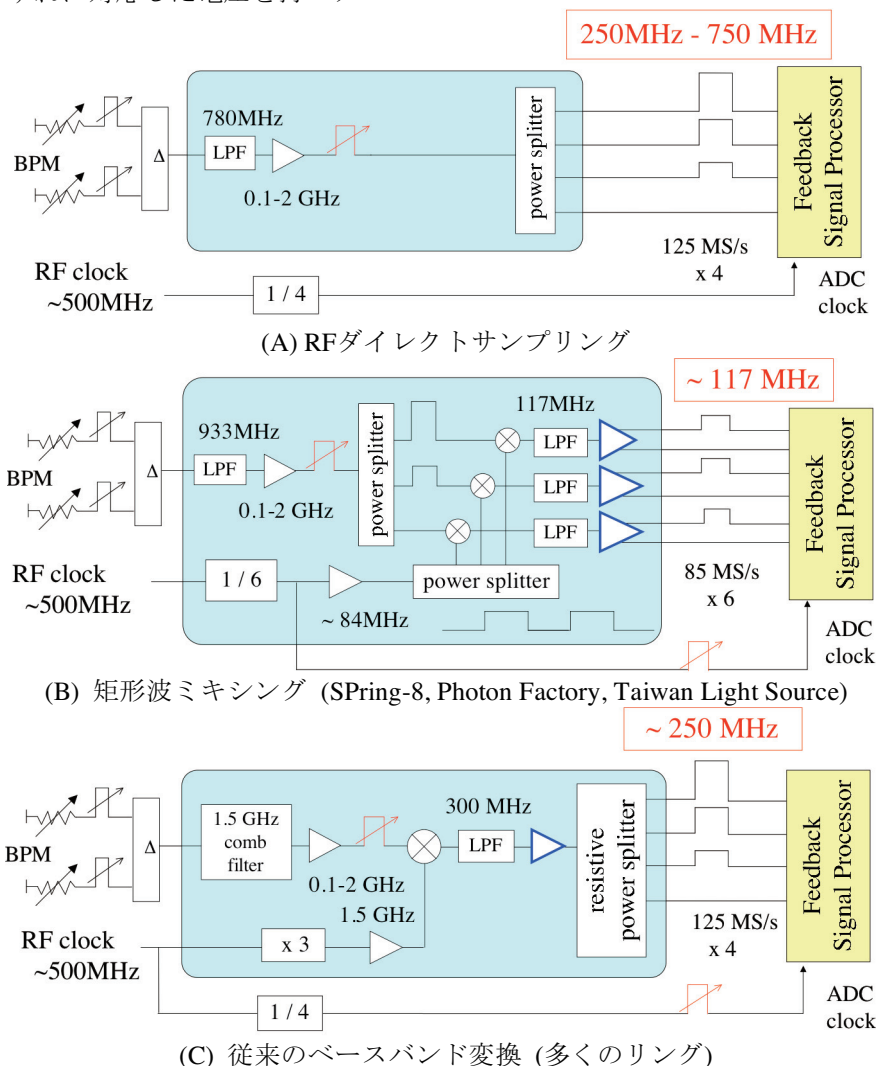


図2 : RFダイレクトサンプリング(A)とベースバンドへ変換してサンプリング(B,C).

解能 3 μ m程度であり、SPring-8では問題ない [2]。

4. 残留信号とジッタによるノイズ

ADCへの入力信号である、2つのBPMの電極の差分の信号には、ビームが振動していないときでも、電極の特性の違いや反射など制御できない不均一がもたらす残留信号が発生している。この信号は周回ごとに同じ値をとるのでノイズとはならないが、もしADCのクロックにジッタがあればこの残留信号をAD変換するさいに、ノイズを生成する。SPring-8の場合にシングルバンチにおいて観測された残留信号(図3)は100 μ mに対応した振幅をもつ。いま、取り扱っている帯域は、最大でも1GHz程度であるので、ジッタを2psとすると、これによるノイズは、最悪値として $100\mu\text{m} \times 2\pi \times 1\text{GHz} \times 2\text{ps} = 1.2\mu\text{m}$ となる。これが重なる場合を考えてもビーム位置モニタの分

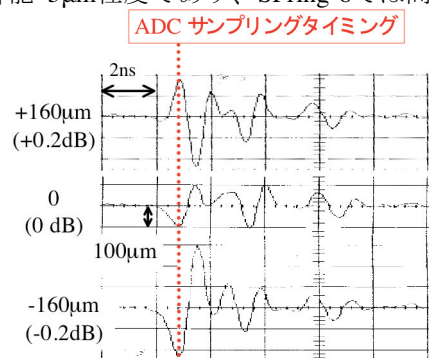


図3 : ADC入力での対向するBPM電極の差分信号の残留信号(中)。上下2つは、電極につけた可変減衰器のバランスを片側0.2dBずらした場合の信号であり、160 μ mのビーム位置変位に対応する。

5. ベンチ試験

図4に示すように、BPM電極からの信号を模擬し、それをベースバンドの周波数で変調してビームの振動時のADCへの入力信号を模擬し、それに対応したDACの出力電圧のベースバンド信号の周波数に対する依存性を調べた。結果を図5に示す。ほぼフラットな特性が得られており、フィードバックの動作には問題がないことが判明した。

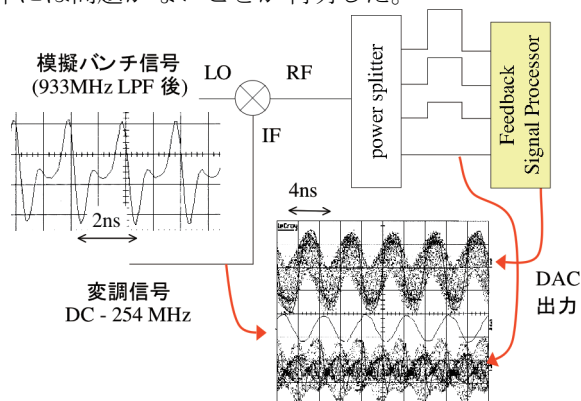


図4：フィードバックの周波数特性試験。BPM電極の信号を模擬し、それをベースバンド(変調信号)の周波数で振幅変調してADCへの入力信号を作る。

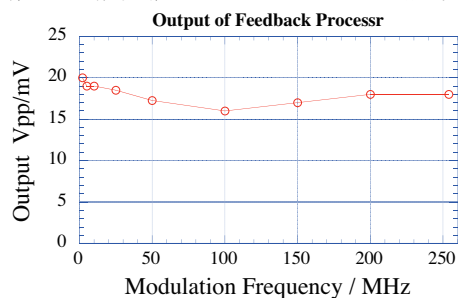


図5：フィードバックの周波数特性。縦軸は、一定電圧のADCへの入力信号に対する、DACの出力電圧。横軸はベースバンド信号(変調信号)の周波数。

5. ビーム試験

Spring-8蓄積リングにおいて、RFダイレクトサンプリング(図2(A))を行い、垂直方向のベータatron振動の減衰時間測定を行った。結果を、矩形波ミキシング(図2(B))を用いた場合と合わせて図6に示す。低周波では矩形波ミキシングと同等かそれ以下の減衰時間であるが、250MHz近辺の高周波では、数倍程度、長い減衰時間となっている。この減衰時間でも、現状では、フィードバック稼働時には、不安定性は問題となっていない。矩形波ミキシングと比べて高周波でのゲインがより低い理由の一つとして、矩形波ミキシングには、図7に示すように高周波でのゲインの増大させる効果が挙げられるが、ビーム試験でみられた減少をすべて説明できるわけではない。両者の低周波と高周波でのゲインの違いには、用いている45cmキッカーの通過時間による

効果(約1/3)も関係している。

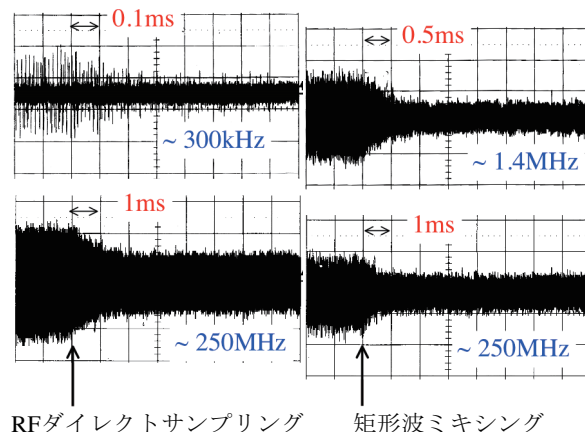


図6：減衰時間測定(垂直方向)。横軸は時間、縦軸は振幅。左がRFダイレクトサンプリング(図2(A))、右が矩形波ミキシング(図2(B))。上は低周波、下は、高周波での測定である。RFKOにより強制振動をさせ、矢印の時刻で強制力を断っている。

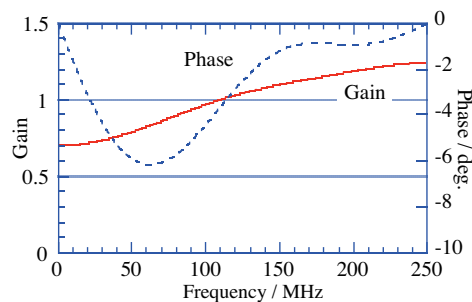


図7：矩形波ミキシングでの周波数特性 [2]。

6. まとめ

BPMからの信号を直接AD変換する、RFダイレクトサンプリングによるフィードバックを開発し運転している。これにより機器の簡素化およびそれに伴う調整の容易さが得られている。

参考文献

- [1] T. Nakamura, K. Kobayashi, Proceedings of ICALEPCS 2005, P3_022 (2005).
- [2] T. Nakamura, S. Date, K. Kobayashi, T. Ohshima, Proceedings of EPAC 2004, p.2649 (2004). 中村 剛, 「加速器」, Vol. 1, No. 3, p199 (2004).
- [3] W.X. Cheng, T. Obina, T. Honda, M. Izawa, M. Tadano, M. Tobiyama, T. Nakamura, K. Kobayashi, Proceedings of EPAC 2006, p.3009 (2006).
- [4] K. H. Hu, C. H. Kuo, P. J. Chou, D. Lee, S. Y. Hsu, J. Chen, C. J. Wang, K. T. Hsu, K. Kobayashi, T. Nakamura, A. W. Chao, W. T. Weng, Proceedings of EPAC 2006, p.3020 (2006).
- [5] 例として、帯域は352MHzと異なるが、R. Nagaoka, L. Cassinari, J. C. Denard, J. M. Filhol, N. Hubert, M. P. Level, P. Marchand, C. Mariette, F. Ribeiro, R. Sreedharan, K. Kobayashi, T. Nakamura, Proceedings of PAC 2007, p.161 (2007).