

## DETAILS OF BEAM DIAGNOSTIC ELEMENTS FOR RIKEN SUPERCONDUCTING RING CYCLOTRON

Kazunari Yamada<sup>1</sup>, Masaki Fujimaki, Nobuhisa Fukunishi, Akira Goto, Masayuki Kase, Misaki Kobayashi-Komiyama,  
Jun-ichi Ohnishi, Hiroki Okuno, Tamaki Watanabe and Yasushige Yano  
RIKEN Nishina Center  
2-1 Hirosawa, Wako, Saitama, 351-0198, Japan

### Abstract

Superconducting ring cyclotron (SRC) is the main accelerator of the RI Beam Factory project at RIKEN Nishina center, and that enables us to realize the uranium beam with energy of 345 MeV/nucleon. The SRC was successfully commissioned and the first uranium beam was extracted in March 2007. Beam diagnostic system for the SRC consists of three radial probes, seven wire monitors, four faraday cups, 20 pairs of phase probes, and 60 elements of baffle slits. Their signals were amplified and led to another room using coaxial cables, and converted to digital signals. The digital data were read out through the Ethernet by the control system using EPICS, and displayed on PC monitors. In this report, details of the beam diagnostic system, their availability, and what to be improved will be presented.

## 超伝導リングサイクロトロン の ビーム診断系の詳細

### 1. はじめに

理研仁科センターの Superconducting Ring Cyclotron (SRC)は、世界初かつ世界最大の分離セクター型超伝導リングサイクロトロンであり、多段加速方式の最終段として、RIビームファクトリーの基幹となる加速器である。最大発生磁場3.8T、K値2600MeVを誇り、ウランに至るまでの重イオンを光速の約70%に加速し、世界最大強度のRIビームを生成することができる。

SRCは2006年10月に据付工事が完了し、各種コンディショニングの後、2006年12月28日に初ビーム( $^{27}\text{Al}^{10+}$  345MeV/nucleon)取り出しに成功した。さらに2007年3月23日には345MeV/nucleonの $^{238}\text{U}^{86+}$ ビームの取り出しに成功し、5月に行われた初実験では新同位元素 $^{125}\text{Pd}$ が発見された。

SRCの調整に使用するビーム診断系は、図1に示すように7台のワイヤー式プロファイルモニタ、4台のファラデーカップ、3台のラジアルプローブ、位相プローブ20ch、および各偏向チャンネルに搭載されたバフスリット60chで構成されている。

### 2. 各モニターの詳細

#### 2.1 ワイヤーモニター

3線式ワイヤーモニターは、SRC入射直前に1台、入射ビームラインに4台、取出後のビームラインに2台搭載されている。特に入射ビームラインは、漏れ

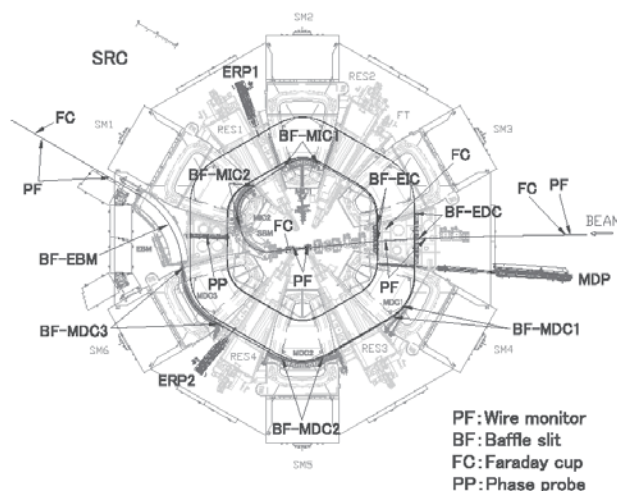


図1 : ビーム診断機器の配置

れ磁場によるビーム軌道の偏向を見越して直線配置ではないため、モニターを多く設置している。計装空気用の電磁弁はヨーク下の磁場の弱い空間(〜20 Gauss)に別置きし、磁気シールドで覆ってある。モニターのワイヤー部は断面が0.3mm×3mmのタングステンリボンを使用している。

ワイヤーの信号は、図2に示すように、直近に設置されたプリアンプを通してから多芯ケーブルで電源室まで引き回され、独自開発のN-DIM<sup>[1]</sup>でポテンショメータの信号と共に読み出され、ネットワークを介してEPICSを用いたシステムで収集・画面表示される<sup>[2]</sup>。

<sup>1</sup> E-mail: nari-yamada@riken.jp

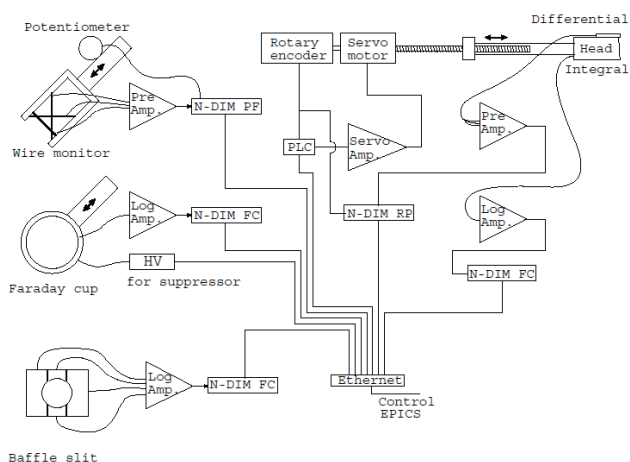


図2：測定系ブロックダイアグラム

## 2.2 ファラデーカップ

ファラデーカップはSRC入射直前に1台、入射用超伝導偏向電磁石(SBM)直前に1台、入射後数十ターンの所に1台、取り出し後に1台設置されている。カップ部は、静電場二次電子サプレッサーを搭載したものと、ネオジウム磁石による二次電子サプレッサーを搭載したものがあり、周回軌道に搭載されているカップ以外は、RIBF施設共通のネオジウム磁石タイプのものを使用しており、10kWのビームによる熱負荷まで耐える設計となっている。図2に示すように、ビーム電流はログアンプを通してN-DIMで読み込まれネットワークへ配信される。

## 2.3 バッフルスリット

入射取り出しの調整に使用するバッフルスリットは、各磁気偏向チャンネルの入口・出口に上下左右の4chずつ搭載され、ビーム周回軌道ぎりぎりのチャンネル(MIC1,MDC1,MDC2)には周回軌道側にも用意されている。また、静電偏向チャンネルの入口側には高圧電極保護を兼ねて搭載され、同側面には入射ビーム貫通穴のまわりに4ch設置されている。取り出し双極電磁石EBMの中心部にも4ch設置し、合計60chとなっている。このうちEIC側面とEBM中心のものは可動式である。バッフル板はタンタル5mm厚で、信号はタンタル線+アルミナビーズおよびガラス被覆線で真空フィードスルーまで配線され、大気側に出た後すぐ側に中継パネルを用意し、各中継パネルから集合同軸ケーブルで集中中継盤までスター型に配線し、すぐ隣のログアンプに入力している。読み出しは図2のようにファラデーカップと同様である。

## 2.4 ラジアルプローブ

SRCには、MDP,ERP1,ERP2の3台のラジアルプローブ

表1：ラジアルプローブの仕様

	MDP	ERP1	ERP2
ヘッド			
積分	C1020 50 mm 厚 角度 3.3° 首振 4.5°	C1020 50 mm 厚 角度 10°	C1020 50 mm 厚 角度 9.9°
微分	Ta 5 mm 厚	Ta 5 mm 厚	Ta 5 mm 厚
駆動量	3050 mm	900 mm	900 mm
駆動速度	33 mm/s 以下	33mm/s 以下	33mm/s 以下
位置精度	0.5 mm	0.1 mm	0.1 mm

プローブが取り付けられている。表1に各ラジアルプローブの仕様をまとめた。MDPは入射側から取り出し側まで全域、ERP1,ERP2は取り出し側のみ測定することができる。それぞれビーム電流値を測定する積分電極(銅ブロック)とターンパターンを測定する微分電極(タンタル板)が搭載されている。微分電極は上中下三分割で、積分電極の裏側に0.5mmはみ出すように取り付けられており、ターンパターンを上中下の三分割もしくは加算で計測表示することができる。銅ブロックの先端は計算によるビーム軌道に応じた角度が付けられている。図2のように、駆動・位置決めはPLCで行っており、測定の際はEPICSからPLCに駆動指令を送り、測定信号と位置(エンコーダ出力)はN-DIMで読み出している。

## 2.5 位相プローブ

ビームの位相を測定するプローブは、径方向73mm×ビーム方向123mmのC1201製電極を20組、上下電極間ギャップ30mmとしてSRCのバレー部に設置している。図3に示すように、それぞれの上下電極の信号は混合され、同軸スイッチで20組のうちの一つを選択するようになっている。選ばれた信号は、現在のビーム強度では非常に微弱であり、ノイズに埋もれているので、プリアンプを通した後ロックインアンプで計測している。

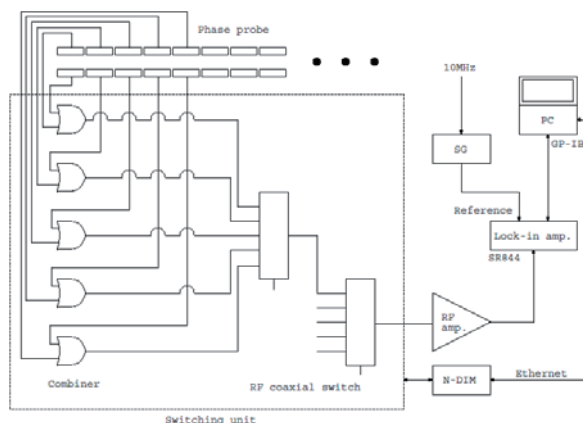


図3：位相プローブ測定系ブロックダイアグラム

ロックインアンプの基準周波数は、 $^{238}\text{U}$ ビームの場合SRC-RF加速周波数の3倍波を用いている。データはGP-IBを介してPCに取り込まれ、グラフ表示及び等時性磁場を調整する為の情報が得られるようになっている<sup>[3]</sup>。

### 3. 使用結果及び問題点と今後の予定

2006年12月よりビームを用いた実使用を開始した。SRCの初ビーム加速は $^{23}\text{Al}^{10+}$ で行ったが、取り出し側のバップルスリット厚5mmではビームが突き抜けてしまう為、取り出し調整に手間取った。バップルスリットにカレントソースを接続して電流を1nA流し、放出された二次電子が他のスリットに当たってマイナス側に振れる表示を見て調整を行った。ワイヤーモニターに関しては当初より正常に稼働したが、ERP1,ERP2は漏れ磁場の影響で動作せず、位相プローブ信号切換の同軸スイッチも誤動作していた。

2007年に入り、EBM中心のバップルスリット及び取り出し直後のワイヤーモニターを増設し、ERP1,ERP2のゲートバルブ用電磁弁及びEIC可動式バップルスリットのシリンダーに磁気シールドを施し、位相プローブ信号切換スイッチを磁気シールド搭載のSUS304製ラックに設置することにより、それぞれ正常に使用できるようになった。

その後のウランビームを用いたコミッションングにより、問題点が明らかになってきた。ファラデーカップに関して、ノイズにより表示が非常に見難い点とビーム電流値が正確に読めない点が問題となっている。表示の方は、暫定的にピコアンメータを直結することによってしのいでいるが、ログアンプが適応していないと考えられ、置き換えを予定している。電流値の方は、二次電子放出によって読みが増えてしまい、磁場型サプレッサーを導入したがまだ解決には至っていない。特にウランビームでは二次電子放出が多く、SRC下流のBig-RIPSにてプラスチックシンチレータの計数と価数分布を利用して求めたビーム量との間に、3倍もの開きがあった。現在、SRC上流の加速器群を含め、静電式サプレッサーをビーム軸方向に長くした新型ファラデーカップへの一部置き換えを行っている。特に、ビームエネルギーが高くユーザーへのビーム供給量の基準となるSRC直後のファラデーカップに関しては、図4に示すような、改良型静電式サプレッサーを使用してさらにカップ部を大幅に深くしたファラデーカップを製作している。また、EBM中心のバップルスリットと交換してファラデーカップとして使用できるヘッド部を製作しており、この場所は2Tの強磁場

中であるので、強力な二次電子サプレッサーとなり、精度良く電流値を測定できると期待している。

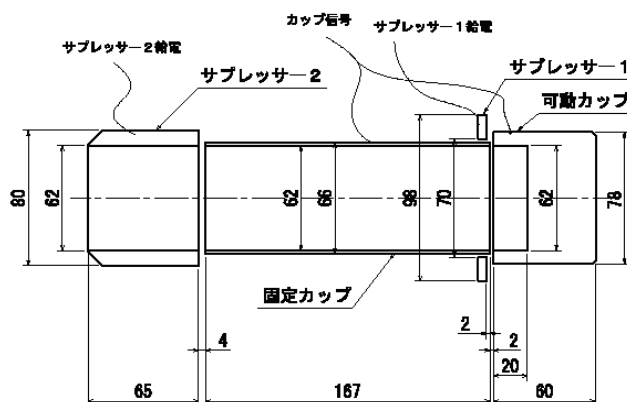


図4：SRC取り出し後の新型ファラデーカップ案

ラジアルプローブにも二次電子放出による影響が大いにあり、特にウランビームの時はターンパターンを正しく書かない問題が見ついている。特に外周側では、二次電子放出による読みの増加と、別の電極からの二次電子が当たる現象と、積分電極の角度が微妙に合わずに微分電極にビームが当たらない現象が組み合わさっている。現状では加速しているビームの質が悪いこともあり、判断が困難な状況である。これに関しては、積分電極から上下方向に逃げる二次電子を遮る“ひさし”の強化、及びリボン式の微分電極をヘッドから離れた位置に取り付ける改造を行っている。

### 4. まとめ

理研仁科センターのSRCは無事にコミッションングに成功し、今後は加速ビーム強度を向上させる為スタディ及び調整を行っていく段階である。現在搭載されているビーム診断機器は正常に稼働しているが、今後の調整の為には質的な問題点を改善していく必要がある。大きな問題であるファラデーカップとラジアルプローブに関しては、2007年9月中に改良を行い10月以降のマシンスタディで効果を見る予定である。

### 参考文献

- [1] M. Fujimaki et al., "N-DIM as controller of devices for beam transport", RIKEN Accel. Prog. Rep. **37**, 279 (2004).
- [2] 込山 美咲 他, "理研RIビームファクトリー制御系の現状", in *this proceedings*.
- [3] 小山 亮 他, "RIBFにおけるロックインアンプを用いたビーム位相測定システムの開発", in *this proceedings*.