

CURE OF LONGITUDINAL INSTABILITY BY ACCELERATION VOLTAGE MODULATION BY REVOLUTION AT SPring-8

Takeshi Nakamura¹, T. Ohshima, H. Ego, Y. Ohashi, K. Soutome, K. Tamura
JASRI / SPring-8, 1-1-1, Kouto, Sayo-cho, Sayo-gun, Hyogo, 679-5198, Japan

Abstract

Longitudinal instability appeared in low energy operation of the SPring-8 storage ring are suppressed by the introduction of the synchrotron frequency spread with the RF voltage modulation by the revolution frequency.

SPring-8 での加速電圧の周回周波数変調による縦方向不安定性の抑制

1. はじめに

SPring-8では、通常のエネギーである8GeVから4GeVに下げた低エネギー運転の試験を行っているが[1]、放射減衰がエネギーの3乗に比例するため、4GeVでは放射減衰が1/8となり、ビーム不安定性が問題となる。横方向の不安定性は、bunch-by-bunchフィードバックにより抑制されているが、縦方向の不安定性20mA程度から観測され、40mA以上でのビームの入射が困難となる。これに対して加速電圧を周回周波数により変調することにより、バンチのシンクロトロン振動に広がりを持たせて抑制する手法[2,3,4]を適用し、100mAの蓄積電流が得られた。

2. SPring-8 蓄積リング

SPring-8蓄積リングのパラメータを表1に示す。

parameter	symbol	value	unit	
Current	I	100	mA	
Revolution frequency	f_0	208.8	kHz	
Acceleration Frequency	f_{RF}	508.58	MHz	
harmonics	h	2436		
Max. acceleration voltage	$V_{0,max}$	16	MV	
Energy	E_0	8	4	GeV
Energy Radiation Damping time	t_E	4.1	34	ms
Energy loss at arc	U_0	8.91	0.56	MeV

3. 計算

加速空洞のうち、一部を周回周波数だけずらして駆動した場合の加速電圧は位相を適当にとると、

$$V(t) = V_0 \sin \omega_{RF} t + V_1 \sin(\omega_{RF} + \omega_0) t \quad (1)$$

とかける。ここで、 $\omega_{RF} = 2\pi f_{RF}$ 、 $\omega_0 = 2\pi f_0$ 、 V_0 は通常の加速電圧、 V_1 は f_0 だけ上にずらした周波数での電圧である。k番目のバンチが加速されるタイミングは

$$t_k = nT_0 + \frac{k}{h} T_0 - (\tau_k + \tau_{s,k}), \quad \tau_k \ll \frac{T_0}{h} \quad (2)$$

である。ここで、 $\tau_{s,k}$ は平衡点のタイミング、 τ_s は、シンクロトロン振動によるそこからのずれを表す。

$V_1/V_0 \ll 1$ および放射損失 $U_0 \ll V_0$ の場合を考えれば平衡点 $\tau_{s,k}$ はほぼ0としてよい。このとき、k番目のバンチの感じる加速の時間勾配は式(1)、(2)から

$$\begin{aligned} \frac{dV_k}{d\tau} &= \omega_{RF} V_0 \cos \omega_{RF} t_k + (\omega_{RF} + \omega_0) V_1 \cos(\omega_{RF} + \omega_0) t_k \\ &\equiv \omega_{RF} \left(V_0 + V_1 \cos 2\pi \frac{k}{h} \right) \end{aligned} \quad (3)$$

となる。最後の近似で $h \gg 1$ を用いている。これをシンクロトロン周波数の式

$$\omega_{s,k} = \sqrt{\alpha \frac{1}{E_0 T_0} e \frac{dV_k}{d\tau}} \quad (4)$$

に代入して、k番目のバンチのシンクロトロン周波数

$$\begin{aligned} \omega_{s,k} &= \sqrt{\alpha \frac{e}{E_0 T_0} \left(V_0 + V_1 \cos 2\pi \frac{k}{h} \right) \omega_{RF}} \\ &\equiv \omega_{s0} \left(1 + \frac{V_1}{2V_0} \cos \frac{k}{h} \right) \end{aligned} \quad (5)$$

が得られる。ここで、 $\omega_{s0} = \sqrt{\alpha \frac{eV_0}{E_0 T_0} \omega_{RF}}$ としている。

4. 構成

4GeV時の放射損失は、8GeVの時に比べて小さいので、SPring-8蓄積リングのもつ、A、B、C、Dの4つのステーションのうちの3ステーションで蓄積に十分な加速電圧が得られる。そこでAステーションについて周波数をずらすことにした。シンクロトロン振動に広がりを持たせるためには、加速周波数から周回周波数分だけ高い周波数または低い周波数を用いることができるが、加速空洞は、チューナーを挿入するほうが、引き抜くより周波数の可変範囲を大きくできるので、チューナーをより大きく挿入し周回周波数分だけ高い周波数で駆動することにした。クライストロンをはじめ、RF機器はこの周波数のシフトに対して十分なバンド幅をもっている。

¹ E-mail: nakmaura@spring8.or.jp URL: http://acc-web.spring8.or.jp/~nakamura/

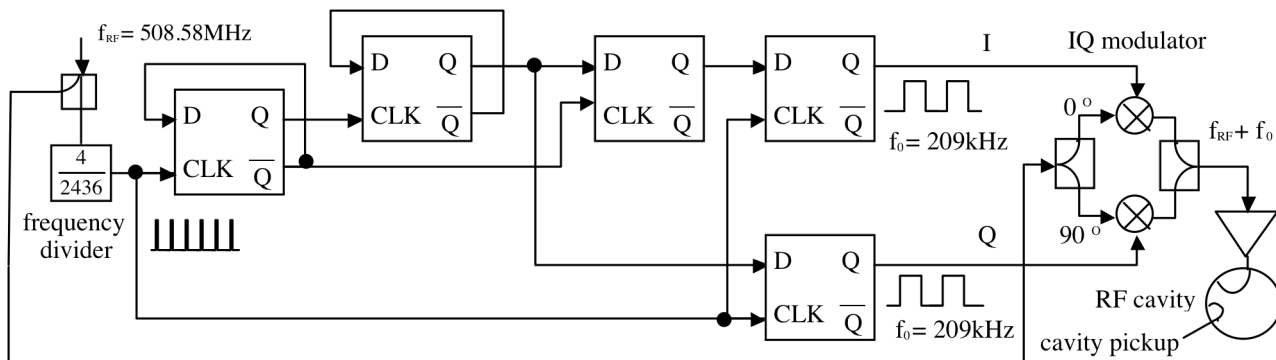


Figure 1. Circuit to create $f_{RF} + f_0$ frequency signal.

5. 変調信号の生成

加速周波数から周回周波数だけ高い周波数 ($f_{RF} + f_0$) を得るためにFig. 1の回路を用いた[6]。508.58MHzの加速周波数を分周するFrequency divider はdutyの低いパルス信号を出力するため、これからFFを用いてまず208.8kHzの50% dutyのI, Q信号を生成する。この信号で508.58MHzをI/Q変調し、高い側のサイドバンドのみを取り出す。この回路のクライストロンへの入力時のスペクトルをFig. 2の上図に示す。また、加速空洞のピックアップ信号をFig. 2の下図に示すが、不要な信号の成分は、Q値として約10,000をもつ加速空洞のバンド幅により阻止され、加速電圧では-50dBcまで下げることができている。

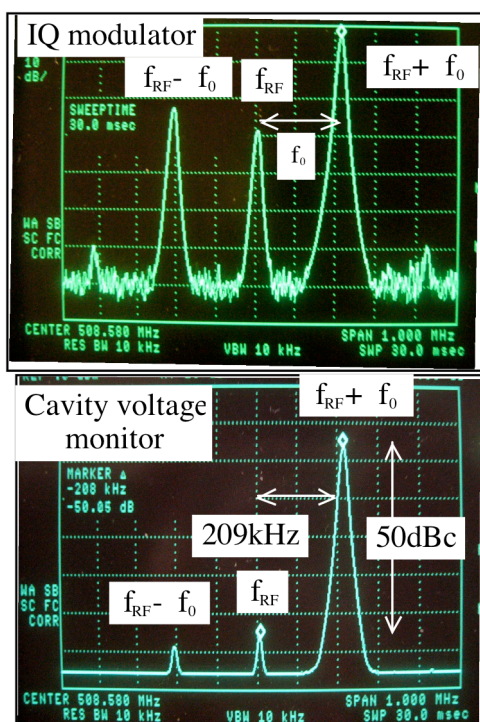


Figure 2: Frequency spectrum for A-station. Top: output of IQ modulator. bottom: cavity pickup signal.

6. 実験

シンクロトン周波数の広がり

$V_0 = 4MV$ で $V_1 = 0MV, 0.5MV, 1MV$ の変調をおこなった場合のシンクロトン振動のスペクトルをFig. 3に示す。ほぼ予想通りの広がりが見られている。このときのmomentum compaction factorは $\alpha_p = 1.46 \times 10^{-4}$ である。

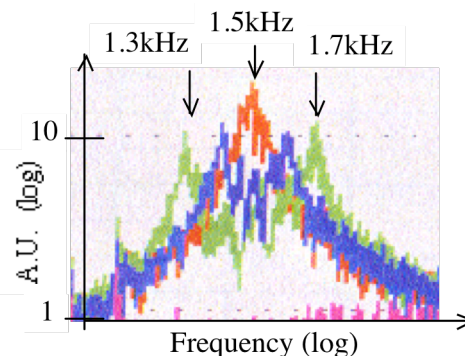


Figure 3: Spectrum of synchrotron oscillation for $V_0=4MV$ and $V_1=0$ (orange: single peak), $V_1=0.5MV$ (blue: narrow double peaks), $V_1=1MV$ (green: wide double peaks). Arrows show a peak for $V_1=0$ (1.5kHz) and two peaks for $V_1=1MV$ (1.3kHz, 1.7kHz).

不安定性抑制

$V_0 = 4MV$ で行った。まず $V_1 = 0$ でビームを蓄積していくと、電流 $I=30mA$ 近辺でピックアップ電極の信号に620MHz近辺のシンクロトン振動のピークが発生し(Fig. 4の上図)、入射が困難となった。これは、加速空洞のTM011モード($\sim 905MHz = 3f_{RF} - 620MHz$)による縦方向マルチバンチ不安定性が発生していると考えられる。ここで、 $V_1=1MV$ に上げると、サイドバンドは消失し、100mAまで蓄積することができた。不安定性のピークは $V_1=0, 30mA$ の時と比較して $V_1 = 1 MV, 100mA$ では一桁以上小さくなっている(Fig. 4の下図)。

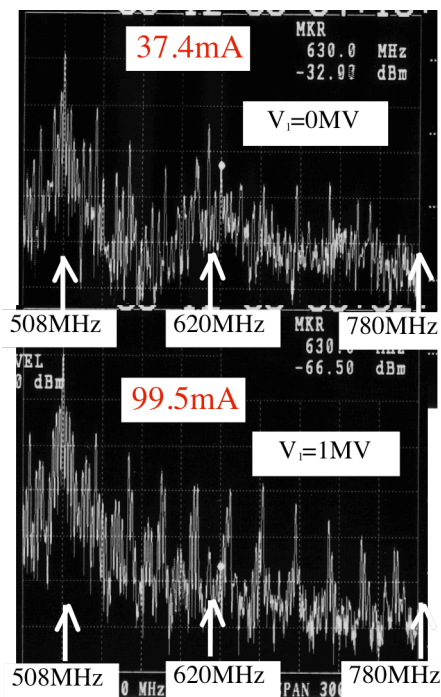


Figure 4: Beam spectrum. Top: $I=37.4\text{mA}$, $V_1=0\text{MV}$, $V_0=4\text{MV}$. High synchrotron peaks at 620MHz are observed. Bottom: $I=99.5\text{mA}$, $V_1=1\text{MV}$, $V_0=4\text{MV}$.

ストリークカメラ

ストリークカメラを用いたバンチのタイミングの測定結果をFig. 5に示す。電圧は $V_0=5.4\text{MV}$, $V_1=2\text{MV}$, 電流は 100mA である。垂直軸は、個々のバンチのタイミング、水平軸は、異なるバンチを重ね書きしていったものであり、一周にわたって記録している。また、何回も重ね書きしているので、コヒーレントなシンクロトロン振動は縦方向の寸法として現れる。図中、Aの部分では、ビームが大きく振動していることがわかるが、この振動は、不安定性のシミュレーション[7]の結果(Fig. 6)にも現れている。また、入射時も、この部位への入射効率の悪化がみられ、この測定の際には、A以外の部分に比べてバンチ電流値は1/2となっている。Bの部分にも振動が生じているのも観測されているが、シミュレーションでもわずかであるが振動が発生しているのがわかる。このとき $\alpha_p = 1.63 \times 10^{-4}$ である

まとめ

4GeV運転では蓄積電流30mA近辺から縦方向のビーム不安定性が生じ、ビームの入射を妨げていた。これを4つのRFステーションのうちの一つを、周回周波数だけ高い周波数で駆動することによりバンチ間でシンクロトロン振動数に広がりをもたせて抑制し、最初の目標である100mAの蓄積に成功した。しかし、ビームの一部に、不安定性の発生によると思われるシンクロトロン振動の発生が観測された。今後、このような不安定性の発生をフィリングパターンの最適化により抑制できるかを試みる必要がある。

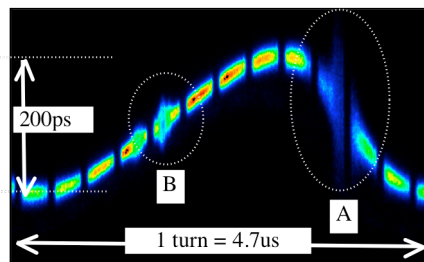


Figure 5: The timing of bunches taken by a dual sweep type streak camera. The vertical and horizontal is the timing and position in a ring of bunches, respectively. The filling has intentional twelve gaps as seen and the bunch current of part A is 1/2 of the bunch current of the other part by the loss at injection.

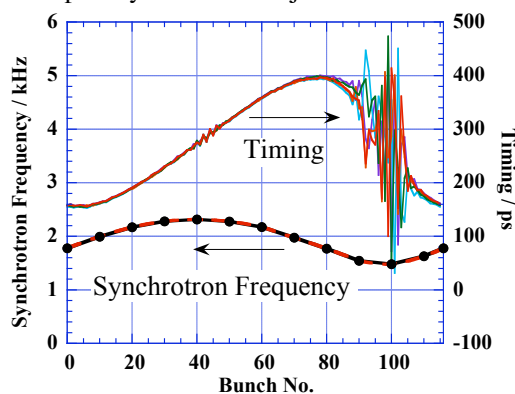


Figure 6: The results of simulation with equal spacing 116 bunches and V_0 and V_1 are the same as Figure 5. The cavity HOM is assumed to have $R/Q=2000$ and $Q=300$ at 910MHz. Several snapshot data are shown for bunch timing.

参考文献

- [1] K. Soutome et al., "Present Status of Low Energy Operation at SPring-8", Proc. of the 3rd Meeting of Accelerator Society in Japan, Sendai, Aug. 2-4, 2006.
- [2] T. Kasuga et. al., "Suppression of longitudinal coupled-bunch instability by decoupling method", JJAP27(1988)1976
- [3] K. Tamura et al., "Suppression of Longitudinal Coupled Bunch Instabilities in NIJI-II Electron Storage Ring", 9th Symp. on Acc. Sci. & Tech, Tsukuba 1993 p.410
- [4] T. Nakamura, "Possible Methods for Cure of Multi-Bunch Instabilities in the SPring-8 Storage Ring", SPring-8 Annual Report 1996.
- [5] O. Naumann et al., "Landau Damping of Longitudinal Instabilities for the Operation of the ESRF Storage Ring", EPAC'98, Stockholm, Sweden, 1998.
- [6] Private communication with T. Oshima and K. Kobayashi, SPring-8.
- [7] T. Nakamura, "The Coupled-Bunch Instabilities Simulation Code CISR - Longitudinal Motion -" SPring-8 Annual Report 1995.