

DEVELOPMENT OF LONGITUDINAL PHASE-SPACE MONITOR

Ryukou Kato¹, Shigeru Kashiwagi, Tetsuya Igo, Yukiyoishi Kon, Goro Isoyama
Institute of Scientific and Industrial Research, Osaka University
8-1 Mihogaoka, Ibaraki, Osaka, 567-0047

Abstract

The performance of a SASE-FEL strongly depends on the beam parameters, such as a longitudinal beam profile, a bunch charge, transverse emittances and an energy profile. The correlation between the longitudinal electron positions in a bunch and their energies has a critical effect on the temporal evolution of the optical pulse of SASE, and various methods to evaluate the longitudinal phase-space profile are under intense study. A new technique to measure the longitudinal phase-space distribution of the bunched electrons in one-shot using the combination of an energy profile monitor and a streak camera are currently under development at ISIR, Osaka University. In this contribution, preliminary experimental results of the measurements are presented.

縦方向位相空間分布測定方法の開発

1. はじめに

第4世代光源と呼ばれるX線領域での波長可変レーザーを実現する最も有力な候補と考えられている単一通過型自由電子レーザー (SASE-FEL: Self-Amplified Spontaneous Emission Free-Electron Laser) では、高輝度大電流 (~数kA) の電子バンチを長尺のアンジュレータ (~数100m) に入射し、アンジュレータ入り口で放射されるノイズレベルの自発光を、電子バンチとの相互作用により飽和レベルまで増幅する。このSASE発生で重要なのは数kAにも達する高ピーク電流の電子バンチをいかにして発生させるかという点である。このような電子ビームは電子銃で直接発生することができず、一度電子銃で発生した電子ビームを縦方向に圧縮することでピーク電流を高めている。電子ビームを圧縮するためには、低速度領域では速度変調、光速度に近い領域ではエネルギー変調した後に磁場による航路差を用いた圧縮が用いられる。これらの手法により圧縮された電子バンチでは、ピーク電流は高くなるが、エネルギー方向には広がり、かつ複雑な時間-エネルギー構造を持つようになる。このような縦方向位相空間内の電子分布は、SASEの光増幅過程での利得や、飽和強度等に影響を与える。そのため、SASEの光増幅過程の動力的な研究と、X線領域でのSASEの高性能化のためには、縦方向位相空間内の電子分布を評価し、それを高精度に制御していくことが不可欠となる。本研究では、この電子ビームの縦方向位相空間 (時間-エネルギー) での分布を電子バンチごとに高速測定するための手法を開発する。

2. 位相空間測定手法

通常、電子ビームの縦方向(時間軸方向)の分布、

すなわちバンチ構造を測定するためには、電子ビームが媒質中を通過するとき発生するチェレンコフ光や金属境界を通過するとき発生する可視遷移放射(OTR)をストリークカメラを使用して時間掃引する手法が用いられる。また、電子ビームのエネルギー分布は、偏向電磁石等の運動量分散のある空間を通過させた後で、ビームプロファイルを測定して、そのプロファイルからエネルギー分布を評価したり、偏向電磁石の下流にスリットを配置し、それを通過するビーム電流を測定しながら磁場を掃引することで評価したりしている。

これらはすでに確立された手法になっているが、それぞれ時間構造やエネルギー分布を単独で測定できるだけで、それらの同時測定は困難である。時間構造やエネルギー分布を同時に測定する試みとしては電子ビームが偏向電磁石を通過してエネルギー分布が水平方向分布に変換された後に、RF空洞による電場で進行方向(時間軸方向)に掃引することで、ビームプロファイルという形で、時間-エネルギー空間分布を評価する手法の開発が試みられている[1]。

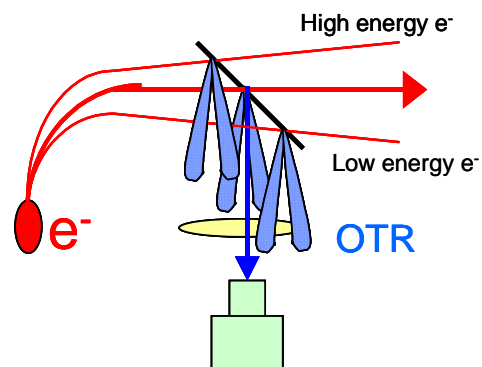


図1: OTRを用いたエネルギー測定概念図。

¹ E-mail: kato@sanken.osaka-u.ac.jp

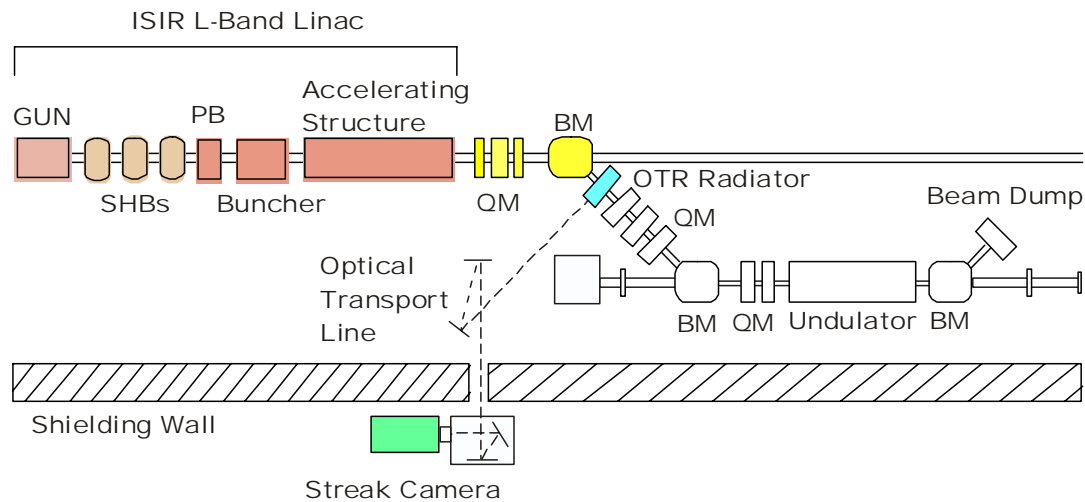


図2：OTR発生部からストリークカメラまでの光学輸送系の配置図。

しかし、測定箇所ごとにRF空洞を設置する必要があるため、測定箇所を簡単に増設することは困難である。

他方、ストリークカメラによる時間掃引では、掃引される時間軸と直交する軸はストリークカメラの入射スリット上での空間分布を反映する。通常の時間構造の評価には、この空間軸方向の光強度を積分して、時間構造を評価することになる。もし偏向電磁石でビームの軌道を曲げた直後にOTRスクリーンを挿入すれば、電子のエネルギー差がスクリーン上の位置の差となって現れるため、OTR像の水平軸がエネルギー分布の情報を持つことになる[2]。したがってそれを掃引して得られるストリーク像は位相空間の電荷分布を反映したものとなる。

3. 測定系と実験結果

正確な位相空間測定のためにはOTRスクリーンを軌道面に対して45度傾けて、OTRを軌道面に対して垂直方向に発生させ、エネルギーによってストリークカメラの光電面までの距離の差が出来ないようにする必要がある。今回は予備的な実験として、既設のビームプロファイル・モニターの蛍光セラミック板を鏡面研磨したステンレス金属板に置き換えて実験を行った。図1にOTR測定のご概念図を、図2にOTR発生部からストリークカメラまでの光学輸送系の配置図を示す。途中の光輸送路も一般的な凹面鏡と平面鏡の組み合わせで、特にテレセントリックレンズのような集光素子是用いていない。ただし、ビームのエネルギー拡がりの方向が、ストリークカメラの水平方向になるように輸送系を組み立てている。

この体系で測定されたストリーク像の例を図3に示す。測定されたストリーク像は、電子ビームの位相空間分布の全体像ではなく、ある特定のエネルギー幅で切り取った像になっている。図3の左側の図は時間的に離れた位置に同じエネルギーの電子が存在することから、RFのクレストを跨いで存在す

る分布の一部と考えられる。右側の図は位相空間内で折り返していることから、クレスト近傍でウェーク場により歪んだ加速電場の影響を示している可能性がある。

このようにして得られたストリーク像をガウスフィットしてその中心位置（時間[ps]）とパンチ幅を算出して、中心位置を横軸に、そのときの偏向電磁石の電流値から算出した電子ビームのエネルギー[MeV]を縦軸にとったのが、図4と図5の測定結果である。測定は各々10回測定した平均値であり、横軸のバーは各々のストリーク像の平均パンチ長である。図4は主加速管の位相が93.6度の時の、図5は103.6度のときの測定であるが、この位相は位相器の読み値であり加速RFの位相とは相対的なずれがある。トリガー系のジッターや電子ビームのエネルギー変動の影響により、データ点が前後している箇所もある。位相空間分布の傾きの正負から、前者はRFクレストの前方、後者は後方で加速されたことが理解できる。また、勾配の違いから、前者は偏向電磁石の磁場でパンチが伸び、後者はパンチ圧縮されていることが読み取れる。

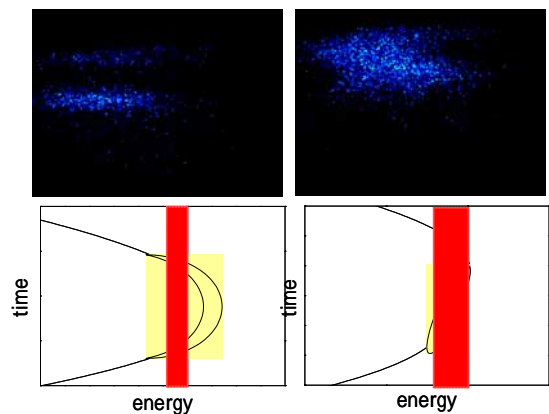


図3：分散部で測定されたOTR光のストリーク像。

4 . 結論とまとめ

今回の予備的な実験により、分散部でのOTR光をストリークカメラを用いて測定することにより、電子ビームの位相空間分布の情報を得ることができているが明らかになった。トリガー系のジッターや電子ビームのエネルギー変動の影響により、データ点が前後してる箇所があるものの、全体として加速電場のスロープによるエネルギーの増減傾向が反映されている。また、2つの位相空間分布の傾きの違いから、両者の間に加速RFのクレストが存在すると考えられる。図4と5を比較すると図5の方が位相空間内での勾配がきついことから、偏向電磁石の磁場でパンチ圧縮される側のスロープに乗っていると推測される。

現在、ショット毎に位相空間分布を取得できるような測定系を製作中である。

謝辞

本研究の一部は科学研究費補助金基盤研究(C)によりサポートされております。

参考文献

- [1] A. Doria, et al., "Long wavelength compact-FEL with controlled energy-phase correlation", Nucl. Instr. and Meth. Phys. Res. A 475, 296-302, 2001.
- [2] T. Asaka, T. Kobayashi, S. Suzuki, H. Hanaki, K. Yanagida and A. Yamashita, "Development of the quasi-non-destructive beam screen monitor", 27th Linear Accelerator Meeting in Japan, (2002).

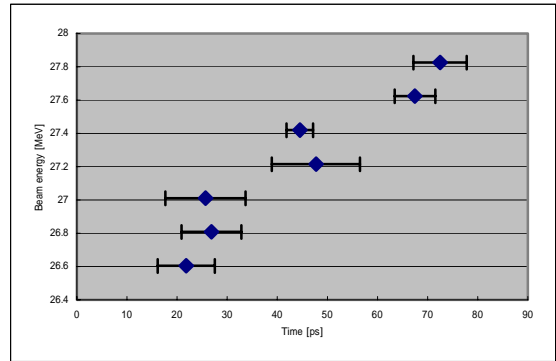


図4：RFクレストよりも前方で加速された電子の位相空間分布。

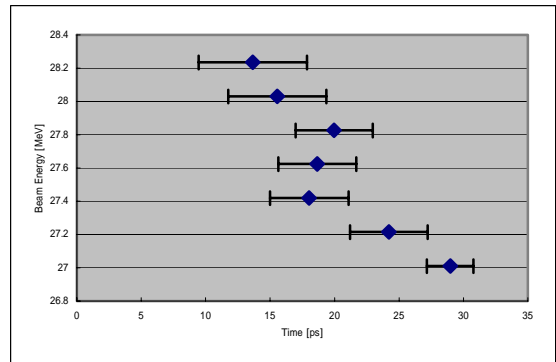


図5：RFクレストの後方で加速された電子の位相空間分布。