

# ONE NEW METHOD TO MEASURE LINEAR MOMENTUM COMPACTION FACTOR

Takahiro Matsubara<sup>1,A)</sup>, Shintarou Hisao<sup>A)</sup>, Takeshi Nakamura<sup>B)</sup>, Yoshihiko Shoji<sup>A)</sup>

<sup>A)</sup> NewSUBARU, Laboratory of Advanced Science and Technology for Industry (LASTI), University of Hyogo  
1-1-2 Kouto, Kamigori-cho, Ako-gun, Hyogo 678-1205

<sup>B)</sup> SPring-8, Japan Synchrotron Radiation Research Insutitute (JASRI)  
1-1-1 Kouto, Mikazuki-cho, Sayo-gun, Hyogo 678-1205

## Abstract

We give a new method to measure linear momentum compaction factor ( $\eta$ ) of a synchrotron. We got  $\eta$  by fitting the measured data of synchrotron oscillation frequency and synchronous phase. Since this method doesn't depend on the RF accelerating voltage, it is effective when the monitor value of RF accelerating voltage has the uncertainty. Furthermore, this method is effective when there is a slowly change of the ring model because we can take all data in a short time.

## モーメンタムコンパクションファクター計測の新手法

### 1. はじめに

NewSUBARU<sup>1)</sup> はリングの1セル中に逆偏向電磁石を設置した擬アイソクロナスリングであり、 $10^{-3}$ 以下の小さなモーメンタムコンパクションファクター ( $\eta$ ) を実現している。このような  $\eta$  の小さなリングでは、 $\eta$  のラティス計算値の精度が出にくいという問題がある。このため、我々は  $\eta$  を実験的に簡単、且つ、精度よく測定できる方法を新たに考案し、これを NewSUBARU に適用した。

NewSUBARU での最近の  $\eta$  の測定方法として COD の RF 周波数 ( $f_{RF}$ ) 依存性を利用した方法があり、 $\eta = (1.375 \pm 0.011) \times 10^{-3}$  が求まっている<sup>2)</sup>。しかし、これとは別にシンクロトロン振動の周波数 ( $f_s$ ) と加速電圧 ( $V_{RF}$ ) の関係から  $\eta$  を算出した結果からは  $\eta = 1.28 \times 10^{-3}$  と求まり、2つの  $\eta$  の測定結果に約 8% のずれがあった。NewSUBARU では加速空洞の  $Q$  値などの不確定性からシャント抵抗に不確定性があり、 $V_{RF}$  の測定精度は 4% 以下である。2つの  $\eta$  の測定結果のずれが  $V_{RF}$  のエラーの範囲におさまっていない可能性があることから、我々は別の方法によって  $\eta$  を測定する必要があった。

$\eta$  の計測方法例として、BESSY では電子ビームにレーザーを当て、そのコンプトン後方散乱のスペクトルからビームのエネルギー広がり測定し、 $\eta$  を測定している<sup>3)</sup>。しかし、この方法には大掛かりな実験装置が必要である。また、NewSUBARU は長直線部にオプティカルクライストロン (OK) を設置しているため、OK 光のスペクトルからビームのエネルギー変化の絶対値を測定して  $\eta$  を求める方法や、スペクトルの形状からエネルギー広がり測定し、 $f_s$  とストリークカメラによるバンチ長測定結果から  $\eta$  を測定できる。しかし、NewSUBARU の OK は現在調整段階であり使用できない。我々は簡

単な実験セットアップで  $\eta$  を精度よく計測できる方法として、 $f_s$  とシンクロトロン振動の同期位相 ( $\phi_s$ ) の関係を利用した方法を新たに考案した。我々はビーム位相をベクトルボルトメーターを用いて測定し、 $f_s$  をスペクトラムアナライザーを用いて測定した。この方法は  $V_{RF}$  の値を必要としないため、 $V_{RF}$  の不確定性が大きい場合にも適用できる。また、測定に要する時間が短いため、気温変動などによってリングモデルに時間的な変化がある場合にも有効である。

### 2. 測定原理

蓄積リングを周回する電子について、微小なシンクロトロン振動の  $f_s$  は、

$$f_s = \frac{\eta f_{RF}^2 e V_{RF} |\eta \cos \phi_s|}{2 \eta h E_0} \quad (1)$$

となる。ここで  $e$ ,  $h$ ,  $E_0$  は電気素量、ハーモニック数、及び、電子のエネルギーである。添字の 0 は基準となる電子についての値を意味する。(1) 式について、シンクロトロン放射によるリング1周あたりの平均のエネルギー損失 ( $U$ ) が  $U = e V_{RF} \sin \phi_s$  となることから  $e V_{RF}$  の項を消去すると、

$$f_s = \frac{f_{RF}^2 U |\eta \cot \phi_s|}{2 \eta h E_0} \quad (2)$$

となる。ここで、 $\phi_s$  の  $V_{RF}$  依存性から  $\phi_{s0}$  をある基準となる加速電圧での同期位相の値、 $\Delta \phi_s$  を加速電圧を変化させたときの同期位相の相対変化量と定義し、(2)式を変形すれば、

$$f_s = \left\{ A |\eta \cot(\phi_{s0} + \Delta \phi_s)| \right\}^{1/2} \quad (3)$$

となる。ここで、 $A = f_{RF}^2 U / 2 \eta h E_0$  と置いた。(3)式より  $f_{RF}$ ,  $U$ ,  $E_0$  が既知であれば、 $V_{RF}$  を用いずに  $\eta$  が計測できる。 $A$  の項の誤差について検討したと

<sup>1</sup> E-mail: taka@lasti.u-hyogo.ac.jp

ころ、まず  $f_{RF}$  の精度は 1Hz である。 $E_0$  は NMR による磁場測定と偏向電磁石の幾何的な曲率半径から算出し、ホール素子によって計測した有効長とのずれ、及び、実際のビーム軌道のずれを考慮しても誤差は 0.3% 程度である。 $U$  は偏向電磁石、逆偏向電磁石の磁場の計算の値から、

$$U = \frac{e^2 c^2}{2\beta} C_{\square} E_0^2 \oint B^2 ds \quad (C_{\square} = 8.85 \times 10^{15} [m/GeV^3])$$

によって算出した。 $U$  の誤差は先の  $E_0$  の誤差を考慮しても 1.0% 程度である。以上の議論から  $A$  の誤差は 1.1% 程度であり、 $\square$  を測定するのに十分な精度がある。

### 3. 実験セットアップ

本計測方法の実験セットアップを図 1 に示す。 $f_s$  は運動量分散のない長直線部に設置したピックアップ電極 (PUE) からのビーム信号をリアルタイムスペクトラムアナライザー (Sony Tektronix 3056) に入力し、RF 周波数のサイドバンドに現れる位相振動ピークから測定した。この位相振動はクライストロンのホワイトノイズによって加速電圧の位相が変動することにより励起されたものである。 $\square_s$  は加速空洞内のピックアップループ (PUL) から得られる RF 信号と PUE から得られるビーム信号をベクトルボルトメーター (HP 8508A) に入力して測定した。ベクトルボルトメーター (VVM) では 2つの入力信号に対してそれぞれの信号の振幅、振幅比、及び、位相差が測定可能である。PUE、PUL からの信号は VVM へ入力する直前でバンドパスフィルターを通した。VVM では 2つの入力信号の強度が大きく異なる場合、内部のミキサー回路の特性によって位相差に有意な読み取り誤差を生じる可能性がある。このため、2つの入力信号強度がほぼ同じになるように調整した。測定位相差には信号入力に使用しているケーブル長の違いなどによるオフセットが測定位相差に含まれるため、 $\square_s$  の絶対値を直接測定することはできない。このため、本計測方法では  $V_{RF}$  を変えたときの  $\square_s$  の相対変化量 ( $\square/\square$ ) を測定した。

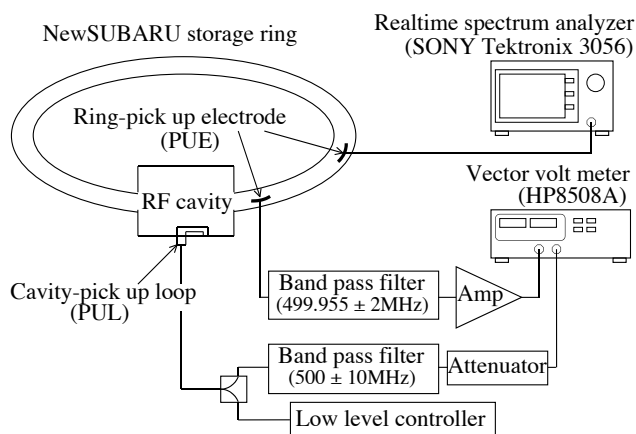


図 1 : 実験セットアップ

### 4. 測定

$f_s$ 、 $\square_s$  の測定はビームローディングやローレベルフィードバックなどの影響、及び、 $U$  の蓄積電流依存性を避けるため、バンチ当たり 0.01mA 以下、全電流値 1mA 以下の低電流で行った。実測結果では、 $f_s$  の蓄積電流値依存性は 5mA 以下で無視できる。 $f_s$  測定時のスパンでのスペアナの分解能は約 20Hz であり、アベレージングを行うことでノイズを低減させた。これに対して VVM による位相測定分解能は 0.1deg である。図 2 に 1.0GeV 利用運転時のリングモデルの設定で、 $V_{RF}$  を基準点からランダムにかえて測定した  $f_s$  と  $\square_s$  の測定データと測定データを (4) 式でフィッティングしたときの偏差を示す。フィッティングから  $\square = (1.242 \pm 0.003) \times 10^{-3}$  が求まった。ここでの  $\square$  のエラーは測定データのばらつきから  $\square$  の値を推定し、算出したものである。

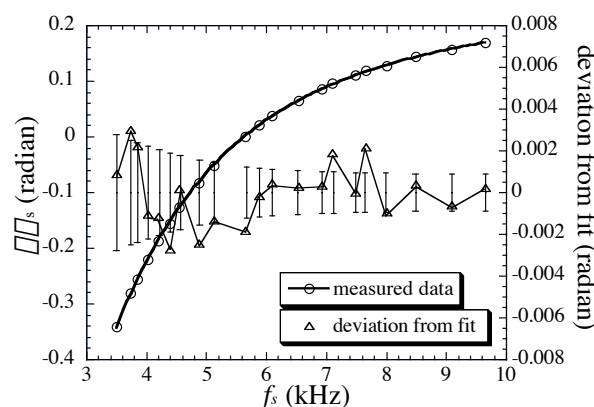


図 2 : NewSUBARU、1.0GeV 利用運転時のリングモデルで測定した  $f_s$  と  $\square_s$  の測定値と (3) 式によるフィッティング結果、及び、偏差の値。

### 5. 測定誤差

図 2 に書き込んだエラーバーは、スペアナと VVM の分解能による  $f_s$  と  $\square_s$  の誤差を全て縦軸に対するエラーとして表したものである。フィッティング偏差は低周波数側で大きい、関数の特性上、低周波数側で  $f_s$  の測定誤差が大きく効くことがわかる。フィッティングの偏差をランダムと見れば、 $\square$  の測定誤差はフィッティング誤差、及び、 $A$  の項の不確定性から 1.1% 程度となる。しかし、偏差の値には見積りしたエラーよりも大きな点がある。このため、我々は測定位相のシステムティックエラーについて検討し、 $\square$  への寄与を見積りした。

VVM は 2つの入力信号強度が異なる場合に位相測定誤差を生じる可能性がある。[4] では入力電圧に対して 0.05deg/dB (約 0.9mrad/dB) の誤差があると報告されている。しかし、我々とは異なる機種を用いていることから、信号強度変化による VVM の位相測定誤差を調査した。入力信号強度を 20dB の範囲で数点変えて確認をしたところ、誤差は  $\pm 1.7\text{mrad}$  ( $\pm 0.1\text{deg}$ ) で VVM の分解能以下であった。 $\square$  の測定時における  $V_{RF}$  の変化量は  $\pm 4\text{dB}$  であり、確認

した 20dB よりも小さい。このため、我々はこの誤差の  $\Delta$  への影響については無視した。

次に VVM の測定位相差の線形性について、我々はシンセサイザーからの RF 信号を 2 分割し、一方の位相を位相調整器でシフトさせることで確認した。結果、-180deg から 180deg の範囲で最大 7mrad (約 0.4deg) の誤差があった。しかし、線形性を確認する際に測定システム内の信号の反射を完全に防ぐことができず、実際の誤差はさらに小さい可能性がある。位相測定の線形性の誤差を 7mrad (約 0.4deg) とした場合の  $\Delta$  への寄与を見積もったところ、約 1.4% であった。我々は  $\Delta$  に多項式の形の補正項を加えて  $f_s$ 、 $\Delta$  の測定値をフィッティングし、偏差の傾向を確認した。結果、3 乗の項を加えた場合に偏差の傾向はランダムに近づき、 $\Delta$  に約 5% の変化がみられた。フィッティングパラメータとして求めた 3 乗の補正項の係数は 0.28 であった。これに対して測定位相差の線形性の確認結果から予想される値は 0.03 と小さい。このため、位相測定の線形性のみを考慮しただけでは偏差の傾向が改善される可能性は低い。

## 6. $f_s$ の高次効果の補正

図 2 のシステムティックにずれた偏差の原因として、コヒーレントシンクロトロン振動の  $f_s$  と 1 粒子が微小振動するときの  $f_s$  とのずれを検討した。我々がスペアナで観測可能なのはホワイトノイズによって励起されたコヒーレント振動の  $f_s$  であり、 $\Delta$  の非線形項によるシフトを含んでいる。我々は事前に推定済みの 4 次までの  $\Delta$  の高次項を取り入れた NewSUBARU の RF バケット<sup>[2]</sup>を用いて粒子のシンクロトロン振動をシミュレーションし、この  $f_s$  のシフト量を確認した。1 粒子が微小振動するときの  $f_s$  と、多粒子の重心振動振幅がスペアナによる実測値を再現するときの重心振動の  $f_s$  のずれは最大で 11Hz であり、 $V_{RF}$  に対して非線形であった。これを図 2 の  $f_s$  の測定値に対して補正し、フィッティングを行った結果、 $\Delta = (1.250 \pm 0.003) \times 10^{-3}$  が得られ、 $\Delta$  に 0.6% 程度の変化が見られた。補正によって偏差のシステムティックなずれの傾向は多少改善されたが、決定的なものではなかった。

## 7. 考察

VVM を用いて計測した  $\Delta$  の値と  $f_s$  と  $V_{RF}$  の関係を利用した方法、水平方向 COD の  $f_{RF}$  依存性を利用した方法による  $\Delta$  の値は、それぞれ  $\Delta = (1242 \pm 0.003) \times 10^{-3}$ 、 $(1.28 \pm 0.06) \times 10^{-3}$ 、 $(1.375 \pm 0.011) \times 10^{-3}$  であり、今回の我々が計測した  $\Delta$  は 10% の精度で正しいと考えられる。しかし、我々は図 2 に示したシステムティックにずれた偏差の原因を特定することができなかった。このずれの原因を特定できればさらに測定精度があがると期待できる。

## 8. まとめ

我々は  $f_s$  と  $\Delta$  の関係を利用して NewSUBARU の  $\Delta$  を測定した。この方法はスペアナと VVM による簡易な実験セットアップで  $\Delta$  が測定できる。VVM を使用したビーム位相計測は、電子ビームの進行方向に対するインピーダンスを計測する目的で [4] などで利用されており、我々はその応用として  $\Delta$  の計測を行った。ビーム位相計測は VVM の他にストリークカメラ<sup>[5]</sup>、ネットワークアナライザ<sup>[5]</sup>、ロックインアンプ<sup>[6]</sup>、サンプリングオシロスコープ<sup>[7]</sup>、位相検出器などで可能である。しかし、VVM を用いた計測が測定、解析とも簡単である。

$f_s$  と  $\Delta$  の関係を利用した測定方法は、 $V_{RF}$  を必要としないため、 $V_{RF}$  の不確定性が大きい場合に有効である。また、NewSUBARU では観測される  $f_s$  に最大 0.5kHz の長期的なドリフトがあり、これは  $\Delta$  の時間的なドリフトによるものと考えられる。このように  $\Delta$  に時間シフトが存在する場合でも、VVM による計測では 30 分程度で計測ができるため、有効である。

$\Delta$  の非線形が強いリング<sup>[8]</sup>では  $f_s$  の測定値を補正する必要があるが、我々の計測方法によって  $\Delta$  を 10% の精度で測定できる。しかし、今回の我々の計測では測定値の理論式からシステムティックなずれの原因が特定できておらず、この問題を解決できれば、さらに測定精度をあげることが期待できる。

## 謝辞

VVM の測定位相差の線形性を検討するにあたって助言いただいた SPring-8 加速器グループの佐々木茂樹氏、並び、本測定に関して助言いただいた安東愛之輔教授に心よりお礼申し上げます。

## 参考文献

- [1] A. Ando, *et al.*, J. Synchrotron Rad. 5, 342 (1998).
- [2] Y. Shoji, *et al.*, Proc. of the 14th SAST, Tsukuba, Japan, 527, (2003).
- [3] P. Klein, *et al.*, Nucl. Instrum. Methods. Phys. Res. A 486, 542 (2002).
- [4] W. Anders, *et al.*, Proc. of 15th International Conference on High Energy Accelerators, Hamburg, Germany, 1121,(1992).
- [5] K. Nakajima, *et al.*, Proc. of 5th SAST, Tsukuba, Japan, 300, (1984).
- [6] B. Podobodov, *et al.*, Phys. Rev. ST-AB 1, 072801 (1998).
- [7] R. H. A. Farias, *et al.*, Phys. Rev. ST-AB 4, 072801 (2001).
- [8] A. -S. Muller, *et al.*, Proc. of 8th EPAC, Paris, France, 419, (2002).