

Automatic Recovery Control of J-PARC Linac RF Sources

Shozo Anami^{A)}, Eiichi Kadokura^{A)}, Shinichiro Michizono^{A)}, Seiya Yamaguchi^{A)},
Etsuji Chishiro^{B)}, Tetsuya Kobayashi^{B)}, Hirofumi Suzuki^{B)}

^{A)} KEK, 1-1 Oho, Tsukuba, Ibaraki, 305-0801

^{B)} JAERI, 2-4 Shirakata-Shirane, Tokai, Naka, Ibaraki, 319-1195

Abstract

An automatic recovery control system for RF sources of the J-PARC proton linac has been required to quickly restart the beam acceleration. There are two recovery modes: "Quick Start" and "Slow Start". In the case of a good vacuum region in an acceleration tank just after RF discharge fault down, the RF source will be recovered within 0.1 sec by a process of the Quick Start mode. Which recovery mode is applied depends on the vacuum in the tank.

J-PARC リニアック高周波源の自動復帰制御

1. はじめに

J-PARC陽子リニアックでは、高周波源が放電等で停止した場合、加速ビームを即座に遮断し、異常ビームの衝突による損傷や放射化から加速器を保護するためのMPS (Machine Protection System) が必須なものとしてされている。大電力下での空洞や窓のある程度の放電は避け難く、ビームを止めざるを得ないが、突然のビーム停止は、後段加速器やビーム利用施設へ多大な影響を与える。従って、高周波源を如何にして復帰させるかが重要な課題となる。

ここでは、停止した高周波源を如何にして素早く、的確に復帰させるかについて、議論し、自動化に向けてその可能性と具体的な手法を紹介する。

2. 高周波源の制御システム

高周波源の制御システムは、クライストロン増幅器それぞれに対してクライストロン電源用と低電力高周波用とがあるが、クライストロン高圧電源は4本のクライストロンで共通となっており、そのON/OFFやUP/DOWNなどの制御は4クライストロンに対して1システムとなっている。このため何かの原因で高圧電源が落ちた場合、4台のクライストロンが一度に停止し、冷却水等の影響を考えるとその慣性は大きく、短時間に戻せる様なものとはなっていない。また、性質上、復帰にはオペレータの判断が必要であり、決して自動に頼るものではない。

一方、低電力高周波 (LLRF) システムの制御は個々のクライストロンに対して独立なものとなっている。図1はこの低電力高周波システムの制御を示すブロック図である。制御としては、その中央にLLRF制御の中核を担うPLCがあり、周辺に遠隔制

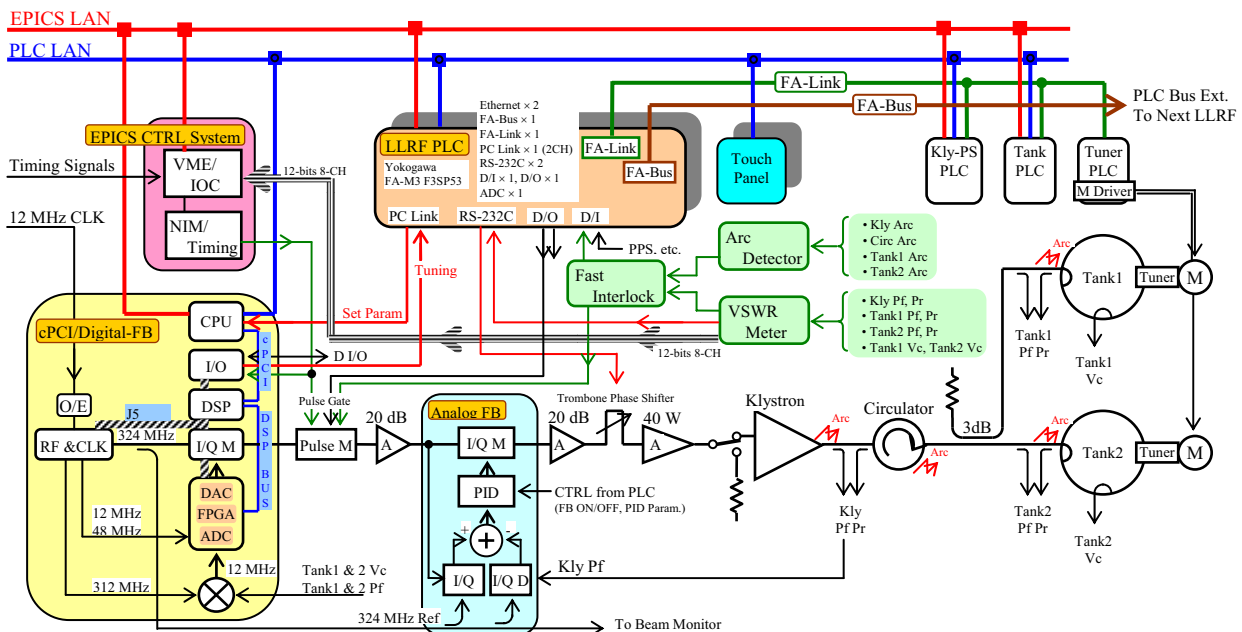


図1 低電力高周波システムのブロック図

御とタイミング供給を担うEPICS IOC、デジタルフィードバック (FB) とチューナ制御を担うcPCI、現場操作を担いPLCのGUIとなるタッチパネルがある[1]。これらは全てEthernetによって通信されているが、PLCとcPCIとの間には、他のトラフィックに影響されない専用回線 (RS-232C、2回線) が用いられ、FB及びチューナ制御に関連した命令コードや設定値、或いは現在値などが交信されている。

3. 高速インターロックと自動復帰

PLCを用いた制御では、その入力モジュール (D/I) へ接続されたインターロック信号の状態変化が、PLC内部で認識され、その制御結果が出力モジュール (D/O) へ反映されるまでには、少なくとも2~3サイクルのCPUスキャンタイムを要する。通所のインターロック信号である断水や過熱、真空不良、或いは過電圧、過電流などは、この程度の遅れ (20~30 ms) は問題とならないが、大電力での放電時等の場合は、このような遅れは致命的で、直ちにその大元を遮断しなければならない。LLRFでは、この遅れがあってはならない信号はFast Interlock (FAST INT) として直接ハードウェアで取り扱い、図2に示すような論理回路を用い、RF/SWのゲートとしている。

ここで自動復帰を考えると、PLCで通常 (低速) のインターロック入力として取扱っている信号は、その多くが故障ないし調整不良によって働くインターロックであり、単にリセットして直ちに復帰させるものではない。一方、FAST INTは大電力下で確率的に起こりうるものであり、また、リセット後の復帰では何事もなかったかの如く正常動作し得るものでもある。このような見解、及び論理をより簡略化するために、ここでの自動復帰の対象はFAST INTにより停止した場合のみと限定している。

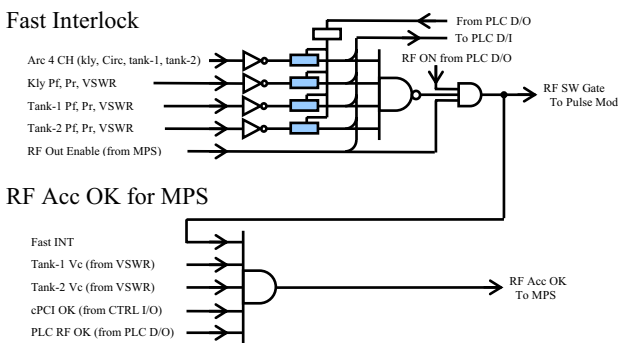


図2 Fast Interlock (FAST INT) モジュールの構成図

4. 自動復帰のプロセス

実際の自動復帰プロセスは、以下の項目で述べるパラメータによって決定される。

4.1 フォルトの原因

先に述べた様に自動復帰の対象となるのは、大電

力高周波の監視によって検出された場合のみであり、これらの信号はFAST INTの論理積出力によって集約されている。この集約内の識別はPLCによって行われるが、自動復帰の上では区別することなく全て同一のものとして取り扱っている。

4.2 真空度の判定

自動復帰プロセスで最低限行わなければならないのが真空度の判定である。各空洞の真空度はPLCのスキャン (約10 ms) 毎に読み込まれ、3ランク「GOOD」「OK」「NO GOOD (NG)」に判別されている。自動復帰のRF/ON起動は「GOOD」であることが原則であるが、次の項目で述べるように「OK」でも可能な場合を残している。また、「NG」の場合は、PLCの通常 (低速) インターロックの取り扱いになるため、RFの停止から自動復帰への移行はない。

4.3 RF停止時間と空洞の同調ずれ

加速空洞はQ値が大きく、RFのON/OFFによって自動チューナの位置 (ホット/コールド) が大きく異なっている。通常のRF/ON操作は、このチューナの位置をコールドから開始しなければ、PfやVSWRのインターロック作動によって起動させることが出来ない。しかし、RFが停止した直後 (約20秒以内) であれば、チューナをホット位置に保持したままで、フル出力で再起動することが出来る (Quick Start)。一方、RF復帰が真空不良等により短時間内で行えなかった場合は、空洞が十分に冷えるのを待ち (2分程度)、チューナをコールド位置へ移動した後に、初めてRFの起動開始となる。

このコールドからの復帰開始では、空洞の温度上昇に合せ自動チューナが十分追従できるように、RFレベルを徐々に (10%ステップ) 上昇させる「Slow Start」が適応される。この「Slow Start」による復帰には、RFレベルが安定し、チューナが元のホット位置に落ち着くまでに2分程度を要する。即ち、フォルト直後の20秒以内にRF/ONの起動がか



図3 自動復帰の操作画面 (タッチパネルイメージ図)

からなかった場合には、RF復帰に4分程度掛かってしまうことになる。

この復帰時間の大きな違いは、全て、真空が20秒以内に「GOOD」に戻ったかどうかによって決まるが、ビーム加速中はできるだけ早くRFを復帰させたいという強い要望を加味し、真空の制約を少し緩和させた復帰も選択可能としている。この復帰には「Try ON (after 20 sec)」と名付け、停止時間が20秒となったところで真空が「GOOD」でなく「OK」であればRF/ONの起動を掛けるものである。

4.4 ビーム加速運転

前項で述べた「Quick Start」(「Try ON」も含む)復帰は、出来るだけ早いRFの復帰を優先するものであり、ビーム加速運転時のみ有効としている。この運転時以外の待機中や準備中では、RFにとってより安全で確実な復帰である「Slow Start」のみを適応させる。

4.5 自動復帰頻度と制限

「Quick Start」や「Slow Start」であれ、簡略化した本自動復帰方法ではRFを復帰させることが出来ない場合がしばしばあると考えられる。この場合は、勿論、手動復帰となるわけであるが、問題は自動復帰にどの様な制限を掛けるかと言う事になる。

自動復帰の回数や時間制限などは、可変パラメータとしてそのつど変更できるので事前に決める必要がないと思われるが、具体的なプログラミングの骨組みを作る上で、ある程度これらを考えておく必要がある。その根拠は明確でないが、一応次のように決めている。

1. 最初のフォルトから10分間のみ監視する。
2. この間の復帰起動回数は「Quick Start」「Slow Start」共にそれぞれ2回までに制限する。
3. 「Try ON」は1回のみ許可し、「Quick Start」1回にカウントする。

ここにある3つの復帰モード、「Quick Start」「Try ON」「Slow Start」それぞれは独立に選択可能である。また、それぞれの1回目と2回目では、待ち時間(0.1~5秒)や時間のステップ幅(5~30秒)を変更することが可能である。尚、「Quick Start」で待ち時間をゼロ、真空が「GOOD」の場合、最速となり、0.1秒前後でRFが復帰する。

5. MPSへのRFレディ信号

RFのフォルトにより中断したビーム加速を再起動させるには、RFが復帰したことをMPSへ知らせなければならない。この信号は図2に示すような論理構成により作られ、「RF ACC OK」と名付けている。この信号には、FAST INTのほか、1) 空洞加速電圧があるレベル以上(Tank-1 Vc、Tank-2 Vc)、2) cPCI フィードバックシステムのDSPによる振幅・位相・パルス幅診断等が正常(cPCI OK)、及び3) PLCからの何らかの条件(PLC OK)が論理積として加わっている。

- 1) については、FAST INT以外の高速なハード

ウェア異常(例えば、高圧電源のクローバ動作など)を検出するもので、PLCが認識する前に、またパルスの途中であっても感知し、動作する。

2) については、FPGAからの波形データをDSPでリアルタイム(但し、5~10 μ s遅れあり)に処理し、監視する。また、異常からの復帰時には、正常なパルスの終了直後にOK信号を立ち上げることに伴ってMPSへのパルス同期も図っている。

3) については、今後の余地として確保しているのにすぎない。

RFでは、これらの論理積からなるMPSへの高速OK信号のほかに、PLCから低速なりレー出力を4回線用意している。具体的な使用は今後のMPSとの取り決めとなるが、例えば、「Quick」復帰の期待度などを事前に知らせるようなことを想定している。

6. 自動復帰の実行プログラム

ここまで述べてきた自動復帰機能を実現させるプログラムは、全てLLRFシステムのPLCヘラダー言語で組み込まれる。このとき、自動復帰に関連するPLCからの指令によって、実際の実行を担う自動チューナやSlow Startなどの制御、また波形の処理や監視など、と言ったプログラムは、別途DSPへ組み込まれている必要がある[2]。これらは自動復帰に特化したものではなく、単に、PLCによるパラメータ変更や命令に従い、それぞれが自動復帰に整合した動作となるだけである。

これらの関係はPLC内部についても同様であり、LLRFシステムの通常制御として必要なプログラムはブロックという形態で構造化されており、自動復帰そのものに特化したプログラムは、それほど複雑なものとならず、1つのブロックとして付加される。

7. ソフトウェア開発の状況

LLRFシステムのソフトウェア開発は、ハードウェア評価に直結した基本的な機能を優先して進めており、現在、空洞電圧の安定化(0.2%程度まで達成)、PLCとDSPとの通信、チューナ自動制御、Slow Start制御などが丁度終了したところである[2]。DSPの波形解析や監視、また、PLCの本自動復帰や空洞自動コンディショニングといった付加的な高機能化についてのソフトウェア開発は、ようやく取り掛かり始めたところであり、平成18年3月完了、同年6月実用開始を目指している。

参考文献

- [1] S. Anami, et al., "Control of a Low-Level RF System for the J-PARC Linac", Proc of Linear Accelerator Conference 2004, 2004
- [2] S. Mchizono, et al., "Digital Feedback Control System for the J-PARC Linac", in this meeting