

理研 RIBF におけるビームエネルギー・位置モニターの開発 DEVELOPMENT OF BEAM ENERGY AND POSITION MONITOR SYSTEM AT RIBF

渡邊環 *^{A)}、福西暢尚 ^{A)}、藤巻正樹 ^{A)}、小山亮 ^{B)}、外山毅 ^{C)}、宮尾智章 ^{C)}、三浦昭彦 ^{D)}
Tamaki Watanabe*^{A)}, Nobuhisa Fukunishi^{A)}, Masaki Fujimaki^{A)}, Ryo Koyama^{B)},
Takeshi Toyama^{C)}, Tomoaki Miyao^{C)}, Akihiko Miura^{D)},
^{A)}RIKEN, ^{B)}SHI Accelerator Service Ltd., ^{C)}KEK/J-PARC, ^{D)}JAEA/J-PARC

Abstract

It is important to measure the beam energy of heavy-ion beams for production of radioisotopes for application studies such as nuclear chemistry and nuclear medicine. For the purpose of real-time measurement of the beam energy, electrostatic pickups were designed, fabricated, and installed in the beam transport line in the AVF cyclotron. Furthermore, aiming to measure the beam energy and the beam position simultaneously, we have developed beam diagnostic devices of high sensitivity and low noise. It is the purpose of the present paper to describe details concerning the beam energy and position monitor (BEPM) system, the results of experimental measurements using heavy-ion beams, an investigation of the sensitivities of the BEPM from the point of view the S/N ratio.

1. はじめに

近年、有用 RI 製造技術の高度化研究が、AVF サイクロトロンをのびるビームを用いて行われている。特に、 α ビームを用いたがん治療用核種 ^{211}At 製造に於いては、ビームエネルギーの増加に伴い ^{211}At の収量が増えるが、7.25 MeV/u を超えると、人体にとって有害な半減期の長い ^{211}Po の生成率も上昇し出す [1]。従って、7.25 MeV/u \pm 1% の範囲で加速することが要求されている。このように、RI の製造や実験に於いて、ビームエネルギーの精密測定は非常に重要な技術となり、理研のエネルギー測定システムが用いられてきた [2-8]。このビームエネルギー測定のために、静電型ピックアップの開発を行い、AVF サイクロトロンをのびるビームラインにインストールした [9]。現在、RI 製造の実験時は、常時リアルタイムで測定を行い、Web 上で測定結果を確認することが可能になっている。

一方、RIBF 全体では、加速器の性能と運転技術の向上により、加速される重イオンビームの強度が年々増強している。ビームの大強度化に伴い、ビームの診断を非破壊で行う必要性が増えている。また、現在、理研線形加速器 RILAC の後段に、超伝導線形加速器 (SRILAC) の建設を進めている。この超伝導線形加速器では、脱ガスを発生するビーム診断装置が使用できないため、非破壊のビーム診断装置が必須となる。建設後のコミッション時に於いては、数 μA のビーム電流まで強度を弱めて、ビームの位置とエネルギーを測定することになる。そこで、上記のビームエネルギー測定で用いてきた円筒静電型ピックアップの電極を、斜めに四分劃化することにより、ビームの位置も非破壊で測定できるよう、システムの開発を行ってきた。このシステムでは、あらかじめ互いの距離を正確に測定した二台の静電型ピックアップを用い、ビームの飛行時間 (TOF) を測定することにより、ビームのエネルギーも同時に測定可能な点が大きな利点となっている。

昨年度より、SRILAC でも充分実用に耐え得ることを実証するため、ビームエネルギー・位置モニター (BEPM)

システムの設計を行い、そのプロトタイプを製作した。今年度、RIBF のビームトランスポートラインにインストール後、ウランビームを用いた測定試験を行った結果、良好な性能を示すことができた。

2. ビームエネルギー・位置モニター (BEPM) システム

2.1 静電型ピックアップ

BEPM の構造を Fig. 1 に示す。内径は 60 mm、長さは 180 mm となっており、工作精度は 50~100 μm であり、金属部には全て SUS316 L 材を用いている。静電型ピックアップの電極は、円筒を斜めに四分劃に分割した構造となっており、図に示すようにそれぞれ上下左右に位置する。電極を円周にそって平面に広げると、その曲線は $\cos 2\theta$ となる。また、これらの電極

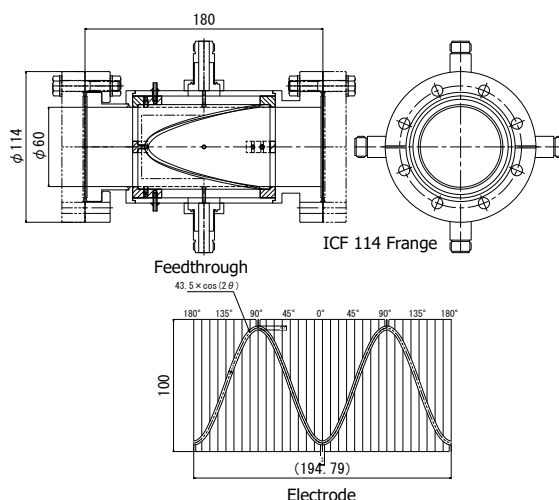


Figure 1: Structure of the BEPM. The displacement of the beam from the central can be measured using the voltage appearing across the impedance of each electrode.

* watanaki@riken.jp

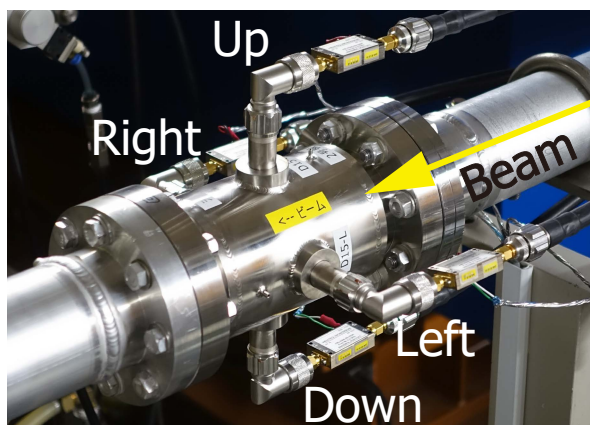


Figure 2: Picture of the BEM which was installed in the beam transport line at D15.

は、セラミックのスペーサーとステンレスのサポーターによって固定されており、N型のフィードスルーを介して、ビーム信号が大気側に送られる。ビームが直接電極に当たることを回避するため、電極とダクトの内径が等しくなるような設計を施した。BEMの製作は、コミヤマエレクトロン社 [10] が担当した。

完成した二台のBEMは、RRC (Riken Ring Cyclotron) と fRC (Fixed-frequency Ring Cyclotron) の間のビームトランスポートラインで、ビーム分配室内の D13 と D15 と称する箇所インストールした。Figure 2 に D15 にインストールした写真を示す。高周波ノイズを減らすために、ローノイズで広帯域のプリアンプを、N型のフィードスルーにダイレクトに接続し、ビーム信号を増幅している。現在使用しているプリアンプとその電源の仕様を、Table 1 に示す。信号用同軸ケーブルには、優れたシールド性を持ち、3 GHz までの帯域を有する HUBER+SUHNER 社 [11] の SX 07272 BD を使用している。

Table 1: Electrical Specifications of Amplifier and Power Supply

Amplifier	
Model No.	ABL0300-00-3230 (Wenteq Microwave [12])
Bandwidth	9 kHz - 3.0 GHz
Noise Figure	2.5dB typical, 3.0 dB Max @25 °C
Gain	32 dB @25 °C
1dB G.C.*	+15 dBm minimum
Power supply for Amplifier	
Model No.	LFS50A-15 (Daitron Co., Ltd. [13])
Output Voltage	15 V
Ripple Noise	10 mV _{p-p}

* G.C. = Gain Compression

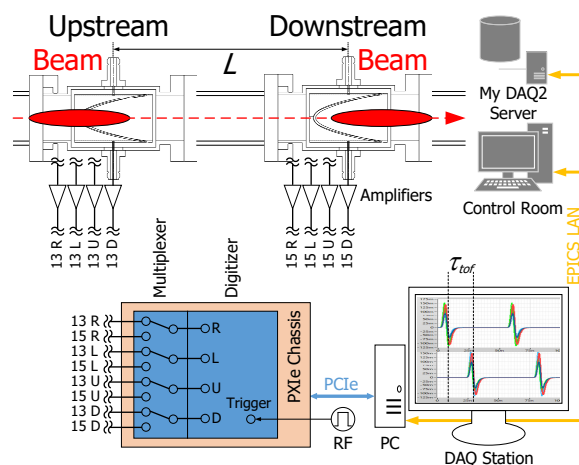


Figure 3: Block diagram of the BEM and data-acquisition system.

2.2 信号処理系とプログラミング

BEM システムのブロックダイアグラムを Fig. 3 に示す。上流 (D13) と下流 (D15) のそれぞれの静電型ピックアップに誘導されたビーム信号は、プリアンプで増幅された後、同軸ケーブルによって仁科実験棟地下通路にある DAQ Station に送られる。上 (U)、下 (D)、左 (L)、右 (R) の信号は、マルチプレクサーによって切り替えられ、それぞれナショナルインスツルメンツ社 [14] のディジタイザー PXIe-5160 に送られ、デジタル化する。信号処理系の仕様を Table 2 に示す。サンプリング速度は、4 ch 使用のため 1.25 GS/s であるが、ランダム・インターリーブ・サンプリングモードを選択することにより、最大 50 GS/s のサンプリングが可能になり、高精度な TOF 測定を実現している。ランダム・

Table 2: Electrical Specifications of Signal Processing Devices

Digitizer	
Model No.	NI PXIe-5160 (National Instruments)
Bandwidth	DC - 500 MHz
Sampling rates	2.5 GS/s (1 ch), 1.25 GS/s (4 ch)
Memory	2 GB
Resolution	10-bit
Channels	4
Transfer Rates	600 MB/s
Multiplexer	
Model No.	NI PXIe-2746 (National Instruments)
Bandwidth	DC - 2.7 GHz
Type	4×1, 4 sets
PXIe Chassis	
Model No.	NI PXIe-1073 (National Instruments)
Slot	5
Transfer Rates	250 MB/s

インタリーブ・サンプリングとは、A/D コンバータを複数並列動作させることにより、より高いサンプリング・レートを実現させる手法である。これら信号処理系は、LabVIEW を用いたプログラミングによって統合化されている。外部コントローラーである PC (DELL [15] XPS8900, Core i7 - 6700K, 32 GB DDR4) とディジタイザー間は、PCI Express バスラインを介して、非常に高速なデータ転送を行っている。現在でも 250 MB/s という高速なデータ転送を実現しているが、より高速転送が可能な機器を用いれば、最大 600 MB/s のデータ転送が可能となる。平均化したデータは、LabVIEW 側から LAN を通して、データサーバー上のポータブルデータベース (My DAQ2 [16]) 上に保存している。

2.3 ビームエネルギーと位置の算出

上流 (D13) と下流 (D15) に設置した BEPM 間の距離は、レーザー距離計を用いて、真空ダクト内にレーザーを通すことにより計測し、 $11.2345 \text{ m} \pm 1 \text{ mm}$ という結果が得られている。また、約 35 m の各同軸ケーブルの電気長は、パルサーによって送信した信号の反射を計測しながら正確に切ることによって揃え、全てのケーブルのばらつきを、14 ps 以内に収めた。測定した全ての同軸ケーブルの電気長差は、テーブル化することにより、プログラム上でデジタル的に補正をしている。二台のモニター間の飛行時間を測定することにより、ビーム速度が解り、即ちビームのエネルギー値を得ることができる。

静電型ピックアップ電極に誘起される電荷は、電極中のビームの電荷に近似的に等しい。ただし極性は反対である。ビームの通過によってそれぞれの静電型ピックアップ電極に誘導される電圧を測定することにより、中心からのずれを求める事ができる。これからの説明に当たって、変数の添字、R、L、U、D、x、z は、それぞれ右 (Right)、左 (Left)、上 (Up)、下 (Down)、水平 (x-direction)、垂直 (z-direction) の省略を意味するものとする。水平方向、垂直方向におけるビームの中心からの位置 Δx 、 Δz は、

$$\Delta x = \frac{D \Delta_x}{2 \Sigma_x} = \frac{D V_R - V_L}{2 V_R + V_L}$$

$$\Delta z = \frac{D \Delta_z}{2 \Sigma_z} = \frac{D V_U - V_D}{2 V_U + V_D} \quad (1)$$

という関係式で求められる。 V_R 、 V_L 、 V_U 、 V_D は、それぞれの電極に誘起される電圧を、 D は電極の直径を表している。この斜めに四分割した静電型ピックアップ電極は、ビームの位置に対する線形性は良いが、本来は模擬ビーム電流を用いたマッピングが必要となる。しかし今回は、SRILAC での実用性を早期に実証する必要があったため、マッピングは行わず、式 (1) を用いてビーム位置を計算した。

プリアンプの増幅率は、全てトラッキングジェネレーター内蔵のスペクトラムアナライザで測定し、 $\pm 1\%$ 内にあることを確認している。測定した全てのプリアンプの増幅率もテーブル化し、プログラム上でデジタル的に補正をしている。

3. ウランビームを用いた測定結果

今年の 5 月後半から 6 月後半まで、RIBF では ^{238}U を用いた原子核実験が行われた。その間、D13 と D15 にインストールした BEPM 測定システムを用いて連続測定を行ってきた。RRC で加速された 10.5 MeV/u 、 $17 \text{ e}\mu\text{A}$ の $^{238}\text{U}^{65+}$ ビームの測定結果の一例を Fig. 4 に示す。このフロントパネル上には、(a) 各電極からのビーム信号、(b) ビーム位置、(c) 水平・垂直方向の傾きとビームエネルギーを表示している。ノイズを減少させるために、ビーム信号には 14 回のアベレージングを、トリガー信号は低周波ノイズを除去するためにハイパスフィルターを用い、ビーム位置は 64 回の移動平均を行っている。LabVIEW には、フィルターや平均化など多種多様な信号処理関数が用意されており、ビーム信号を実際に観測しながら、効果的な関数を簡単に選択できることは大きな利点である。尚、この測定結果に於いては、ビームプロファイルモニター (ワイヤスキャナー) によって測定した水平・垂直方向のビームの半値幅を使用し、楕円として表示している。また、各ビーム位置とエネルギーの測定結果は、平均化して 24 時間常時表示しており、その一例を Fig. 5 に示す。この測定結果中の○で囲った箇所では、約 30 m 上流側に設置している He ガスストリッパ装置前後のステアリング電磁石の励磁電流を変えてビーム調整を行っている。図中の表記 "SHA02 0.2A" 等は、操作したステアリング電磁石名と励磁電流を表している。また、ビームエネルギーの変動と、ビーム水平位置 D15、D13 (逆位相) の変動には、ディスパージョンによる相関が見られる。

ビームエネルギー測定に関しては、設計当初、静電型ピックアップを四分割することにより、分割しない円筒型に比べて誤差が大きくなるのが危惧された。その誤差を調査するため、(a) 4 つの静電型ピックアップから別々にビームエネルギーを算出しその平均を取った方法と、(b) 4 つの静電型ピックアップ信号をデジタル的に足し合わせた波形から求めた方法、について比較を行った。Figure. 6 に、(a)、(b) それぞれの算出方法による 24 時間の測定結果を、(a) E_RLUD、(b) E_SUM、

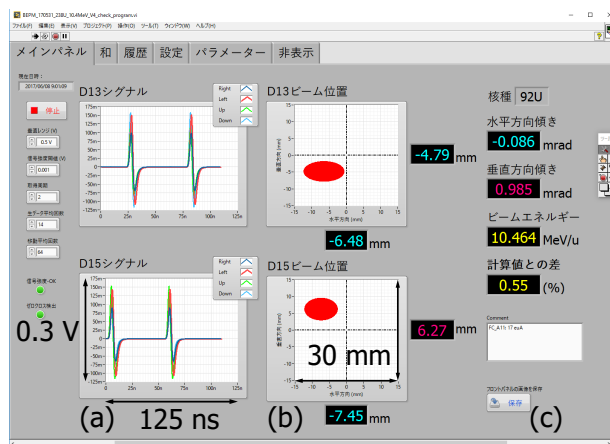


Figure 4: The beam energy and position of 10.5 MeV/u $^{238}\text{U}^{65+}$ ($17 \text{ e}\mu\text{A}$) were successfully measured.

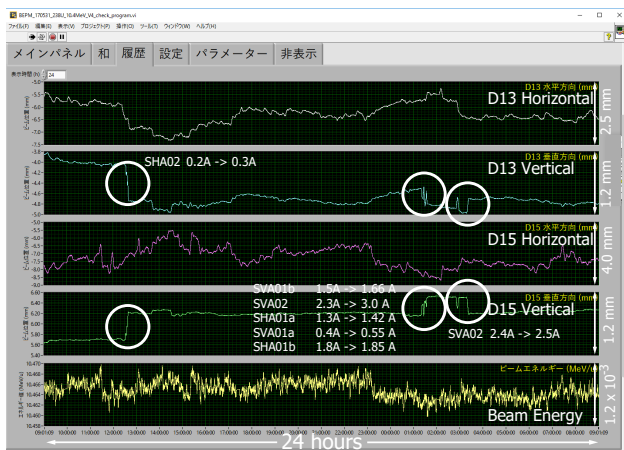


Figure 5: Measurement of beam position and energy of 10.5 MeV/u $^{238}\text{U}^{65+}$ beam was successfully recorded for 24 hours.

として示す。この結果より、両者は -5 乗位の精度で一致していることが確認できた。また、並行して 4 つの静電型ピックアップの TOF のばらつきを計測したが、統計上の偏差 1σ は 28 ps であり、このディジタイザーは 20 ps (50 GS/s) の時間分解能なので、分解能相当であることを確認した。

また、RRC の取り出し半径から計算したビームエネルギー値は 10.8 MeV/u であるが、この BEPM システムによる実測値は、10.45 MeV/u と 3.2 % 低い値を示している。これは、RRC でビームが取り出された後、He ガストリッパー装置を通過することによるエネルギー損失があるためで、その値は 3.0~3.5% 程度と計算されている。従って、実測値はその範囲内に入っており、整合が取れていることを確認できた。

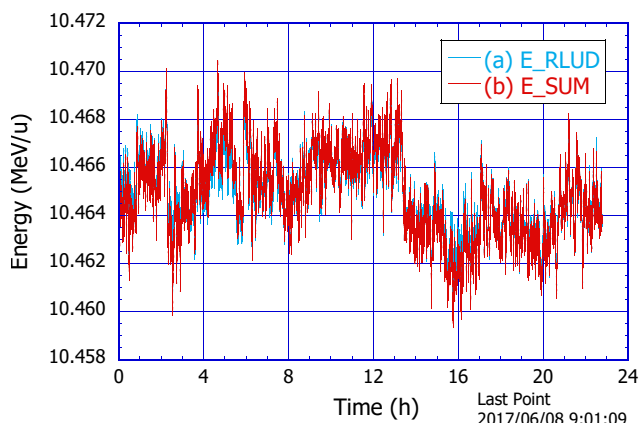


Figure 6: Result of energy measurement calculated by using each four electrode (a) and digitally summed signal (b).

4. BEPM システムの測定分解能

BEPM の感度を考察するために、バンチビームによって静電型ピックアップ電極上に誘起される信号について、周波数領域と時間領域の両面から解析 [17] を行う。目的は、RRC で加速された 10.5 MeV/u、17 eμA の $^{238}\text{U}^{65+}$ ビームについて、解析結果と BEPM システムでの実測結果との比較を行うことにより、以下で述べる計算法が正しい事を確認し、新しく SRILAC の BEPM を設計する際の指針とするためである。位置分解能については熱雑音から、エネルギー分解能については、BEPM 間距離の誤差とディジタイザーの時間分解能、の観点から考察を行う。

4.1 周波数領域と時間領域における静電型ピックアップ信号出力の解析

バンチ中の粒子の電流分布が、ビームの進行方向において次のようなガウス関数で表せると仮定する。

$$I(t) = (qN)/(\sqrt{2\pi}\sigma) \exp(-t^2/(2\sigma^2)) \quad (2)$$

ここで、 q は粒子の電荷、 N は一つのバンチを構成する粒子の数、 σ はこのガウス関数の標準偏差を表している。このガウス関数は、時間 (t) に関して偶関数であるので、フーリエ級数によって次のように展開できる。

$$I(t) = (qN/T_0) + \sum_{n=1}^{\infty} I_n \cos(n\omega_0 t) \quad (3)$$

ここで、 T_0 は高周波加速空洞の RF 周期で、 ω_0 はその角周波数である。このビーム分布関数に逆フーリエ変換を施すことにより、ビーム電流の n 番目の成分である係数 I_n が以下の式で得られる。

$$I_n = \frac{2qN}{T_0} \exp\left(-\frac{n^2\omega_0^2\sigma^2}{2}\right) \quad (4)$$

また、 $V(t)$ も以下のように、フーリエ級数の形に展開する。

$$V(t) = \sum_{n=0}^{\infty} V_n \exp(jn\omega_0 t) \quad (5)$$

誘導電圧の係数 V_n は、以下の式のように書き表すことができる。

$$V_n = GA_t Z_n I_n \quad (6)$$

ただし、

$$I_n = \frac{2qN}{T_0} \exp\left(-\frac{n^2\omega_0^2\sigma^2}{2}\right)$$

$$Z_n = \frac{\phi}{2\pi} \frac{jn\omega_0 R}{(1 + jn\omega_0 RC)} \frac{L}{\beta c} \quad (7)$$

ここで、 Z_n は電極とビームの間のカップリングインピーダンスを表し、 G はアンプの増幅率、 A_t はケーブルの損失率、 L は電極の縦方向の長さ、 βc はビームの速度、 ϕ は電極がビームを取り囲んでいる方位角、 C は BEPM 電極の静電容量である。この式から明らかなように、カットオフ周波数 (f_c) は次の式で表される。

$$f_c = 1/(2\pi RC) \quad (8)$$

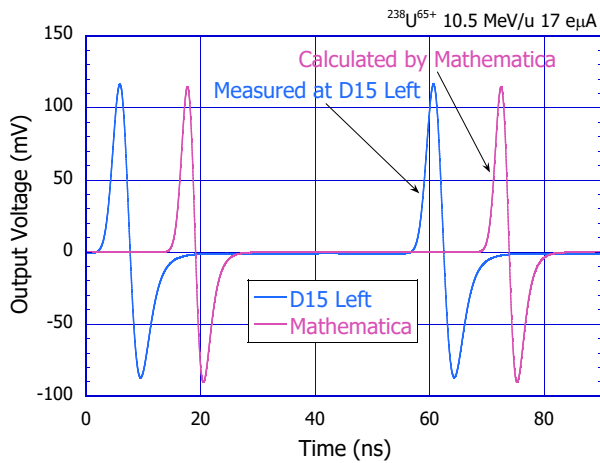


Figure 7: Amplified pickup-signal which was measured by the digitizer and calculated result of the amplified pickup-voltage in the time domain. The calculated result and measured result are fairly good agreement

4.2 静電型ピックアップ信号出力の実測と計算値の比較

ディジタイザーによって測定した電圧波形 (Fig. 4 (a) 中の D15 L) と、式 (5)、(6) 及び (7) を用いた Mathematica による計算結果を、Fig. 7 に示す。これらの計算に用いた、実験時の諸パラメーターを Table 3 に示す。尚、ビームのパンチ長は、過去にシンチレーターでウランビームを測定した値 $\sigma = 1.2$ ns を用いている。この結果から、時間領域に於ける、測定結果と理論式による計算結果は良く一致した。さらにここで、周波数領域における信号解析を行った。荷電粒子の通過によって誘導された電圧 V_n を、ゲイン G を持ったプリアンプにより増幅すると、その出力パワー P_n は以下の式で与えられる。

$$P_n = GA_t(1/R)(V_n/\sqrt{2})^2 \quad (9)$$

$$P_n(\text{dBm}) = 10 \log \left(\alpha GA_t \frac{1}{R} \left(\frac{V_n}{\sqrt{2}} \right)^2 \right) \quad (10)$$

Table 3: Parameters for the Calculation

N	5.814×10^6 (Beam current = 17 e μ A)
β	0.1482 (10.5 MeV/u $^{238}\text{U}^{65+}$ beam)
T_0	54.4795 ns ($f_{rf} = 18.25$ MHz)
σ	1.2 ns
L	0.1 m
$\phi/2\pi$	1/4
R	50 Ω
G	32 dB
A_t	-0.5 dB (Coaxial cable)
C	25 pF
f_{width}	500 MHz (Digitizer)

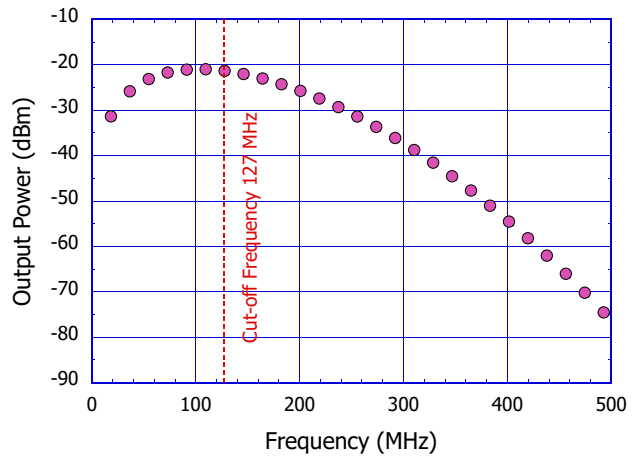


Figure 8: Theoretical calculated plots on the frequency domain.

ここで、パワーにおいては、1 mW が 0 dBm という定義なので係数 α は 1000 である。また、静電型ピックアップはハイパスフィルターとして動作するが、そのカットオフ周波数 (f_c) は、式 (8) より 127 MHz であり、RF 周波数より高い値となっている。また、式 (10) を用いた、周波数領域に於ける、静電型ピックアップ出力の計算結果を、Fig. 8 に示す。

4.3 ビーム位置分解能の考察

ノイズファクタ値 F はデバイスに対する入出力間での信号と雑音の比で定義される。アンプをカスケードに n 段に接続した時の、全システムのトータルのノイズファクタ値 F_T は、以下に示す良く知られた公式で表す事ができる [18]。

$$F_T = F_1 + \frac{F_2 - 1}{G_1} + \frac{F_3 - 1}{G_1 G_2} + \dots + \frac{F_n - 1}{G_1 G_2 \dots G_{n-1}} \quad (11)$$

ここで、 N_n と G_n は n 番目 ($n \geq 2$) のアンプのノイズファクタ値とゲインを表す。1 段のアンプ構成の場合は $n=2$ となり、式 (11) の右辺は第 2 項までとなる。ここで重要な事は、アンプのゲインが充分高ければ、式 (11) の右辺第 2 項目以降は小さな値なので、トータルのノイズファクタ値は初段のアンプのノイズファクタ値が支配的になり、後段の信号処理系のノイズファクタ値は問題にならない点である。ここで、雑音指数 (NF) は以下の式の通り dB で表され、ノイズファクタ値とは区別する。

$$NF = 10 \text{Log} F \quad (12)$$

ディジタイザー PXIe-5160 の仕様には、入力レンジ 1 V 設定時、RMS ノイズ V_n は 0.14% と記載されている。バンド幅は 500 MHz なので、ノイズパワー P_n を以下のように計算する。

$$P_n = 10 \log((V^2/R) \times 1000)/(500 \times 10^6) \\ = -131 \text{ dBm/Hz} \quad (13)$$

熱雑音電力は、290 K に於いて 174 dBm/Hz なので、雑音指数 NF_2 は、174 - 131 = 43 dB となる。ここで、現

在使用中のアンプは、雑音指数 NF_1 が 2.5 dB、増幅率が 32 dB で、これをディジタイザの前段に使用する。式 (11) と式 (12) を用いると、トータルの雑音指数 NF_T は 11.6 dB と計算され、ノイズフロアは 31.4 dB 改善され、電圧は 0.04 mV となる。このノイズフロア V_N が寄与する、BEPM 位置分解能 (δx) は以下の式で与えられる。

$$(\delta x) = \frac{D}{2}(V_N/V_S) \quad (14)$$

ここで、 V_S はビームによって電極上に誘起される電圧であり、ビーム電流が 17 μ A の場合、120 mV という測定結果が得られている。この値を式 (14) に代入すると、ノイズフロアが寄与する位置分解能は、0.01 mm と見積もれる。しかし、これはプリアンプの入力抵抗雑音のみが寄与する理想的な計算であって、実際には他からのノイズの混入も十分考慮に入れる必要がある。

4.4 ビームエネルギー分解能の考察

TOF 測定によるビームエネルギーの分解能を考察する。BEPM 間距離の測定誤差を $\Delta L = 1$ mm、ディジタイザの測定誤差を $\Delta T = 20$ ps とすると、光速比 β の誤差は以下の式で与えられる。

$$\Delta\beta/\beta = \sqrt{(\Delta L/L)^2 + (\Delta T/T_{tof})^2} \quad (15)$$

ここで、BEPM 間の距離 L は 11.2345 m、飛行時間 T_{tof} は 252.83 ns であるから、この式を用いて $\Delta\beta/\beta$ を計算すると、 1.2×10^{-4} となる。 $\Delta E/E = 2 \times \Delta\beta/\beta$ であるから、ビームエネルギー測定の測定精度は 2.4×10^{-4} と計算できる。最近の計測では、サイクロトロン冷却水系の周期的な温度変化に、ビームエネルギーが同期して変化している様子が観測されている [19]。

5. まとめと今後の展望

現在建設中の超伝導線形加速器 (SRILAC) で実用運転が可能な、ビームエネルギー・位置モニター (BEPM) システムの開発を行ってきた。その性能を実証するために、プロトタイプ的设计・製作を行った。今年度、RIBF のビームトランスポートラインにインストール後、ウランビームを用いた測定試験を行った結果、良好な性能を示すことができた。現在、SRILAC に於ける実用型 BEPM の設計・製作を、信号処理系と並行して進めている。

また、現在 J-PARC 3-50BT では、BPM を使って大強度ビームのビームサイズを非破壊的に測定する開発が進められている [20]。この BEPM システムでも同様に、四極モーメントを測定することにより、非破壊でビームサイズを測定する技術を追求し、その開発を進めてゆきたい。

謝辞

有用 RI 製造に関して理研の羽場 宏光氏より、測定システムの構築に関して日本ナショナルインスツルメンツ社の鴨志田 敦史氏より、貴重なご助言を頂き感謝致します。BEPM 本体の設計・製作に関してコミヤマエレクトロニクス社の西殿 敏朗氏、渡邊 一彦氏、地場 弘行

氏に感謝致します。ビームラインでの多種多様な作業に於いて、住重加速器サービス (株) のオペレーターの方々のご協力に感謝致します。

参考文献

- [1] S.M. Qaim *et al.*, IAEA Technical Report Series No. 473, IAEA, Vienna, Austria (2011).
- [2] S. Takács *et al.*, NIM B **383**, 213 (2016).
- [3] F. Ditrói *et al.*, NIM B **385**, 1 (2016).
- [4] S. Takács *et al.*, NIM B **397**, 33 (2017).
- [5] A. Usman *et al.*, NIM B **399**, 34 (2017).
- [6] A. Saito *et al.*, ARI **125**, 23 (2017).
- [7] N. Sato *et al.*, RIKEN Accel. Prog. Rep. 50 (in press).
- [8] S. Yano *et al.*, RIKEN Accel. Prog. Rep. 50 (in press).
- [9] T. Watanabe *et al.*, Proc. 12th Ann. Meet. of PASJ, (2015), p. 1198.
- [10] <http://www.komiyamae.co.jp/>
- [11] <http://www.hubersuhner.com/en/>
- [12] <http://www.wenteq.com/index.html>
- [13] <http://www.daitron.co.jp/en/index.html>
- [14] <http://www.ni.com/en-us.html>
- [15] <http://www.dell.co.jp/>
- [16] A. Uchiyama *et al.*, in this meeting.
- [17] T. Watanabe *et al.*, NIM A **381**, 194 (1996).
- [18] Agilent Technologies, アプリケーション・ノート 57-1; <http://literature.cdn.keysight.com/litweb/pdf/5952-8255J.pdf>
- [19] R. Koyama *et al.*, in this meeting.
- [20] T. Toyama *et al.*, in this meeting.