

# IFMIF/EVEDA 原型加速器の LEBT における空間電荷効果の評価と抑制策

## STUDY AND REDUCTION METHOD OF SPACE CHARGE EFFECT IN THE LEBT OF THE IFMIF/EVEDA PROTOTYPE ACCELERATOR

一宮 亮<sup>#,A)</sup>, Benoit Bolzon<sup>B)</sup>, 杉本 昌義<sup>A)</sup>, 春日井 敦<sup>A)</sup>  
Ryo Ichimiya<sup>#,A)</sup>, Benoit Bolzon<sup>B)</sup>, Masayoshi Sugimoto<sup>A)</sup>, Atsushi Kasugai<sup>A)</sup>

<sup>A)</sup> QST Rokkasho Fusion Institute

<sup>B)</sup> CEA/Saclay

### Abstract

As a part of Engineering Validation and Engineering Design Activities (EVEDA) of the International Fusion Materials Irradiation Facility (IFMIF), a prototype accelerator to validate the key technology to realize IFMIF is under construction and testing at the International Fusion Energy Research Center (IFERC) in Rokkasho, Japan. Since April 2015, the ion source commissioning has been started and a 100 keV/144 mA/CW deuterium beam with  $<0.25 \pi$  mm mrad normalized emittance in rms was obtained. In order to understand and control the space charge effect in the Low Energy Beam Transport (LEBT) that deteriorates the beam emittance, we injected Kr gas into the LEBT and measured the emittance, beam current and a spatial potential. Kr gas injection reduced the beam emittance and lowered the spatial potential in the LEBT.

### 1. はじめに

国際核融合材料照射施設(IFMIF)の工学実証工学設計活動(EVEDA)の一環として、要求仕様である40 MeV/250 mA CWの大電流重水素イオンビームを発生させる加速技術[1]を実証するため、原型加速器(9 MeV/125 mA/CW)を六ヶ所村の国際核融合エネルギー研究センター(IFERC)に建設し、性能試験を上流から段階的に実施している[2]。2015年4月に本格的なイオン源のコミッションングが開始され、サブミリ秒の短パルス生成するチョッパー作動前の3% duty 運転で100keV/144mAの重水素イオンビームを生成し、0.29  $\pi$  mm mrad以下の規格化 rms エミッタンスをそれぞれ達成した。Figure 1に示すRFQ加速器(Radiofrequency Quadrupole Linear Accelerator)入射点付近とLEBT(Low Energy Beam Transport)中央の2箇所にエミッタンスメータを設置しビーム特性(規格化 rms エミッタンス、Twiss パラメータ、電流値)を評価した。

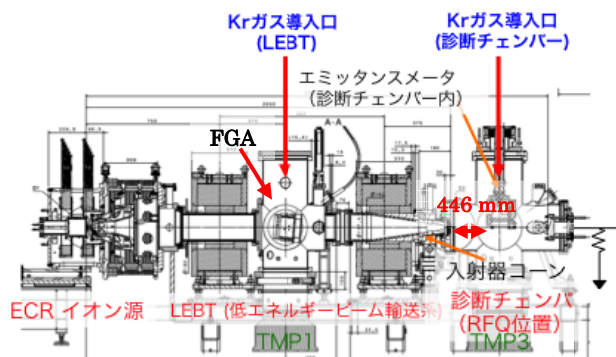


Figure 1: Layout of experimental setup.

<sup>#</sup> ichimiya.ryo@qst.go.jp

低エネルギー・大電流のハドロンビームではビーム自身による空間電荷効果が顕著であり、その非線形効果によるエミッタンス増加を抑制する目的で空間電荷効果中和法がこれまでも試されてきたが、原型加速器ではこの手法をLEBT領域に導入している。

定常的に Kr ガスを LEBT 内に導入し、ビームによる電離の結果発生する電子によって空間電位を低減させ、空間電荷効果を緩和するものである。Kr は効率良くビーム・ガス散乱による電子を生成し、それによるビームロスが比較的少ない事が調べられている[3]ため、採用した。空間電位は4グリッド・アナライザ(FGA)で計測された。イオン源単独試験用のためRFQ位置に設置された診断チェンバーではエミッタンスメータ表面の熱負荷を軽減させるため、入口からエミッタンスメータまで446mmの収束力の無い自由空間が存在する。そのため、RFQ入射時には発生しない余計な空間電荷効果が発生する事が懸念される。そのため、ここにもKrガスを導入することで、同チェンバー内での空間電荷効果によるエミッタンスの評価も行った。

### 2. イオン源の試験運転

#### 2.1 IFMIF/EVEDA のイオン源

IFMIF/EVEDA のイオン源は、大電流 CW ビームの長時間安定した出力が期待出来る ECR 型イオン源である。Table 1 に諸元を示す。Figure 2 に示すように、マグネトロンからの 2.45 GHz のマイクロ波は石英による真空窓、冷却配管付き 90°ベンド部<sup>1</sup>、ステップ導波管部を経由してイオン源室に導かれる。窒化ホウ素(BN)板はマイクロ波入り口とビーム出口のプラズマ電極の内側に設置

<sup>1</sup> 万一イオン源下流からの逆行電子がグリペラ電極で止まらず、窒化ホウ素(BN)隔壁を貫通した場合、電子の運動エネルギーを熱として吸収することにより真空窓やマグネトロンへの損傷を防止している。

され、二次電子を供給するとともにプラズマ電位を低下させ、原子イオンの再結合を抑制するなどの効果があり、これによりビーム中のプロトン比を向上させる事が出来る。共鳴磁場は 2 基のソレノイド電磁石で生成される。電極配置は 5 枚構成であり、上流側 3 枚のうち、中間の電極は電圧が可変(最大-50 kV)であり、ビーム引出し条件(電流及びエミッタンス)を制御できる。下流で得られるエミッタンスは中間電極の電位に敏感である。下流側 3 枚は下流側に発生する電子の逆向を抑制するため、中間のリペラ電極に負電圧(リペラ電圧、最大-15 kV)がかけられるよう配置してある。<sup>2</sup>

Table 1: Specification of the IFMIF/EVEDA Ion Source

パラメータ名	数値	単位
RF 周波数	2.45	GHz
RF 電力(最大)	1000	W
運転モード	Pulse/CW	
加速電圧(H+)	50	kV
ビーム電流(H+)	70	mA
加速電圧(D+)	100	kV
ビーム電流(D+)	140	mA
規格化 rms エミッタンス	<0.25 (max:0.30)	$\pi$ mm mrad

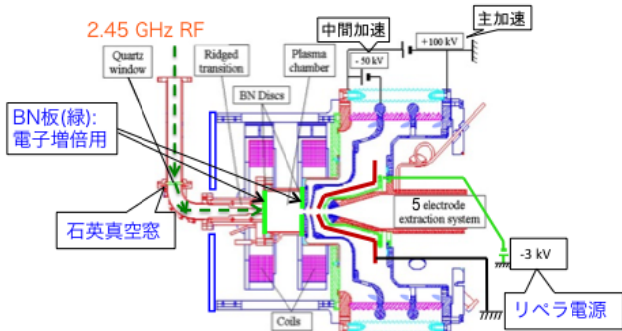


Figure 2: Layout of the IFMIF/EVEDA ion source.

## 2.2 今回のビーム実験セットアップ

後段加速器である RFQ 加速器の入射条件として、イオン源で生成したビームは D+イオンが 99%以上であり、ビーム光学的なアクセプタンスを満足する様に LEBT でのコンディショニングが必要である。今回の実験では RFQ 位置に診断チェンバーを設置し、RFQ 入射時に最も近い条件でのビーム特性(エミッタンス、Twiss パラメータ)を計測した。

<sup>2</sup> 入射器コーンの先端付近に、RFQ に電子が流入するのを防止するため、負電圧を印可するリペラ・コーン電極が設置されているが、議論が煩雑になるのを避けるため本稿では言及しない。

LEBT は 2 基のソレノイド電磁石とエミッタンスメータが設置出来るチェンバーから構成される。LEBT の出口側のビームパイプは入射器コーンと呼ばれるテーパー状にすばまった形状となっており、不純物イオンの除去や偏向電極による短パルス化を行う際のビームストップとなる。また、LEBT チェンバーにはビーム電位を計測出来る 4 グリッド・アナライザが設置されている。

今回のビーム実験では Figure 1 に示すように、Kr ガスを LEBT チェンバー及び、RFQ 位置の診断チェンバーにそれぞれ独立に導入した。後者はビーム収束力の無い自由空間であり、ここに収束されたビームが届くため、RFQ 接続時にはない余計な空間電荷効果が発生する。入射器コーンの穴(22 mmφ)による低コンダクタンスのため、専用の大型ターボポンプ(2400 l/s)を持った診断チェンバー内の圧力は LEBT よりも 2 桁低い。そこで空間電荷効果は顕著になる。診断チェンバーに入ってから空間電荷効果による余計なエミッタンス増大を軽減するため、診断チェンバーにも Kr ガスを独立に導入して評価を行った。

## 3. 実験結果

### 3.1 Kr ガス導入によるエミッタンス・ビーム電流変化

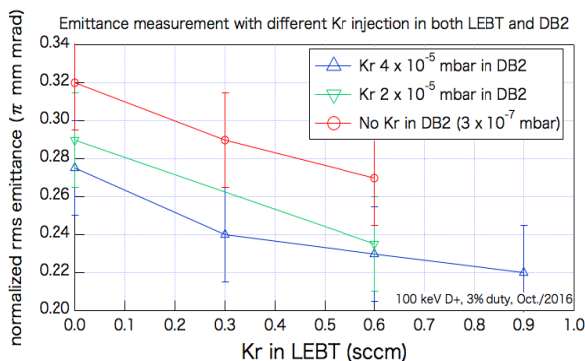


Figure 3: Emittance Measurements with Kr Injection in both LEBT and Diagnosis Chamber.

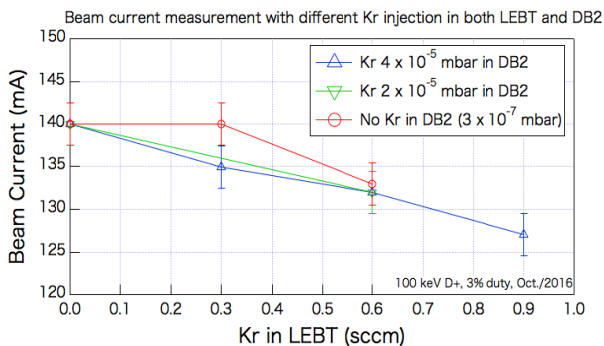


Figure 4: Beam Current Measurement with Different Kr Injection in both LEBT and Diagnosis Chamber.

2016 年 10 月から 11 月にかけて、Figure 1 のセットアップにて、100 keV D+, 3% duty 比のビームを用いて試験を行った。測定では運転条件は基本的に同一パラメータを用いた。

Figure 3, Figure 4 の横軸は LEBT への Kr 導入量である。また、3 本のラインは、診断チェンバー(DB2)に Kr を導入した量を変えたものであり、ニードルバルブで Kr を導入したため診断チェンバー内圧で導入量を表現した。LEBT への Kr ガス導入により有意なエミッタンス値の低減が観測された。同時に、0.6 sccm の導入ではビーム電流が約 4%低下した。これは[3]で報告されているビームロスとほぼ同程度である。

それぞれの条件において、診断チェンバーに Kr ガスを導入した時にはエミッタンスの低減(約  $0.04 \pi \text{ mm mrad}$ )が観測された。診断チェンバーへの Kr ガス導入によるビーム電流への影響は認められなかった。

エミッタンス評価に関しては、実験時間の制約で統計誤差を得る程の繰り返し測定を行う事が出来なかった。また、系統誤差についても多くの要素があり、確定的な寄与を同定しきれていない。ただ、現時点でのイオン源は経時的に特性が変化する事が観測されており、概ね  $0.05 \pi \text{ mm mrad}$  程度の変動が観測されている。従って、今回はその程度をエラーバーとして提示した。

また、ビーム電流のエラーバーは複数日での同条件でのビーム電流の変動の範囲(概ね $\pm 2.5 \text{ mA}$ )をエラーバーとして採用した。

### 3.2 4グリッド・アナライザによる空間電位計測

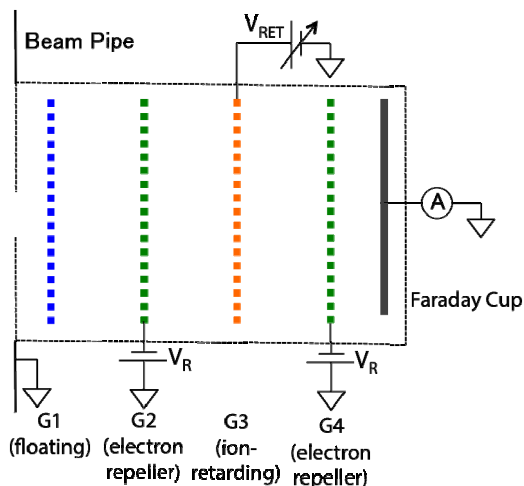


Figure 5: Structure of a Four-Grid analyzer.

4 グリッド・アナライザはイオンエネルギー分布関数 (Ion Energy Distribution Function: IEDF)を計測するビーム診断機器であり、これにより空間電位を求める事が出来る[4-7]。

Figure 5 に4グリッド・アナライザの構造を、Figure 6 に IFMIF/EVEDA 原型加速器の4グリッド・アナライザの外観を示す。全体が金属容器で覆われており、接地電位のビームパイプに電氣的に接続されている。中心部に小さな開口部が設けられており、ビーム軸に面した第 1 グリッドはプラズマの乱れを最小限にするようにフローティング電位(電氣的に絶縁)とした。プラズマと第 1 グリッドの間にはイオンシースが形成され、入射するプラズマ電子は減速され、イオンは加速される。第 2 グリッドを負電圧にする事により、第 1 グリッドを通過した高エネルギー

電子を遮断し、イオン電流のみを選別する事が出来る。第3グリッドに正の減速電位を徐々に掛けていくことで、流れ込むイオンのエネルギー選択を行う。第 4 グリッドはファラデーカップ(FC)にイオンが衝突した時に発生する二次電子をファラデーカップに押し戻すためのものであり、負電圧が印加されている。第3グリッド電圧を変化させた時の電流量を微分した  $dI/dV_{G3}$  がイオンエネルギー分布関数(IEDF)となり、そのピーク位置がビーム軸上で加速されたイオンのイオンエネルギー、即ちビーム軸上の空間電位となる。



Figure 6: Photograph of the Four-Grid analyzer for the IFMIF/EVEDA prototype accelerator.

数値的な微分演算は結果にノイズが発生しやすいので、観測されるイオンはガウス型のエネルギー分布を持つと仮定し、Figure 7 の FC 電流量を 2 個の誤差関数の和で最小二乗フィット(自由度:7)したところ、全てのデータでとても良くフィットする事が出来た。そのため、それぞれの誤差関数を微分したガウス関数の和をプロットする事で IEDF を求める事が出来、それが Figure 8 である。空間電位に対応するのが 1 つめのガウス関数であり、もう一つがバックグラウンド部分に対応する。Figure 9 と Figure 10 は Kr 導入量を 0.45 sccm にした時のグラフである。

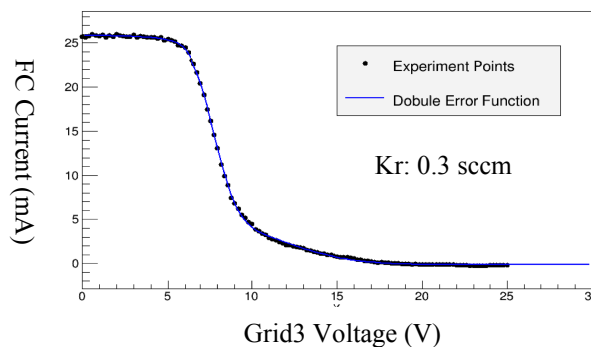


Figure 7: FC current vs Grid 3 voltage (0.3sccm).



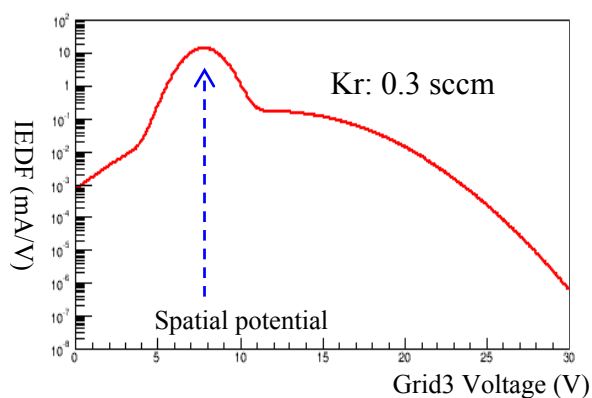


Figure 8: IEDF vs Grid 3 voltage and spatial potential (0.3 sccm).

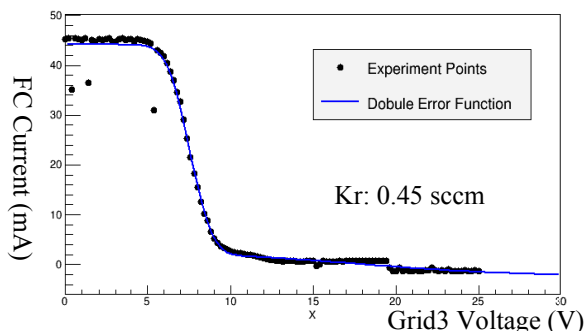


Figure 9: FC current vs Grid 3 voltage (0.45 sccm).

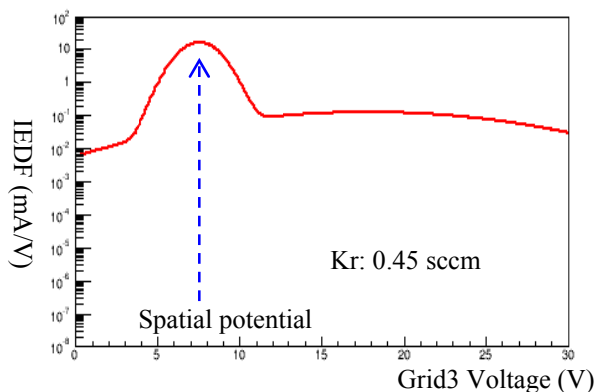


Figure 10: IEDF vs Grid 3 voltage and spatial potential (0.45 sccm).

### 3.3 ビームの非補償ポテンシャルと空間電荷緩和度の評価

空間電荷を考慮しない場合、接地されたパイプ径  $r_p$  のビームパイプ中に一様密度の半径  $r_B$  のビームが通過する時のビーム軸上の電位  $\phi_0$  (非補償電位)は、

$$\phi_0 = \frac{I_B}{4\pi\epsilon_0\beta_B c} \left[ 1 + 2 \ln\left(\frac{r_p}{r_B}\right) \right]$$

で与えられる。 $I_B$  はビーム電流、 $r$  は動径方向の距離、 $\epsilon_0$  は真空誘電率、 $\beta_B$  はビームの Lorentz- $\beta$ 、 $c$  は光速とする。式の導出は[8]などのテキストを参照のこと。ここで典

型的なパラメータとして、 $I_B=100$  mA、 $r_B=80$  mm、 $r_p=260$ mm を用いる。また、 $\beta_B$  は 100 keV の重陽子の場合 0.010、真空誘電率  $\epsilon_0=8.9\times 10^{-12}$  F/m であるので、このビームの非補償ポテンシャル  $\phi_0$  は、

$$\phi_0 = 1.0 \times 10^3 \text{ V}$$

となる。

ここで、4 グリッド・アナライザで計測した空間電位を  $\phi_C$  とした時、空間電荷緩和度 (SCCF: Space Charge Compensation Factor) を

$$\eta = 1 - \frac{\phi_C}{\phi_0}$$

と定義する。

これを用いて実験結果をまとめたのが Table 2 であり、グラフに表したのが Figure 11 である。Kr 導入前から 99% 以上の空間電荷緩和がされており、Kr 導入量に応じてさらに緩和が進む傾向が観察された。

Table 2: Summary of Spatial Potential and SCCF with Kr Injection

Kr Flow (sccm)	Spatial potential $\phi_C$ (V)	SCCF $\eta$ (%)
0	8.58	99.14
0.3	7.81	99.21
0.45	7.55	99.25

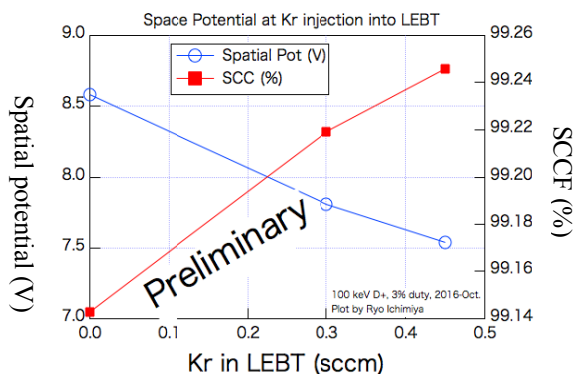


Figure 11: Relationship between spatial potential and space charge compensation factor.

この評価においては 4 グリッド・アナライザの設置位置の制約からビームライン上の 1 点のみでしか空間電位測定が出来ていない。そのため、この SCCF の差がどれだけエミッタンス低減に寄与したかについては、シミュレーション等によりビーム軸上の SCCF の分布を評価する必要がある。

以前に IFMIF 加速器の LEBT に対して行われたシミュレーション[8]では、Figure 12 のような SCCF 分布をしており、本実験において 4 グリッド・アナライザを設置した位置は  $z = 1$  m 付近に対応する。

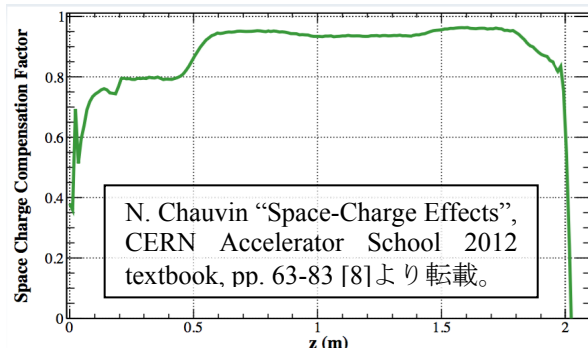


Figure 12: An example of space charge compensation factor along the beam line of the IFMIF LEBT [8].

#### 4. 考察とまとめ

IFMIF/EVEDA 原型加速器は大電流・低エネルギーの重陽子 CW 加速器であり、とりわけイオン源出口の重陽子ビームは 100 keV とエネルギーが低いため空間電荷効果による影響を強く受けてエミッタンス増大のリスクが高い。それを抑制するための対策として Kr ガスを導入する事を試み、ビーム電流の減少を考慮しても有意なエミッタンス低減を観察した。ただし、空間電位との関連については、空間電荷緩和度が 99%以上となる 1 箇所のみでの計測であったため、その部分でのエミッタンス変化への寄与は少ないと考えられる。この原型加速器の空間電荷緩和分布(SCCF)が Figure 12 に近い分布だとすれば、エミッタンス値の変化に最も寄与する SCCF 変化はより前方(0.5 m 以前)だと考えられる。したがって、IFMIF/EVEDA 原型加速器でも Kr ガスを導入した時のビーム軸方向での SCCF 分布を実際の条件でシミュレーションにより評価し、実測結果との比較を行うことによりシミュレーションの正しさを評価出来る。これにより空間電荷効果の定量的な理解が可能となると考えている。

#### 参考文献

- [1] J. Knaster *et al.*, Nuclear Fusion 55 (2015) 086003.
- [2] P. Cara *et al.*, Proc. IPAC 2016, MOPOY057, Busan.
- [3] R. Gobin *et al.*, "Improvement of beam emittance of the CEA high intensity proton source SHILI", Review of Scientific Instruments **70**, 2652(1999).
- [4] L. B. King, "Transport-Property and Mass Spectral Measurements in the Plasma Exhaust Plume of a Hall-Effect Space Propulsion System", Ph.D. dissertation, Univ. of Michigan, 1998.
- [5] B. Ferda, "Retarding Potential Analyzer Theory and Design", PPST Undergraduate Internship Program Report, 2015.
- [6] E. V. Heubel and L. F. Velasquez-Garcia, "Batch-Fabricated MEMS Retarding Potential Analyzer for High-Accuracy Ion Energy Measurements", MEMS, 2013 IEEE 26<sup>th</sup> International Conference on Micro Electro Mechanical Systems (MEMS), 2013.
- [7] 山際 啓一郎, "講座:プラズマ実験入門 V 5. イオンのエネルギー分布を測る", pp1024-1029 プラズマ・核融合学会誌第69巻第9号 1993年9月.
- [8] N. Chauvin, "Space-Charge Effects", CERN Accelerator School 2012 textbook, pp. 63-83, arXiv:1441.2445v1 [physics.acc-ph] 29 Oct 2014.