

## LaB<sub>6</sub> 及び CeB<sub>6</sub> 光陰極の温度・照射レーザー波長依存性

### DEPENDENCE OF LAB<sub>6</sub> AND CEB<sub>6</sub> PHOTOCATHODES ON TEMPERATURE AND INCIDENT LASER WAVELENGTH

守田健一<sup>#</sup>, 全炳俊, 増田開, Torgasin Konstantin, Suphakul Sikharin, 桂山翼, 山下大樹, 紀井俊輝, 長崎百伸, 大垣 英明

Kenichi Morita<sup>#</sup>, Heishun Zen, Kai Masuda, Konstantin Torgasin, Sikharin Suphakul, Tsubasa Katsurayama, Hiroki Yamashita, Toshiteru Kii, Kazunobu Nagasaki, Hideaki Ohgaki  
Institute of Advanced Energy, Kyoto University

#### Abstract

In this work, quantum efficiency improvement of LaB<sub>6</sub> and CeB<sub>6</sub> photocathodes by heating the cathodes was investigated. Heating of cathode causes thermal excitation of electrons, which is expected to reduce the photon energy, required for photoemission. The dependences of quantum efficiency on the cathode temperature with the irradiated laser wavelengths of 266, 355, and 532 nm were measured. It was found that the quantum efficiency improvement by thermal excitation was feasible. By radiation with laser of longer wavelength, quantum efficiency dependence on thermal excitation was higher. As for performance of investigated cathodes, the LaB<sub>6</sub> has higher quantum efficiency and thermionic emission than CeB<sub>6</sub> at the same cathode temperature. The temperature dependence of photoemission is similar to that of thermionic emission of the material.

#### 1. はじめに

近年、より高輝度な電子ビーム源を実現するために光陰極電子銃が利用されている。高輝度電子ビーム供給のために広く利用されている RF 電子銃において、光陰極は Back-Bombardment 現象[1]を原理的に回避できるため、従来の熱陰極 RF 電子銃と比較して長マクロパルス長と高ピーク電流を実現できる。また、一般に熱陰極と比較して低温で運転するため、低熱エミッタンスを持つ電子ビームを供給できる点でも優れている。しかし、Cs<sub>2</sub>Te、CsK<sub>2</sub>Sb、GaAs といった半導体光陰極材料は非常に高い量子効率 (> 1%) を有するものの、汚染による性能低下を防ぐために超高真空 ( $\leq 10^{-9}$  Torr) より高い真空度を常に維持し続ける必要がある上に、寿命が短く高コストであるといった欠点が課題となっている。この課題に対する取り組みとして、一般に長寿命低コストであり比較的低い真空度での運転が可能である熱陰極材料を光陰極として利用する手法が提案されている[2, 3]。しかしながら、熱陰極材料は量子効率が低く(0.001~0.01%)十分なビーム電流を得るためには高出力な駆動レーザーが必要となり高コストとなるほか、高繰り返しの運転が困難となる欠点がある。

熱陰極材料の量子効率を向上させるためには、熱エミッタンスや暗電流の増加が問題とならない程度の熱励起を光電子励起の補助として利用する手法が有効であると考えられる。熱陰極材料を光陰極に転用し、その補助に熱励起を利用する場合、熱陰極が有する加熱機構を容易に利用することが可能である。この手法の模式図を Figure 1 に示す。縦軸がフェルミ準位を基準としたエネルギー、横軸が電子の存在確率を表している。灰色、赤の線はそれぞれ 300 K、1400 K におけるフェルミ分布である。波長を併記した線は、線より上のエネルギーを

有する電子がその波長のレーザーによる励起で真空準位を超えることを示す。陰極表面に到達した電子が真空に脱出する確率はその電子が有するエネルギーが高いほど高くなるため、光励起に熱励起の補助を加えて電子をより高エネルギー状態に到達させることで、量子効率の向上が実現できると考えられる。

本研究では熱励起による量子効率改善効果の有効性を確認するために、低仕事関数、長寿命で熱陰極として広く使用されており、光陰極運転の成功が複数報告されている LaB<sub>6</sub>[4-9]と、同じ金属六ホウ化物であり仕事関数がほぼ等しい CeB<sub>6</sub> について、266、355、532 nm の三種類の波長のレーザーによる光電子放出実験を広い陰極温度範囲で行った。532 nm レーザーの光子エネルギーは両材料の仕事関数を下回り、光電子励起単体での光電子放出は殆ど望めないが、熱励起の補助により真空準位以上に到達する電子の数が增加すれば光電子放出が可能となりうる。このため、532 nm レーザーを励起光として用いる実験も実施する事とした。

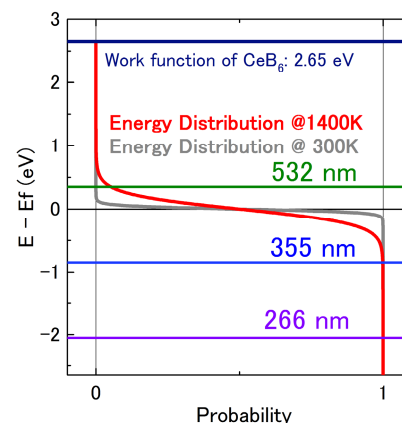


Figure 1: Energy modulation by heating.

<sup>#</sup> morita.kenichi.75r@st.kyoto-u.ac.jp

LaB<sub>6</sub> と CeB<sub>6</sub> の光陰極運転に関する報告は既になされているが[4-11]、それぞれ異なる条件下で実験されており、それらの測定結果を直接比較する事はできなかった。本研究ではこれらの材料の光電子放出特性を同じ実験環境下で測定・比較し、熱陰極材料光陰極の材料選定のための基礎的知見とすることも目的とした。LaB<sub>6</sub> と CeB<sub>6</sub> はほぼ等しい仕事関数を有するが、熱電子放出の温度特性は大きく異なる。この違いは Table 1 に示した代表的な材料特性の一つである Richardson 定数[12]で表される。陰極の温度が絶対温度  $T$  の際の熱電子放出の電流密度は Richardson-Dushman の式

$$j = AT^2 \exp\left(-\frac{\phi}{k_B T}\right) \quad (1)$$

で表すことができ、 $A$  が前述の Richardson 定数である。また  $\phi$  は仕事関数、 $k_B$  はボルツマン定数である。この式より、同じ陰極温度で LaB<sub>6</sub> が CeB<sub>6</sub> の約 8 倍の熱電子放出を生じる事が分かる。本研究では熱電子励起を光電子励起の補助として利用する手法を実施するため、同じ陰極温度における量子効率の向上は LaB<sub>6</sub> の方が高くなることが予想される。一方で CeB<sub>6</sub> は LaB<sub>6</sub> よりも低蒸発率で炭素汚染耐性が高く熱陰極運転時の寿命が長い、光陰極運転時における寿命においても有利となる可能性がある。

Table 1: Properties of LaB<sub>6</sub> and CeB<sub>6</sub> Cathodes [12]

	LaB <sub>6</sub>	CeB <sub>6</sub>
Richardson constant (A cm <sup>-2</sup> K <sup>-2</sup> )	29	3.6
Melting point (K)	2483	2463
Work function (eV)	2.7	2.65

## 2. 実験装置

実験装置の概略を Figure 2 に示す。陽極はステンレス (SUS304) 製平板にレーザー導入用の穴を開けたものである。電界の対称性を向上させるために、陽極板中心線に関して対称な位置に使用しない穴を設けている。陰極-陽極間には 1 kV を印加しており、陰極表面における電界強度は約 0.1MV/m である。陰極は Top Hat 形状、直径 1.72 mm、Applied Physics 製の LaB<sub>6</sub><100>、CeB<sub>6</sub><100>を使用した。陰極温度の計測には赤外線放射温度計を使用した。真空容器の観察窓近傍にフリップミラーを設置し、レーザーの導入と温度計測を同一の窓を通して行う構成となっている。光陰極駆動レーザーには 5 ns パルス長のナノ秒 Nd:YAG レーザー (Continuum 社製 SureliteII-10) を使用した。レーザー照射による陰極の平均温度上昇を防ぐために、繰り返し周波数は 2 Hz に設定している。本実験では Nd:YAG レーザーの 2、3、4 次高調波の 532、355、266 nm を使用した。266 nm 以外の 2 波長については基本波の 1064 nm をレーザー装置近傍で、266 nm については真空容器近傍で 532 nm を非線形光学結晶により変換した。パルスエネルギーは光路にレーザーエネルギーメーターを挿

入することで計測している。真空状態は陰極温度の上昇による蒸発の増加に応じて  $5 \times 10^{-8} \sim 1 \times 10^{-7}$  Torr の間で遷移した。

電源系、計測系の等価回路を Figure 3 に示す。直流の熱電子放出電流とナノ秒パルス状の光電子放出電流を切り分けて測定する為、測定回路を工夫した。直流の熱電子放出電流はアナログ電流計で計測し、パルス状の光電子放出電流はコンデンサにより AC カップリングされた Figure 3 右側の回路を流れ、オシロスコープで計測される。陰極温度はヒーターの電流により制御した。また、陰極を陰極ヒーター電源により 1~3V 程度、真空チャンバーと比べて正電位にバイアスする事で陰極から放出された全ての電子が陽極に捕集される様にした。

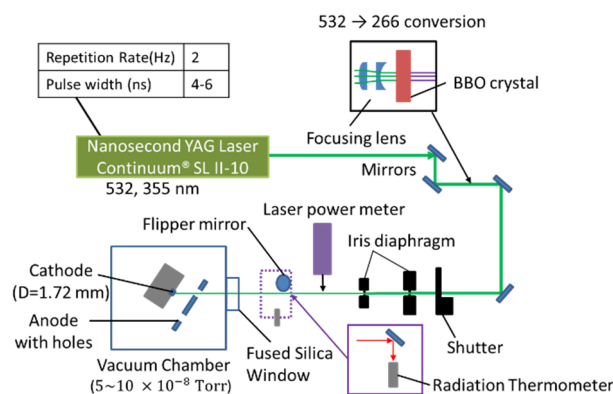


Figure 2: Schematic diagram of experimental setup.

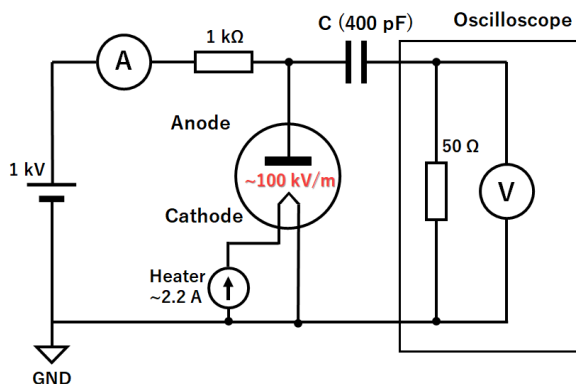


Figure 3: Equivalent circuit of the experimental setup.

## 3. 結果と考察

### 3.1 熱電子放出

355 nm レーザー照射実験時に計測した LaB<sub>6</sub> および CeB<sub>6</sub> の熱電子放出電流の温度特性を Figure 4 に示す。式(1)と Table 1 の Richardson 定数より予想された通り、同じ温度における熱電子放出電流は LaB<sub>6</sub> の方が高い結果となっている。計測に使用したアナログ電流計の最小読み取り値が 0.02 mA であった為、0.02mA 以下の電流値の計測は行っていない。

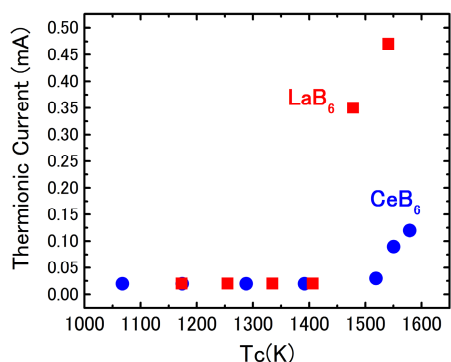


Figure 4: Thermionic emission from LaB<sub>6</sub> and CeB<sub>6</sub>.

### 3.2 355 nm レーザーによる光電子放出

本実験で使用した装置の構成では、照射レーザーのビームスポットサイズの計測や偏光の制御・計測が行えていないため、量子効率の絶対値をこの計測から評価する事は困難である。そのため、量子効率の相対的な比較のために次式で表される相対量子効率 $\eta$ を導入する。

$$\eta = \frac{\text{number of electrons detected}}{\text{number of incident photons}} \quad (2)$$

測定結果から $\eta$ を算出する際は次式を用いた。

$$\eta = \frac{Q/e}{P_L/E_P} \quad (3)$$

ただし  $Q$  は計測した光電子の電荷量[C]、 $e$  は電気素量 [C]、 $P_L$  はレーザーパルスエネルギー [J]、 $E_P$  は光子エネルギー[J]である。

Figure 5 に 355 nm レーザー照射時の LaB<sub>6</sub>、CeB<sub>6</sub> の相対量子効率の陰極温度依存性を示した。355 nm レーザーの光子エネルギーは約 3.5 eV であり、両陰極材料の仕事関数よりも高い。本実験における平均レーザーパルスエネルギーは LaB<sub>6</sub> の実験時は 13  $\mu$ J、CeB<sub>6</sub> の実験時は 12.5  $\mu$ J であった。熱電子電流との比較のため、右の縦軸にレーザーパルスエネルギーを 13  $\mu$ J に換算した際のピーク電流を示した。LaB<sub>6</sub> は 1400 K 前後、CeB<sub>6</sub> は 1500 K 前後で量子効率が急峻に上昇しており、熱電子放出電流の立ち上がりと非常に近いことが分かる。量子効率上昇が指数的であることから、量子効率上昇の要因が意図した通り熱励起の補助によるものであると考えられる。いずれの材料においても量子効率が一桁以上上昇しているため、熱電子電流が顕著にならない温度領域まで加熱して量子効率を高めることは、ある程度までの熱エミッタンスや暗電流を許容できる赤外 FEL 装置などにおいて有効であると考えられる。また、同じ温度でより多くの光電子放出を得られる LaB<sub>6</sub> が熱エミッタンス低減の観点からは有利であると考えられるが、CeB<sub>6</sub> の方が先述のように長寿命であることが予想されるため、どちらが光陰極として優れているかを判断するためには、長時間運転時の量子効率の時間変化の計測等、更なる実験が必要である。

なお、計測開始が 1000 K 付近になっている理由は放射温度計の計測下限温度が 1000 K 前後であったためである。また LaB<sub>6</sub> について、低温では陰極表面への酸素の吸着により仕事関数が 4.0 eV まで上昇すること[13]、陰極を 1000 °C まで加熱することで吸着した酸素の除去が可能であること[7]が報告されている。本実験においては 1550 K 以上に陰極を加熱し、真空度が安定するまで待機してから陰極温度を実験開始温度に戻す操作を行っている。

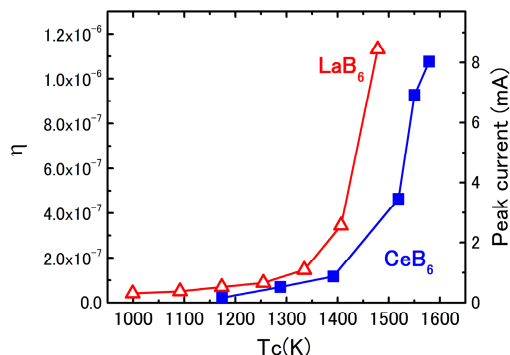


Figure 5: Temperature dependence of relative QE of LaB<sub>6</sub> and CeB<sub>6</sub> @355 nm. The right vertical axis shows the corresponding peak current when the cathode is excited by the 355-nm laser with the pulse energy of 13  $\mu$ J and the pulse duration of 5 ns.

### 3.3 駆動レーザー波長依存性

他の 2 波長についても同様の実験を行った。Figure 6 に LaB<sub>6</sub> の、それぞれの波長における相対量子効率の温度特性を示した。これより、波長が長く光子エネルギーが低くなるほど、量子効率の陰極温度依存性が強くなる事が分かる。これは Figure 1 で模式的に示したように、光子エネルギーが仕事関数より十分に高い場合は取り出すことのできる電子の存在確率が高く、熱励起によりエネルギー分布が変調されても大きく変化しないのに対し、光子エネルギーが仕事関数に近いかそれより低い場合では、その影響が取り出しうる電子の量に強く及ぶためであると考えられる。なお、532 nm レーザー照射時の熱励起による量子効率上昇は著しいが、熱電子電流の立ち上がりも同じ温度領域で発生することが Figure 4 から分

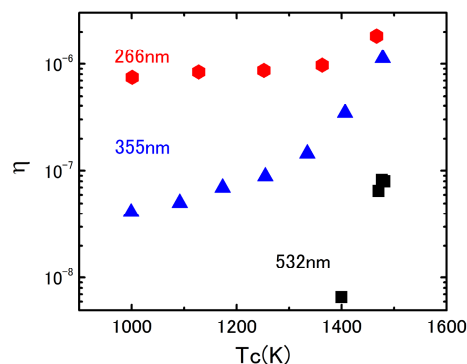


Figure 6: Comparison of the temperature dependence of relative QE by drive laser wavelength.

かる。したがって、実用的な駆動レーザー波長と加熱温度の選択には陰極を使用する装置において許容できる暗電流と熱エミッタンスを考慮に入れた検討が必要である。

#### 4. まとめ

本研究では、熱陰極材料として広く使用されている  $\text{LaB}_6$  及び  $\text{CeB}_6$  を光陰極として利用し、その量子効率を熱励起の補助により改善する手法を提案した。また、この手法の効果が十分であれば光電子放出に必要な閾値（仕事関数）以下の光子エネルギーでも、光電子放出が可能であると考えられるため、光子エネルギーが仕事関数を超える 266、355 nm に加え、仕事関数よりも低い 532 nm のレーザーを陰極にそれぞれ照射し、量子効率向上の実現性を確認する実験を行った。実験の結果、 $\text{LaB}_6$  と  $\text{CeB}_6$  の光電子放出特性の温度依存性が確認でき、熱励起の補助による量子効率の向上が可能である事と、同じ温度における量子効率は  $\text{LaB}_6$  の方が高い事が明らかになった。また、両材料の結果の比較から、量子効率の温度依存性の傾向はその材料の熱電子放出特性から推測できることが分かった。続いて、熱励起の補助により、光子エネルギーが仕事関数よりも低い 532 nm レーザーでも光電子放出が可能であるが、同じ温度領域で熱電子電流の急峻な増加が生じることを確認した。最終的に、三種類の波長の比較から熱励起による量子効率の改善が長波長であるほど顕著であることが明らかとなった。

以上のように、熱励起による光電子放出の量子効率の向上が可能であることが明らかになり、六ホウ化物熱陰極を光陰極として使用する際のレーザーの出力や波長に対する要求が軽減できる可能性が示された。一方、 $\text{CeB}_6$  が  $\text{LaB}_6$  より長寿命であることが予想されるもののその検証までは行えておらず、また 0.02 mA 以下の熱電子電流が計測できず低温領域における光電子放出のピーク電流との比較も行えていないため、実用化のためには更なる検証が必要である。

#### 謝辞

本研究を進めるにあたり、京都大学エネルギー理工学研究所の M. Bakr 博士には熱陰極材料に関する多くの助言を頂きました。心よりお礼申し上げます。

#### 参考文献

- [1] Jeremy M. *et al.*, “Back-bombardment compensation in microwave thermionic electron guns Jeremy”, Physical Review Special Topics – Accelerators and Beams 17, 120402 (2014);  
<https://journals.aps.org/prab/pdf/10.1103/PhysRevSTAB.17.120402>
- [2] S. Thorin *et al.*, “Characterization of the beam from thermionic RF-gun adapted for photocathode operation”, Proceedings of FEL2009, Liverpool, UK;  
<https://accelconf.web.cern.ch/accelconf/FEL2009/papers/tu/pc33.pdf>
- [3] S. Giermann *et al.*, “Operating a tungsten dispenser cathode in photo-emission mode”, Proceedings of PAC09, Vancouver, Canada;  
<https://accelconf.web.cern.ch/accelconf/PAC2009/papers/mo6rfrp088.pdf>
- [4] P.G.O’Shea *et al.*, “Radio frequency photoinjector using  $\text{LaB}_6$  cathode and a nitrogen drive laser”, App. Phys. Lett., Vol. 73, No. 3, 20 July 1998;  
<http://scitation.aip.org/content/aip/journal/apl/73/3/10.1063/1.121851>
- [5] H. Zen *et al.*, “Feasibility Study of Photocathode Operation of Thermionic RF Gun at KU-FEL”, Proceedings of IPAC’16, Busan, Korea, MOPOW018;  
<http://accelconf.web.cern.ch/AccelConf/ipac2016/papers/mopow018.pdf>
- [6] D.J. Bamford *et al.*, “The search for rugged, efficient photocathode materials”, Nucl. Instrum. Meth. A 318 (1992) 377-380;  
<http://www.sciencedirect.com/science/article/pii/016890029291085N>
- [7] M. Asakawa *et al.*, “Experimental studies of photocathode materials for FELs”, Nucl. Instrum. Meth. A 331 (1993) 302-306;  
<http://www.sciencedirect.com/science/article/pii/016890029390063N>
- [8] S. Mogren *et al.*, “Thermionic and threshold photoemission energy distributions from  $\text{LaB}_6$  (110).”, Surface Science 186 (1987) 232-246;  
<http://www.sciencedirect.com/science/article/pii/S0039602887800456>
- [9] M. Boussoukaya *et al.*, “Pulsed Photocurrents from Lanthanum Hexaboride Cathodes in The ns Regime”, Nucl. Instrum. Meth. A 264 (1988) 131-134;  
<http://www.sciencedirect.com/science/article/pii/0168900288909023>
- [10] S.L.Zhou *et al.*, “Synthesis and properties of  $\text{CeB}_6$  thermionic cathode with {001} fiber texture by reactive spark plasma sintering method”, IVESC 2010, Nanjing, China;  
[http://ieeexplore.ieee.org/xpls/abs\\_all.jsp?arnumber=5644401](http://ieeexplore.ieee.org/xpls/abs_all.jsp?arnumber=5644401)
- [11] H. Sugawara *et al.*, “Extreme Ultraviolet Photoemission of  $\text{CeB}_6$  and  $\text{PrB}_6$ ”, J. of the Physical Society of Japan, Vol. 51, No. 3, March, 1982, pp.915-921;  
<http://journals.jps.jp/doi/abs/10.1143/JPSJ.51.915>
- [12] J. M. Lafferty, “Boride Cathodes”, Journal of Applied Physics 22, 299 (1951);  
<http://scitation.aip.org/content/aip/journal/jap/22/3/10.1063/1.1699946>
- [13] R. Nishitani *et al.*, “Oxygen Adsorption on the  $\text{LaB}_6$ (100) Surface Studied by UPS and LEED”, Surface Science, 92 (1980) 191-200;  
<http://www.sciencedirect.com/science/article/pii/0039602880902538>