

## KEK e+/e- Linac 高位置分解能 BPM 読み出しシステム

### HIGH POSITION RESOLUTION BPM READOUT SYSTEM FOR KEK E+/E- LINAC

宮原房史<sup>#, A)</sup>, 一宮亮<sup>B)</sup>, 早乙女秀樹<sup>C)</sup>, 佐藤政則<sup>A)</sup>, 古川和朗<sup>A)</sup>, 諏訪田剛<sup>A)</sup>

Fusashi Miyahara<sup>#, A)</sup>, Ryo Ichimiya<sup>B)</sup>, Hideki Saotome<sup>C)</sup>, Masanori Satoh<sup>A)</sup>, Kazuro Furukawa<sup>A)</sup>, Tsuyoshi Suwada<sup>A)</sup>

<sup>A)</sup> High Energy Accelerator Research Organization (KEK)

<sup>B)</sup> Japan Atomic Energy Agency (JAEA)

<sup>C)</sup> Kanto Information Service (KIS)

#### Abstract

We have developed a VME based BPM readout system with narrow band pass filters and 16-bit, 250 MSa/s ADCs and calibration pulse generators. The new system has wide dynamic range from 0.1 to 10 nC/bunch. The calibration pulse is used for the gain correction and the status monitor of the cable connection. The gain drift and the temperature dependence were measured by using the calibration pulse. The temperature dependence of the gain ratio of opposed electrode is less than 0.02%/°C. The system was very stable for the duration of a month.

#### 1. はじめに

KEK 電子陽電子入射器ではこれまでストリップライン型 BPM の読み出しにオシロスコープを用いたシステムを利用してきた。オシロスコープを使った読み出しシステムの平均的な位置分解能は $\sigma \approx 50 \mu\text{m}$ であるが、SuperKEKB ではエミッタンス制御のために  $10 \mu\text{m}$  以下の位置分解能が要求される。そこで、新たに高位置分解能の BPM 信号処理ボードを開発した。新しい BPM 信号処理ボードは狭帯域（中心周波数 180 MHz）のバンドパスフィルター、16-bit, 250 MSa/s ADC で構成される。さらに、ゲインの時間変動補正、ケーブル接続の緩みなどの異常を検知するための較正用パルス出力回路を備えている。較正用パルスはビーム位置測定トリガーから 6 ms、12 ms 後に x, y 方向の計 2 回の出力、測定をするように設計した。入射器は SuperKEKB LER、HER、ダンピングリング、PF、PF-AR の 5 つのリングにビームを供給（最大 50 Hz）するため、可変アッテネータを用いて 0.1~10 nC/bunch の広いダイナミックレンジを確保した。ビーム位置演算と制御は FPGA を用い、50 Hz でビーム位置読み出し、アッテネータ設定、較正パルス出力が可能である。入射器、KEKB の制御システムで採用しているイベントシステム<sup>[1]</sup>と連携して運用するため、VME バスを採用した。これまでに、信号処理回路ボードの設計と回路の基礎的な特性の評価を終え、電荷量 0.1 nC/bunch のビームを用いた 3-BPM 法により得た位置分解能は $\sigma \approx 3 \mu\text{m}$  を達成している<sup>[2,3]</sup>。現在、入射器ビームラインに 93 台の BPM の読み出しシステムの置き換えを進めている。本システムの詳細、較正パルスを用いた長期運用試験を報告する。

#### 2. システム概要

BPM 信号読み出しシステムは VME クレート、CPU ボード (MVME5500)、VME 監視用の RAS ボード、イベントレシーバ (VME-EVR-230RF) 各 1 台、および BPM 信号処理ボード (VME 2 幅) で構成される。ストリップライン型 BPM 1 台につき 1 台の信号処理ボードが対応する。入射器クライストロンギャラリーに BPM 用に計 20 台の VME クレートを設置した。連続した BPM 数台の信号を 1 台のシステムで処理する。ビームのタイミング、電荷量はビームモード (PF 入射、KEKB HER 入射、陽電子生成・HER 入射など) によって異なる。EVR はイベントシステムを通じたビームモードの判断と、BPM 信号処理ボードへのトリガーを出力する。BPM 信号処理ボードのアッテネータ設定値、位置演算パラメータはビームモードごとに VME バスを経由して設定する。

##### 2.1 BPM 信号処理ボード

BPM 信号処理ボードはストリップライン型 BPM の 4 つの電極に対応した BPM 信号検出部、サンプリング周波数 250 MHz の 16-bit ADC、ADC データ出力用の SUB FPGA と位置演算処理、制御用の MAIN FPGA、較正信号出力部で構成される。位置演算、ボード制御に必要なパラメータおよび演算結果は MAIN FPGA のレジスタに記録される。処理回路と信号検出部の概略を Figure 1 に示す。

BPM の信号は信号検出部で中心周波数 180 MHz の 2 つのバンドパスフィルター (4 次バターワース、2 次ベッセル) を通過し、幅約 60 ns のバースト信号に変換され ADC へ入力される。位置はチャンネル番号  $i$  のゲイン

$$W_i = G_i G'_i \sqrt{\sum_j (V_{i,j} - V_{i,ped})^2} \quad (1)$$

<sup>#</sup> fusashi.miyahara@kek.jp

を用いて、

$$\begin{aligned} \Delta_H &= W_1 - W_2, \Sigma_H = W_1 - W_2 \\ \Delta_V &= W_3 - W_4, \Sigma_H = W_3 - W_4 \end{aligned} \quad (2)$$

$$\begin{aligned} x &= A_0 + \sum_{m=0}^3 \sum_{n=0}^3 a_{mn} (\Delta_H / \Sigma_H)^m (\Delta_V / \Sigma_V)^n \\ y &= B_0 + \sum_{m=0}^3 \sum_{n=0}^3 b_{mn} (\Delta_H / \Sigma_H)^m (\Delta_V / \Sigma_V)^n \end{aligned} \quad (3)$$

で与える。 $V_{i,j}$ は電極  $i$  の ADC  $j$  チャンネルの値、 $V_{i,ped}$  はペDESTALを表し、式(1)の和算はバースト信号を覆う範囲について行う。係数  $G, G'$  はそれぞれケーブルロスファクター、ダイナミックゲインファクターで、ケーブル間の静的なゲイン比（ケーブルロス、回路間のゲイン差）と時間的な変動を補正するパラメータである。係数  $a_{mn}, b_{mn}$  は BPM 設置前にワイヤーを用いたマッピング測定から決定した値を用いる。 $A_0, B_0$  は BPM 設置時のオフセットでビームを用いて計測される。 $G, G'$  および  $A_0, B_0$  はアッテネータの設定値（ビーム電荷量）ごとに値を設定する。

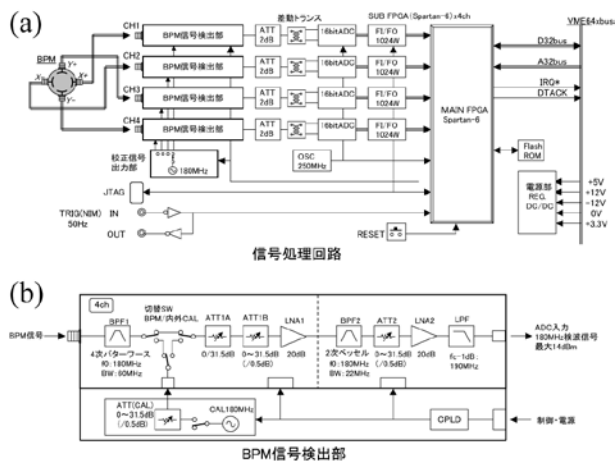


Figure 1: Schematic of the BPM readout board (a) and the signal detector module (b).

較正用パルスはスイッチにより任意の電極へ出力可能である。ADC 入力前段には信号用可変アッテネータが設置されており、ビームの電荷量に応じて値を決定する。実際の運用では、信号検出部 2 次ベッセルフィルタ後段の可変アッテネータは 20 dB のアンプの飽和を避けるため 9 dB で固定し、入力用のアッテネータは図中 ATT1、ATT2 を用いて調整する。較正信号出力後段のアッテネータは ADC の値を指標に信号検出部のアンプ (LNA1) の線形性 ( $\pm 0.2$  dB、位置の絶対値の変化で  $10 \mu\text{m}$  以下) が保たれる信号レベルとなるように設定する。

## 2.2 制御

BPM 信号読み出しシステムは VxWorks 5.5.1 上の EPICS IOC で制御する。BPM 信号処理ボード用のデ

バイスサポートの開発は完了し、運転用プログラムの開発を継続している。BPM 読み出しシステムはイベントシステムのタイミングと同期したトリガーを BPM 信号処理ボードに入力し、トリガー入力後に

1. ビームデータ取得  
→パラメータ (較正信号) のレジスタ書込
2. X 方向用較正信号出力、データ取得  
→パラメータ (較正信号) のレジスタ書込
3. Y 方向用較正信号出力、データ取得  
→パラメータ (ビーム) のレジスタ書込

の動作を行う。トリガーの間隔は 20 ms であるため、1 台の IOC (VME クレート単位) が受け持つすべての BPM 処理ボードについて 1~3. の各処理を 6 ms 以下で行う必要がある。IOC 1 台あたり最大で 8 台の BPM の測定を行う。Figure 2 に 8 台のボードを使用した際のトリガーから処理 1. 終了までに要した時間の測定結果を示す。平均的には 0.4 ms 以内に処理が終了している。約 10 万回に 1 回程度の頻度で 1 ms 以上要した事象があるが、6 ms に比べて十分に短いため、問題はない。通常は入力波形そのもののデータ取得は行わないが、ビームまたは較正パルス波形を覆う ADC の範囲を決めるために、波形を取得する測定モードを用意した。ADC 1024 ch  $\times$  電極 4 ch のデータ取得には 1 ボードあたり、約 3.5 ms 必要なため、波形データを取得するモードでは波形データの収集は指定したボードのみとしている。

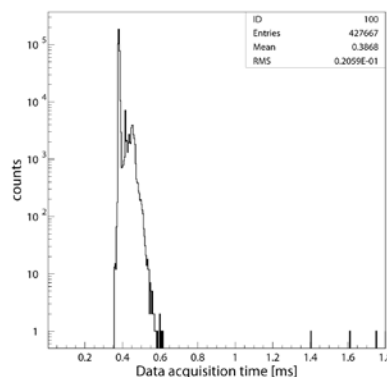


Figure 2: Elapsed time for data read (X,Y positions, charge, gains) and write (parameters) with 8 BPM signal readout boards.

## 2.3 較正用信号

電極から ADC 入力までの電極間のゲイン比の補正とゲインの時間変動、異常検知のため、ビーム測定と同時に較正信号の出力、測定を行う。較正信号の波形を Figure 3 に示す。信号の出力タイミング、幅は FPGA の制御で変更可能である。Figure 4 に BPM 処理ボード Ch1 から出力した較正信号に対する応答 (ADC) を示す。Ch3、Ch4 は Ch1 の隣接電極に対応し、較正信号で誘起された大きな信号が現れている。大きな信号から約 350 ns 後方の信号は反射に対応する。較正信号の幅は任意に設定可能であるが、CW にしてしまうと反射が重畳した信号とな

り、較正の精度が悪化するため、幅 60 ns のパルス信号とした。較正は対向電極のゲイン比を基準にするため、実際の運用では較正パルスはボード Ch1(X+)、Ch3(Y+)のみから出力する。

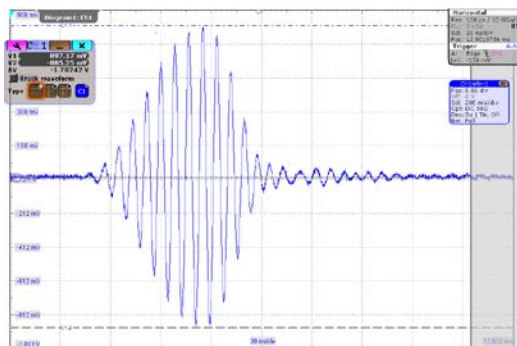


Figure 3: Calibration pulse signal. The internal attenuator, ATT(CAL), was 9 dB and 20 dB external attenuator was used.

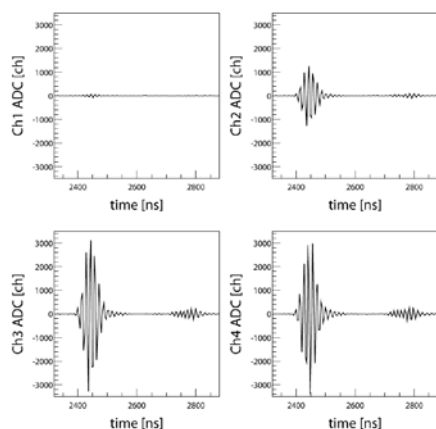


Figure 4: ADC outputs for the calibration pulse. The calibration pulse was sent from Ch1. Ch3 and Ch4 correspond to adjoining electrodes.

### 3. 性能評価試験

較正パルスを用いて BPM 処理ボードのチャンネル間のゲイン比とゲイン変動に関する評価を行った。ゲイン変動は電荷、ゲイン比の変動は位置の変化に対応する。ゲインは信号検出部を構成する回路素子のばらつきを反映する。特にアンプは他の回路素子に比べ、大きな温度依存性をもつ。そこで、BPM 読み出しシステムと試験用の BPM、30 m ケーブル式を恒温庫内に設置し、較正パルスを用いてゲインの温度依存性を調べた。

Figure 5 に温度を 20~30 °C の範囲で 2 °C ごとに变化させたときの Y 方向のゲインとゲイン比 ( $W_3/W_4$ ) の変動の様子を示す。読み出しシステムはビームモードごとにアッテネータ値を変えて運用するため、ここではビーム電荷量 0.5、1、5 nC 相当の入力アッテネータ設定値 25、31、45 dB について

調べた。入力アッテネータ値が 25 dB の場合、較正出力パルスを減衰させないと、アンプが線形性を保つ領域から外れてしまうため較正信号用のアッテネータを 9 dB に設定した。図に示したゲインは 500 回の測定で得た平均値で、誤差は 1 ch 未満で十分小さい。入力アッテネータ 25 dB、較正信号用アッテネータ 9 dB の場合、温度一定となった後もゲインが緩やかに変化し続けている。これは較正出力用アッテネータが 40 dBm の出力直後にあるため、熱負荷による影響が大きくなっている事が原因と考えられる。較正信号用アッテネータが 0 dB の場合、温度変化に対する応答が早く、安定であり、ゲインの絶対値の温度依存性は  $-1\%/^{\circ}\text{C}$  であった。図中の 26、27 °C のデータから温度に対する再現性があることが確認できる。

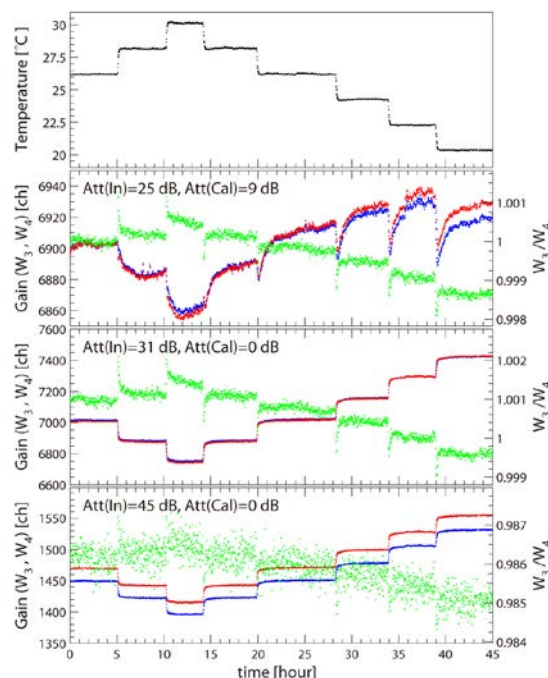


Figure 5: Signal gain and gain ratio variation. Temperature is shown in the top. The red and the blue dots represent ch3 and ch4 gain. The green dots show the ratio of the signal gain.

温度設定を変える直前のゲインの安定した約 10 分間のデータからゲイン比の温度変化を評価した。ゲイン比の温度依存性を Figure 6 に示す。ゲイン比の傾きは  $0.02\%/^{\circ}\text{C}$  未満で、位置の変化に換算すると約  $1 \mu\text{m}$  となり、非常に安定している。ゲイン比の傾きは入力アッテネータの値によらずほぼ同じであるが、アッテネータの設定により比の絶対値が 1%程度異なる。これは可変アッテネータの設定値からのズレによるものと考えられる。またゲイン比の温度に対する傾きが X と Y で異なっている。この原因はチャンネルごとのアンプのばらつきによるものと考えられる。ゲイン比が非常に安定しており、クライストロンギャラリーの気温も 23~26 °C 程度で安定しているため、ゲインの時間変化の補正 (ダ

イナミックゲインファクター) は行わない方針とした。ケーブルロスファクターは新 BPM 読み出しシステム導入直後は入力アッテネータ値に依らずゲイン比が 1 となるように設定する。より精度の良いケーブルロスファクターの決定はビームを用いて評価する予定である。

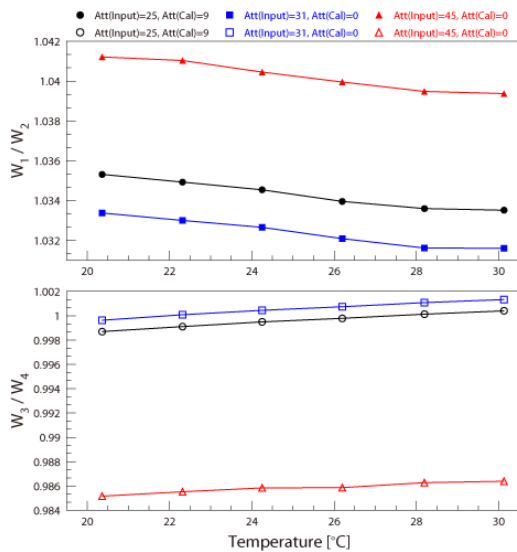


Figure 6: The gain ratio vs. the environmental temperature.

新しい読み出しシステムをクライストロンギャラリーに設置し、1 台の BPM に接続して約 1 ヶ月間較正パルスを用いてゲインの変化を測定した。長期の変動測定でも温度変化にともなう変化以上の変動やモジュレータによるノイズの影響は現れなかった。

#### 4. まとめと今後の課題

KEK 電子陽電子入射器では SuperKEKB にむけた低エミッタンスビーム制御のため、BPM の位置分解能  $10 \mu\text{m}$  以下が要求される。既設のオシロスコープを用いた BPM の測定では分解能が約  $50 \mu\text{m}$  であるため、VME ベースの新しい BPM 読み出しシステムを開発した。これまで回路設計、回路素子の選定や位置分解能の評価を行ってきた。新しいシステムはゲイン較正用のパルス出力が可能で、今回、較正パルスを用いて読み出しシステムのゲインの安定性を評価し、ゲイン比の温度変化が  $0.02\%$  以下で非常に安定していることが分かった。

ゲイン比の絶対値は ADC への入力アッテネータの値によって変化するため、導入直後にゲイン比が一定となるように設定する必要がある。このため、全ての BPM で簡便に較正を行う手順とプログラムの開発が必要である。さらにゲイン比の精度を高めるため、ビームを用いた評価を行う必要がある。ゲイン比は安定しているため、ゲインの時間変動の補正は必要ないが、較正パルスを用いた効率のよい測定システムの開発も必要である。

#### 謝辞

SLAC の Dr. Steve Smith、Dr. Andrew Yang、KEK 飛山 真理教授には開発初期から参考となる情報や詳細な助言を頂いた。三光社の土屋 文武氏、青山 森繁氏には特に信号検出部の設計、製造を行って頂いた。FPGA の実装に関してはスカイウェアの厚井氏に開発からデバッグまでお世話になった。デジテックス研究所の山田 恭介氏には開発のほぼすべての段階で助言を頂いた。深く感謝します。

#### 参考文献

- [1] <http://www.mrf.fi/index.php/timing-system>
- [2] R. Ichimiya, et al., “SuperKEKB に向けた高位置分解能 Linac BPM 読み出しシステムの開発”, Proceedings of the 11th Annual Meeting of Particle Accelerator Society of Japan, Aomori, Aug. 9-10, 2014.
- [3] R. Ichimiya, et al., “High Position Resolution and High Dynamic Range Stripline Beam Position Monitor (BPM) Readout System for the KEKB Injector Linac Towards the SuperKEKB”, in Proceedings of IBIC2014, Monterey, USA, September 15-19, 2014.