

J-PARC 主リング高繰り返し化のための主電磁石電源プロトタイプ電源の原理 試験

DEMONSTRATION OF PROTOTYPE POWER SUPPLY OF J-PARC MAIN RING MAIN MAGNETS FOR HIGH REPETITION RATE OPERATION

下川 哲司^{*A)}、栗本 佳典^{A)}、森田 裕一^{A)}、長谷川 智宏^{B)}、久保田 健介^{B)}、
山崎 長治^{B)}、今野 修二^{B)}、佐藤 耕輔^{C)}、前田 一尚^{C)}

Tetsushi Shimogawa^{*A)}, Yoshinori Kurimoto^{A)}, Yuichi Morita^{A)}, Chihiro Hasegawa^{B)}, Kensuke Kubota^{B)},
Choji Yamazaki^{B)}, Shuji Konno^{B)}, Kosuke Sato^{C)}, Kazunao Maeda^{C)}

^{A)} High Energy Accelerator Research Organization (KEK)

^{B)} Toshiba Mitsubishi-Electric Industrial Systems Corporation

^{C)} Toshiba Corporation

Abstract

Japan Proton Accelerator Research Complex (J-PARC) aims at achieving a MW-class proton accelerator facility. One of the promising solutions for increasing the beam power is to shorten the repetition period of Main Ring (MR) from current rating of 2.5 sec to 1 sec in the future. However, in this scheme, there are serious concerns for the main magnets power supply that the output voltage and the power variation on the electric system are increasing. We have considered that the energy recovery scheme based on the capacitive energy storage is one of the best solution to compensate the power variation induced by a magnet power supply. In order to apply the higher output voltage, choppers are connected in series. In this paper, we report about the test result of the prototype power supply which consists of high voltage components for the real scale B-magnet power supply.

1. はじめに

J-PARC 主リングではビーム強度の増強のために、繰り返し周期を現在の 2.5 秒から 1 秒程度に短縮することを計画している。繰り返し周期の短縮に伴い、電源の出力電圧の増加、主電磁石に蓄えられるエネルギーを 1 次側へ回生することによって生じる系統の電力変動の増加が問題になってくる。さらに、ハドロン実験施設へ供給する遅い取り出しビームの平滑化のために、フラットトップ電流の低リップル化も求められる。そこで、以下のような特徴^[1]を備えた新電源を開発し、現行電源と入れ替えることを計画している。

1. チョッパの直列接続により高出力電圧を得る。さらに、電源の出力電圧を抑えるために、単位電源あたりの負荷を 2 分割する。
2. キャパシタバンクと負荷間でエネルギーを交換するエネルギー貯蔵方式により 1 次側系統の電力変動を抑制する。
3. 高速スイッチングのチョッパを並列多重に接続し、出力フィルタでスイッチングリップルを十分に除去できる程度まで、等価スイッチング周波数を高くする。

本稿では、実機相当の耐圧を有する要素により構成したプロトタイプ電源の原理試験について報告する。

2. プロトタイプ電源

プロトタイプ電源は、これまでに開発してきたキャパシタバンクによるエネルギー貯蔵により 1 次側系統の

電力変動の抑制、フローティングキャパシタの充電を含むチョッパの制御を実機大型電源の最小構成要素を用いて確認することを目的として製作した。

プロトタイプ電源は、Figure 1 に示すように、PWM(Pulse Width Modulation) コンバータ、キャパシタバンク、チョッパ、出力フィルタで構成されている。また、プロトタイプ電源の仕様を Table 1 に示す。さらに、Chopper 2 に接続されたキャパシタ (Capacitor 2) のみが系統に接続されており、Chopper 1、3 に接続されているキャパシタ (Capacitor 1, 3) は充電機構のないフローティングキャパシタ方式^{[2][3]}を採用している。

Table 1: Specification of Prototype Power Supply

| | |
|------------------|--------------------|
| Output Current | 400 [A] (Flat top) |
| Output Voltage | ± 200 [V] |
| Charging Voltage | ± 550 [V] |

2.1 PWM コンバータ

系統より、負荷および回路内での抵抗損失分を受電する定格容量 2 MVA の 3 相 PWM コンバータである。負荷への出力電力の変動にかかわらず負荷および回路内での抵抗損失分のみを系統から効率よく受電するために、Capacitor 2 の直流電圧を制御することで、1 次側系統の電力変動を抑制する。

2.2 キャパシタバンク

電磁石励磁電流により生じる磁気エネルギーを回生するエネルギー貯蔵のための大容量キャパシタバンクである。静電容量 2 mF、耐圧 2.5 kV のキャパシタを 8 機並列に接続しているためキャパシタバンク当た

*tetsus@post.j-parc.jp

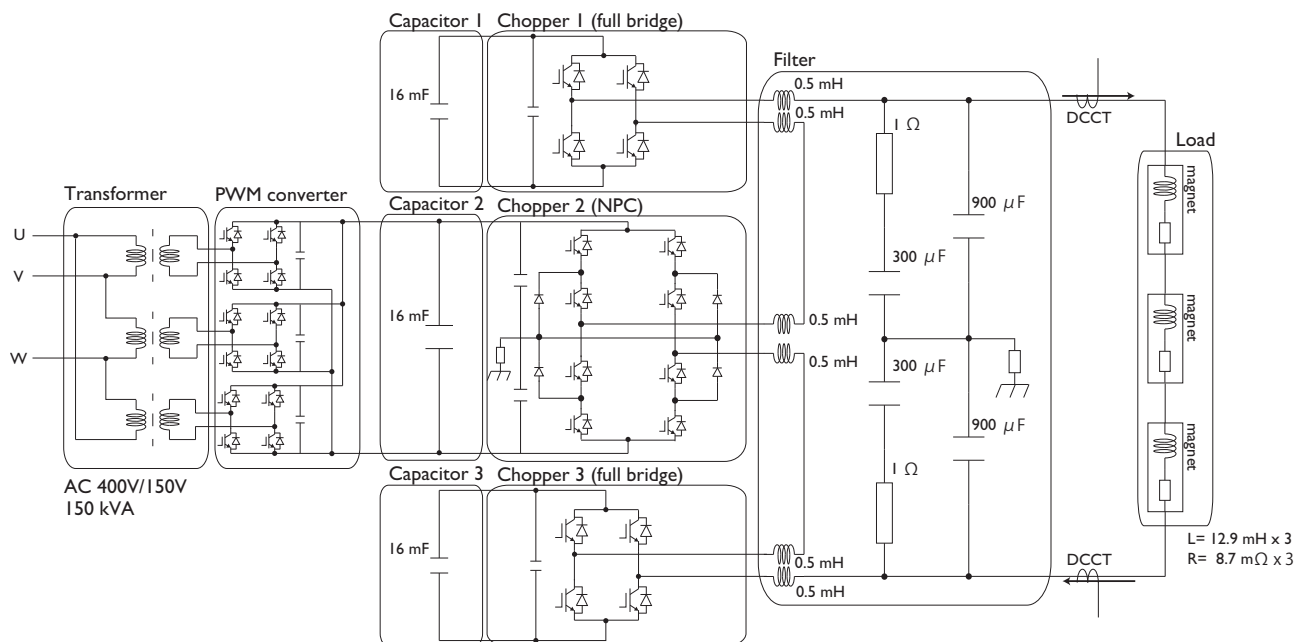


Figure 1: Circuit diagram of the prototype power supply.

りの静電容量は、16 mF にしている。各キャパシタバンクの充電電圧 (Capacitor 1、3 の場合、初充電電圧) は、それぞれ、400 V (Capacitor 1)、300 V (Capacitor 2)、400 V (Capacitor 3) である。そのため、キャパシタバンク全体の充電電圧は、GND に対して $\pm 400 \pm 300/2 = \pm 550$ V である。

2.3 チョッパ

プロトタイプ電源では、フルブリッジチョッパ (Chopper 1、3) と NPC (Neutral Point Clamped) チョッパ (Chopper 2) の 2 種類のチョッパを使用している。それぞれのチョッパの仕様を Table 2 に示す。先に述べたように、新電源では、高電圧出力と高精度出力電流の両方を同時に達成することが重要である。そのために、スイッチング周波数は低いが高電圧出力が可能なチョッパと、出力電圧は低いが高速度スイッチングが可能なチョッパを組合せた構成にしている。

Table 2: Specification of Choppers

| | Chopper 1,3 | Chopper 2 |
|---------------------|-------------|-----------|
| Rated Voltage | 2.5 [kV] | 1.8 [kV] |
| Rated Current | 450 [A] | 400 [A] |
| Switching Frequency | 1 [kHz] | 1.5 [kHz] |

2.4 出力フィルタ [4]

チョッパのスイッチングによって生じるスイッチング周波数成分とコモンモードを除去するためにローパスフィルタとコモンモードフィルタの組み合わせで設計された出力フィルタである。実機では、並列多重化により等価スイッチング周波数を 5 kHz 程度まであげることが想定し、スイッチング周波数 5 kHz でのスイッチングによる電流リップルを定格出力電流の 1×10^{-6} 以下に抑

制するために、各素子の定数を決定した。そのためプロトタイプ電源に最適化されていないことに注意されたい。この出力フィルタの伝達関数から導出されるボード線図を、Figure 2 に示す。

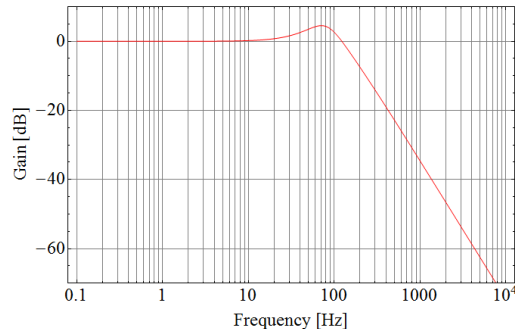


Figure 2: Bode diagram of output filter.

2.5 制御 [5]

制御の概念図を Figure 3 に示す。

負荷に電流 (I) をながすために必要な出力電圧 (V_{out}) は、負荷のインダクタンス (L) および負荷の抵抗 (R) より、

$$V_{out} = L \frac{dI}{dt} + RI \quad (1)$$

と表される。プロトタイプ電源では、フローティングキャパシタ方式を採用しているため、系統未接続の Chopper 1、3 に負荷のインダクタンス成分のみを分担させ、系統から受電できる Chopper 2 にその他を分担させる。そのため、Chopper 1、3 の出力電圧 (V_{out1} 、 V_{out3}) は、

$$V_{ref1,3} = f_{1,3} \times L \frac{dI}{dt} \quad (2)$$

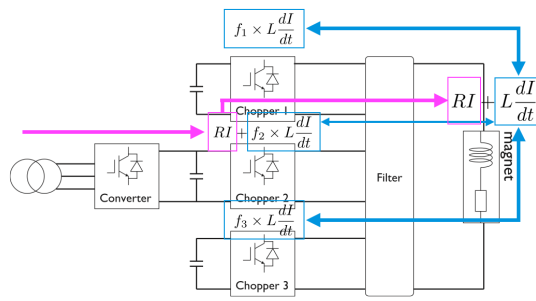


Figure 3: Schematic view of control diagram.

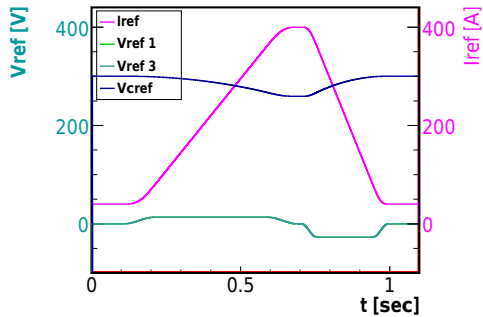


Figure 4: Referenced current (I_{ref}) and voltage ($V_{ref1,3}$) for chopper control and referenced voltage (V_{cref}) for PWM converter control.

と計算できる。ここで、 f_1 、 f_3 は、それぞれのチョッパが負担するインダクタンス成分の割合である。Chopper 1、3 は、計算した式 2 を出力電圧指令値として電圧フィードフォワード制御を行い、Chopper 2 は電流フィードバック制御を行うことで、負荷抵抗分および回路内損失分の供給を行うと共に出力電流を安定化させる。さらに、回生制御を取り入れることで、フローティングキャパシタの電圧補償を行う。また、系統接続の Capacitor 2 の直流電圧に対して磁気エネルギーの回生分を考慮した電圧指令値 (V_{cref})、

$$V_{cref} = \sqrt{V_{F.B.}^2 - f_2 \times \frac{L}{C_2} (I_{ref}^2 - I_{F.B.}^2)} \quad (3)$$

に従うような制御を行うことで、受電電力を平滑化し系統の電力変動を抑える [6]。ここで、 $V_{F.B.}$ 、 f_2 、 C_2 、 I_{ref} 、 $I_{F.B.}$ は、それぞれ Capacitor 2 のフラットボトム時の直流電圧、Chopper 2 が担うインダクタンス成分の割合、Capacitor 2 の静電容量、出力電流指令値、フラットボトムでの電流指令値である。Figure 4 に、1.1 秒周期で試験を行ったときの電流指令値、Chopper 1、3 の電圧指令値、Capacitor 2 の直流電圧指令値を示す。

3. 原理試験

プロトタイプ電源を $L = 12.9$ mH、 $R = 8.7$ m Ω の電磁石 3 台に接続して通電試験を行った。Figure 4 の電流、

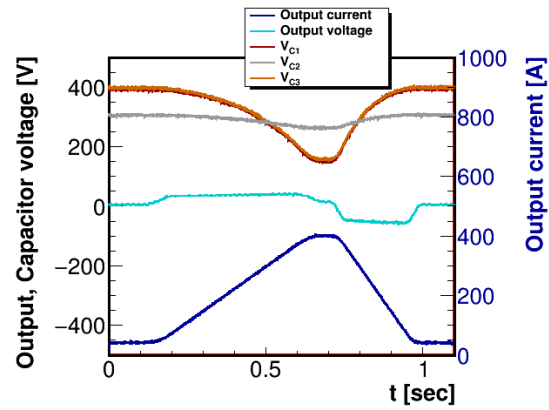


Figure 5: Output current and voltage, and each capacitor voltage (V_{C1} , V_{C2} , V_{C3}) in 1.1 sec operation.

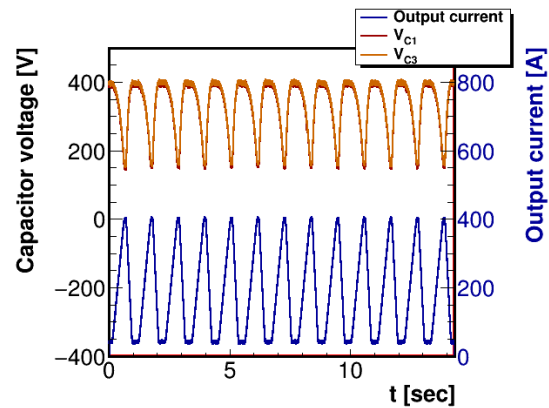


Figure 6: Output current and floating capacitor voltage (V_{C1} , V_{C2} in continuous operation.

電圧指令値を使って、1.1 秒周期で通電したときの結果を Figure 5 に示す。出力電圧は、負荷である電磁石 3 台の両端電圧を指す。 V_{C1} 、 V_{C2} 、 V_{C3} を各キャパシタバンクの直流電圧としている。電流の立ち上がりではキャパシタバンクから負荷へ磁気エネルギーを供給するためキャパシタバンクの電圧が下がり、逆に電流の立ち下げ時には、負荷からキャパシタバンクへ磁気エネルギーが回生され、キャパシタバンクが充電されていることを確認した。

また、連続での通電試験を行い、サイクル開始時にフローティングキャパシタの電圧 (V_{C1} 、 V_{C3}) が初充電電圧 (400 V) に充電されていることを確認した (Figure. 6)。

プロトタイプ電源の受電及び出力電力を Figure 7 に示す。この測定では高電圧の出力をだすために、電流の立ち上がり及び立ち下がり時間を 0.1 秒にして試験を行った (Figure 8)。電流の立ち上げ/立ち下げ時は、キャパシタバンクと負荷間で磁気エネルギーの交換が行われるため、キャパシタバンク電圧が変化しているが、フラットトップではキャパシタバンク電圧が一定となっていることが確認できる。これは、回路内抵抗および負荷抵抗による損失分を供給している系統接続のキャパシタバンクの電圧を制御できていることを示す。それにより、フラットトップでの受電電力もフラットに制御でき

ていることが確認できた。フラットトップでの出力電力と入力電力に差があるのは、スイッチング素子定格電圧の1割程度で試験を行なっているため、回路内損失が大きくみえているためだと考えている。この制御により、出力電力のピーク値は、電流の立ち上げ時は75 kW程度なのに対し、受電電力のピーク値は28 kW程度と6割程度にまで抑制できている。

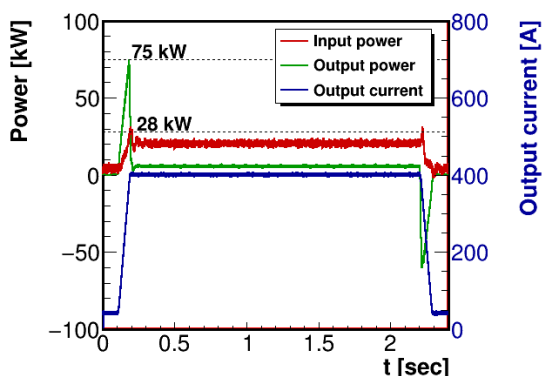


Figure 7: Measured input/output power.

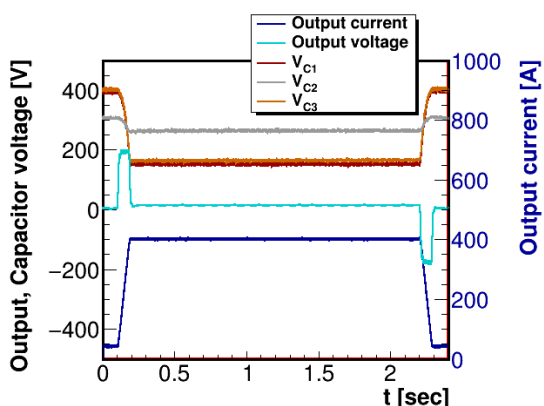


Figure 8: Output current and voltage, and capacitor voltages in measurement of input/output power.

4. まとめ

J-PARC MRの高繰り返し化およびビーム性能の向上にむけて、主電磁石電源を開発している。今回、高耐圧要素による偏向電磁石新電源実機の最小構成要素によるプロトタイプ電源を製作し、負荷電磁石への通電試験を行った。本試験により、実機を構成できるだけの耐圧を持つ要素において、キャパシタバンクによるエネルギー貯蔵、フローティングキャパシタの制御が設計通り動作できていることが確認できた。今後、この構成要素を並列多重化することにより出力電流定格を満たす構成の新電源を製作していく。実機製作前の検討項目として、電源の長時間の安定性の確認、実負荷における電流・磁場偏差の評価が重要となる。

参考文献

- [1] Y.Morita, et al., "POWER SUPPLY SYSTEM OF J-PARC MAIN RING MAIN MAGNETS FOR HIGH REPETITION RATE OPERATION", Proceedings of the 10th Annual Meeting of Particle Accelerator Society of Japan, Nagoya, Aug. 3-5, 2013.
- [2] C.Fahrni, et al., "A novel 60 MW Pulsed Power System based on Capacitive Energy Storage for Particle Accelerators", 12th European Conference on Power Electronics and Applications, Aalborg, Denmark, 2-5, September, 2007.
- [3] T. Isobe, et al., "Voltage Rating Reduction of Magnet Power Supplies Using a Magnetic Energy Recovery Switch", IEEE Transactions on Applied Superconductivity, vol. 16, no. 2, pp. 1646-1649, June, 2006.
- [4] Y.Morita, et al., "Prototype Development of J-PARC Main Ring Magnets Power Supply for High Repetition Rate Operation", Proceedings of the 11th Annual Meeting of Particle Accelerator Society of Japan, Aomori, Aug. 8-10, 2014.
- [5] T.Shimogawa, et al., "Development of Recovery Control for Magnet Power Supply with Floating Capacitor", Proceedings of the 11th Annual Meeting of Particle Accelerator Society of Japan, Aomori, Aug. 8-10, 2014.
- [6] C.Hasegawa, et al., "Development of a Power Supply with energy storage for Electromagnets of Accelerator", 2015 IEE-Japan Industry Applications Society Conference, will be published.