

BURST BEAM GENERATOR

Toshiaki MASAKI, Masakazu KIMURA, Susumu NISHIHARA, Shoichiro KUMA
Mitsubishi Electric Corporation, CEW
1-1 Tsukaguchi-Honmachi 8-Chome, Amagasaki City Hyogo, 661 JAPAN

ABSTRACT

We have developed a burst beam generator of LINAC for SOR system. The burst beam generator consists of an electron gun whose cathode-grid structure is Y-646B(EIMAC), a transistor rf amp and an optical transmitter-receiver. It can obtain the output of gridpulser with a pulse voltage of 90V, a pulse width of 3nsec, and a pulse duration of 8nsec.

バーストビーム発生器

1. はじめに

SOR装置の入射器として用いられるライナックで、パルス幅3nsec、繰り返し周期8nsecのバーストビームを発生させることの出来るグリッドパルサ及び電子銃を開発したので報告する。

2. 構成

バーストビーム発生器はグリッドパルサと電子銃から構成されており、そのブロック図を図1に示す。またそれらの外観を写真1、2に示す。以下主な部分について説明する。

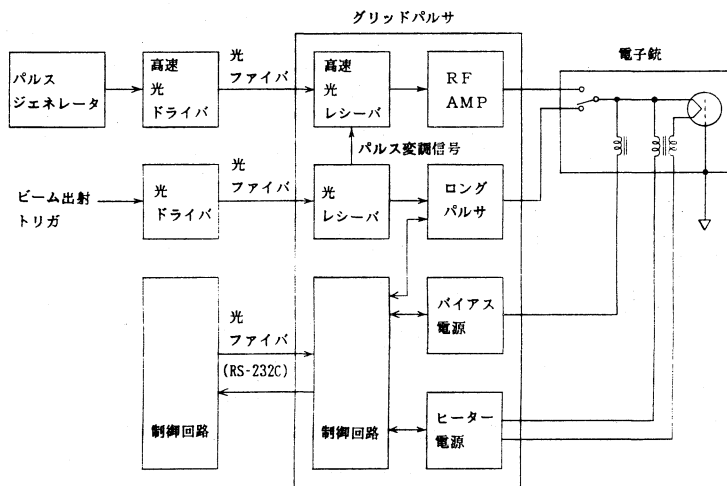


図1 バーストビーム発生器ブロック図

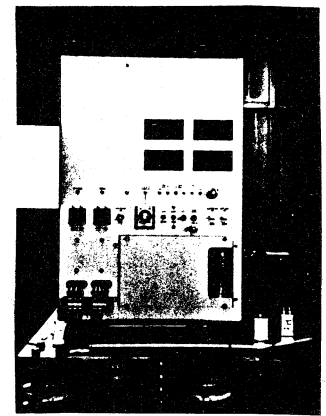


写真1 グリッドパルサ

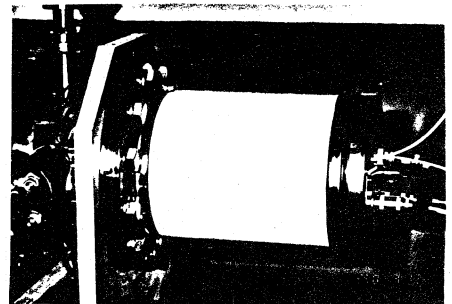


写真2 電子銃

(1)電子銃

電子銃の断面図を図2に示す。カソードグリッドASSYはEIMAC社製のY-646Bをグリッド接地で使用している。この電子銃でアノード電圧90kVの時にエミッションを500mA程度得るための動作パラメータは、

ヒータ電圧	7V
ヒータ電流	0.5A
バイアス電圧	30V
パルス電圧	-60V

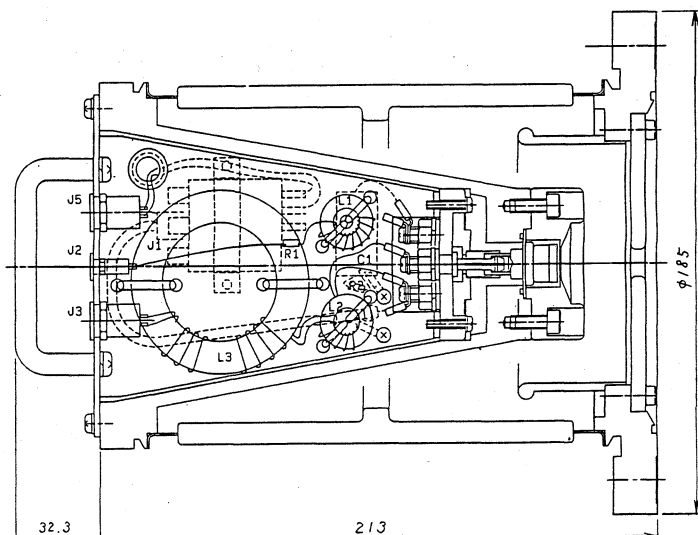


図2 電子銃断面図

である。

電子銃の銃管はセラミックの円筒で100kVパルスまで使用できる。内部はステンレスコーンとカソードグリッドASSYとで真空と大気とが分離されている。カソードグリッドASSYのヒータ、カソードはソケットで受ける構造にしており、ソケットは取っ手の付いた銅板の先に取り付けられていて容易に着脱できる。銅板の両面には、バーストビームとロングパルスの切り換え用同軸スイッチ、高周波絶縁用チョークコイル等が取り付けられている。この同軸スイッチによって遠隔操作でバーストビームとロングパルスが容易に切り換え運転が出来るようになっている。

(2)RFアンプ

バーストビーム発生器の最終段アンプには、トランジスタを用いたCW用RFアンプを採用した。その主な特性は以下の通りである。

周波数範囲	1~500MHz
出力パワー	50W (1dB Sat.)
ゲイン	47dB以上
動作	A級増幅

RFアンプは大きさが254mm×228mm×54mmであるので、グリッドパルス内に設置して電子銃まで同軸ケーブルで送ることにした。

(3)光リンク

今回製作したバーストビーム発生器では、パルス幅と周期を外部信号で決めるようにするため、2nsecのパルスが1発だけでも伝送出来るような、即ちDC~500Mbpsの伝送範囲の光リンクが必要である。これを実現するために、光ドライバーとしてはレーザダイオードFU-11LD-N (三菱電機)をECLとUHFトランジスタでドライブするようにしたもの、光レシーバとしてはフォトダイオードFU-13PD-N (三菱電機)で受信した信号を超高速コンパレータで波形整形するようにしたものを開発した。

3. 結果

写真3にグリッドパルサの出力波形を示す。この写真の縦軸のスケールは24 dBのアッテネータが入っているので16 V/divで、横軸は5 ns/divであるので、電圧90 V、パルス幅3 nsec、周期8 nsecのバーストパルスが得られていることがわかる。この電圧はY-646BのカソードグリッドASSYで500 mAのエミッションを得るのに十分な電圧である。

写真4～6に単パルスの各部の信号を示す。写真4は高速光ドライバーの入力信号、写真5はRFアンプの入力信号（高速光レシーバの出力信号）、写真6はRFアンプの出力信号である。

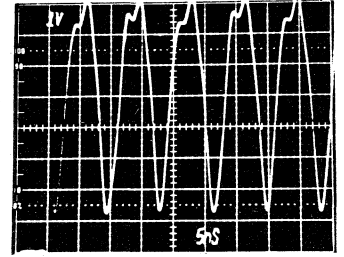
4. まとめ

今回開発したバーストビーム発生器によって、電圧90 V、パルス幅3 nsec、周期8 nsecのバーストパルスを得ることが出来た。

今後SOR装置の性能向上のために、パルス幅、周期とも更に短く、かつ大電流のバーストビームが要求されてくると考えられるが、その為には広帯域RFアンプの大電力化が必要である。

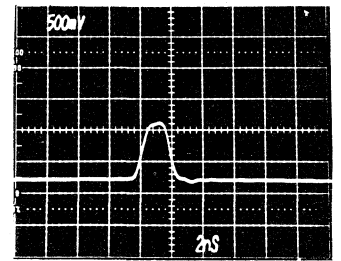
参考文献

- (1) Roland F. Koontz, "ONE NANOSECOND PULSED ELECTRON GUN SYSTEMS", Stanford Linear Accelerator Center, Stanford University, Stanford, California 94305



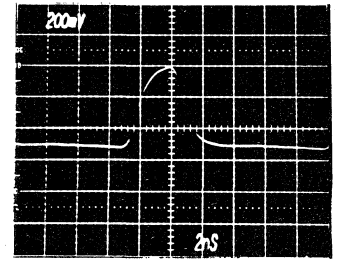
16V/div, 5ns/div

写真3 グリッドパルサ出力波形



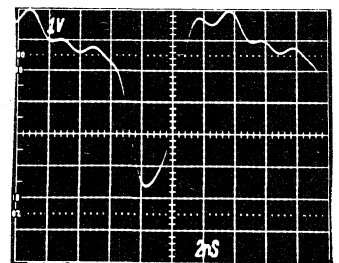
500mV/div, 2ns/div

写真4 光ドライバー入力信号



200mV/div, 2ns/div

写真5 RFアンプ入力信号



16V/div, 2ns/div

写真6 RFアンプ出力信号