

FABRICATION AND RF MEASUREMENTS OF 3-CELL SINGLE CAVITY

S.Machida, Z.Igarashi, C.Kubota, Y.Mori, S.Fukumoto

National Laboratory for High Energy Physics

T.Iwata, M.Hamaoka

Mitsubishi Heavy Industries Ltd. Mihara Works

ABSTRACT

A 3-cell reentrant single cavity was designed and fabricated for test of high power and high duty operation. RF cold test is being carried out and some results so far obtained are reported.

シングルセル空洞”モデル空洞の設計、試作と試験結果”

1. はじめに

ハイパワーテスト用に3セルのリエントラント空洞を試作した。RF放電限界と空洞冷却上どこまでDUTY FACTORが高められるかの試験を予定しているが、本稿では製作段階で空洞共振周波数 f_0 及びQ値の測定を行ったので報告する。

2. 空洞の構造、製作

速度 β をパラメータにとり、全実効シャントインピーダンス ZT^2L (L :セル長)が最大になるセル長及びギャップ長を計算コードSUPERFISHにより求めた。ここでは $\beta=0.65$ (300MeV)で ZT^2L が最大となる点を選定した。

空洞パラメータをTable 1に、空洞の形状をFig. 1に示す。空洞は4分割し、無酸素銅(クラス1)鋳塊を鍛造、NC加工により削り出し電子ビーム溶接により組み立てた。

Table 1 Parameters

Q値 (Q_0)	34090	(計算値)
シャントインピーダンス, Z	49	$M\Omega/m$ (計算値の85%)
共振周波数, f_0	508.58	MHz
加速電場	3.2	MV/m (入力パワー50kw/セル)
加速ゲイン	553	keV/セル
トランジットタイムファクター, T	0.8	($\beta=0.65$)
ZTT	31	$M\Omega/m$
チューナー周波数可変範囲	± 572	kHz (ストローク ± 20 mm)

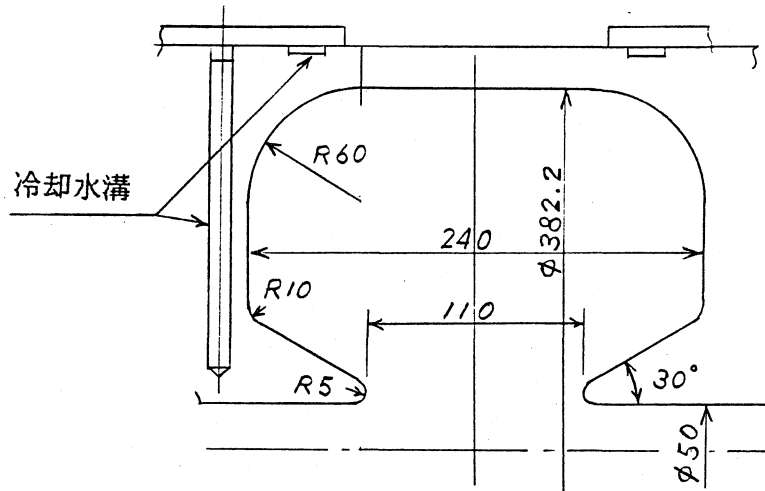


Fig. 1 Geometry of single cell

ギャップ長の僅かな寸法誤差が f_0 に大きな影響を及ぼすので、予め実物大円筒形状のモデルにより溶接收縮代をもとめ切削寸法を決定した。なお、セル内面外周部には厚さ0.5mmの周波数調整削り代をもうけた。

高電力・高DUTY FACTORによる大きな発熱量に対応するため、セル結合部とセル外周部に冷却水溝を配置した。

表面粗度とQ値の関係を見るため、各セルは、3S+電解研磨、3S、1Sとなるように仕上げた。全てのセルにチューナーポート、カプラーポート、モニターポートが付き、ポートフランジ部はSUS304+銅めっきを使用した。SUS304と無酸素銅の接合は真空ろう付けによった。

3. コールドテスト

測定は透過法により、パワーメータの値をGPIBを使ってパソコンで読み取り f_0 、Q値のおよその値を計算し、正確には測定データをローレンツ分布にフィットして求めた。

測定はモニターゲイン、カップリングループの調整から始めた。測定で得られるQ値はLOADED Q_L であり、UNLOADED Q_0 を求めるため次式を使った。

$$R = \frac{P_{tr}}{P_{in}} = \frac{4\beta_1\beta_2}{(1+\beta_1+\beta_2)} \quad \begin{array}{l} P_{tr} : \text{透過パワー} \\ P_{in} : \text{入力パワー} \end{array}$$

$$Q_L = \frac{Q_0}{1+\beta_1+\beta_2}$$

カップリング定数 $\beta = \beta_1 = \beta_2$ と近似しても誤差が小さくなるように、Rの値が極力小さいループ長を選定した。

チューナーポートはダミーブロックで塞ぎ、カプラーポートはダミーブロックに穴をあけてダミーモニターポートとし、モニターポートと共にカップリングポートとして使った。

電子ビーム溶接での組立前の測定では空洞外周継ぎ手部は、ある面圧以上にしないと良好な高周

波的接触が得られず意味のあるQ値の測定ができないので、面圧とQ値の関係をみた。面圧が2.4 kg/mm以上になるとQ値はほぼ一定の値におちついた。

4. 測定結果

f_0 と Q_0 の測定結果をTable 2に示す。 f_0 については空気、水蒸気による比誘電率の補正を行い、空洞を30°Cで使うとして温度補正も行った。

Table 2 Measured f_0 and Q_0

	#1セル		#2セル		#3セル	
	f_0	Q_0	f_0	Q_0	f_0	Q_0
最終切削後	507.67	89%	507.74	89%	507.72	89%
#1セル電解研磨後	507.72	94%	507.74	89%	507.72	89%

- 1) f_0 測定値とSUPERFISHによる計算値との差は計算で許される最も細かいメッシュサイズ(0.17 cm)のとき、~0.13%測定値の方が低かった。これはノーズコーン先端の曲率が大きく、しかもここに電界が集中するためと考えられる。
- 2) 各セルとも f_0 、 Q_0 のバラツキは非常に小さく、これは加工、組立精度の良好なことを裏付けている。
- 3) 切削加工による表面粗度と Q_0 の関係は今回の測定では依存性がなかった。
- 4) セルの内面に電解研磨をすると Q_0 が5%程向上し計算値の94%となった。この値はこの種の空洞では非常に高い数値であり、電解研磨の効果を示したものと言えるが、一例の実験であるので断定はできない。

5. おわりに

無酸素銅(クラス1)から切削により空洞を製作する過程で電子ビーム溶接の前に f_0 とQ値を測定した。 f_0 、 Q_0 のバラツキは非常に小さく、これは素材と加工・組立精度の良好なことを示している。Q値は切削加工による表面粗度(1Sと3S)には依存しなかったが、電解研磨により明かに向上が認められ今後のシステムチックなR&Dの実施が望まれる。