

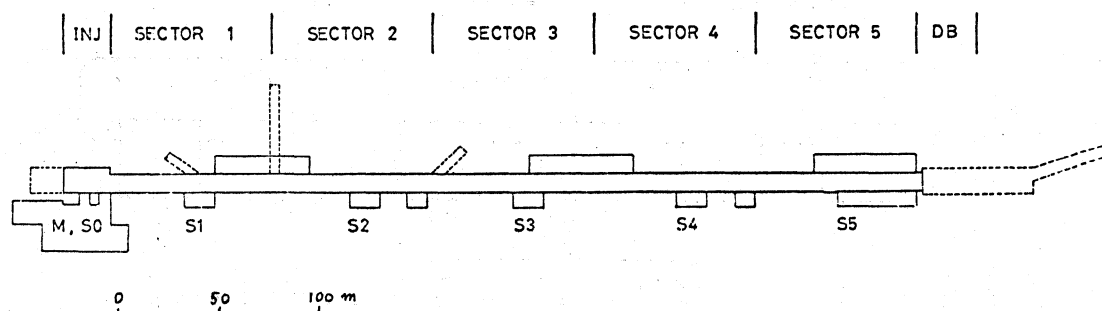
フォトンファクトリー入射器の制御系

高エネルギー研 中原初夫、ロジャー・ピソネット、田中治郎
東北大核理研 小山田正幸

2.5 GeV 線型電子加速器制御系は第1図に示すように長い建屋に分散配置され、光ファイバケーブルで接続されている。第2図はこの制御系のブロック構造を示している。主制御装置には、ループ状の高速通信回線(主ループ)を經由して線型加速器制御システムが接続される。ストレージリング・コントロールセンター、出入管理装置、放射線モニタ、エネルギーセンター等は別の通信回線で主制御装置に接続される。

主ループに接続されている6ヶ所の副制御ステーションの中の1ステーションは電子銃、バンチャー等を含む入射部の制御を受け持ち、主制御室内に置かれる。他の5ステーションはクライストロンギャラリにぞって80m間隔に設けられる側室(副制御室)内に置かれ、当該地区の高周波源、真空機器、電磁石電源等の制御を受け持つ。

この制御系は第3図に示すように三重の階層構造を持っており、各階層のループ伝送速度は最上位の主ループが5 Mbit/s、中位の副ループが500 kbit/s、最下位の支線ループが50 kbit/sで、いずれもシリアル伝送方式を採用している。主・副制御ステーションと運転制御盤、外部ステーション、支線制御ステーション、及びその他の機器とのインターフェースにはCAMACを使用する。



第1図 線形加速器建屋平面図。制御地域区分及び制御装置を示す。

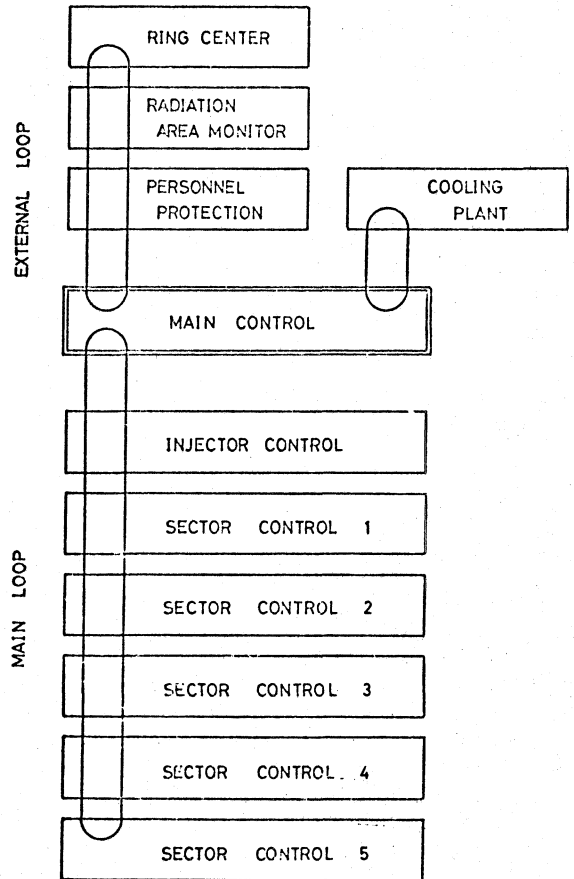
INJ: インジェクター、SECTOR m ($m=1-5$): 正規構造部、DB: デバンチャー部
M: 主制御装置、SO: インジェクター制御装置、S1-S5: セクター制御装置。
M及びSOは主制御室内に、S1-S5は80m間隔に設けられた側室内に分散配置される。デバンチャー部制御はS5に含まれる。

次に第3図の各ブロックの例を上げる。
 30 MW クライストロンモジュレータの制御
 ステーションは支線制御ステーション(B)に
 相当し、クライストロン電源筐体に収納され
 る。Q電磁石電源、ステアリングコイル電源
 等の制御部は端末装置(T)に相当する。

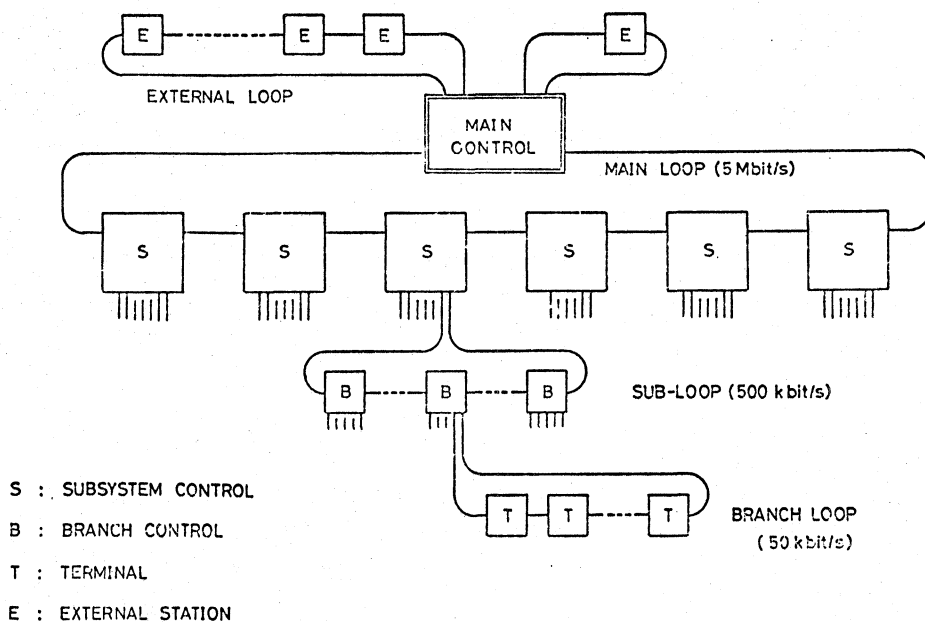
この制御系では、どの階層の制御局も遠
 隔制御からローカル制御に切替えること

によって、上位階層の制御局の制御を受ける
 ことなく、独立した制御系として機能するよ
 うになっている。

なお、上記通信回線経路による制御の他、
 独立回線によるハードワイヤードインターロ
 ックシステムも併存している。



第2図 制御系のブロック構造



第3図 プロセッサネットワークの階層構造