

KEK における ILC クライストロン用チョッパ型マルクス電源の現状

PRESENT STATUS OF CHOPPER-TYPE MARX MODULATOR FOR ILC KLYSTRON AT KEK

中島啓光^{#, A)}, 明本光生^{A)}, 川村真人^{A)}, 江偉華^{B)}, 鈴木隆太郎^{B)}, 林拓実^{B)}, 佐々木尋章^{B)}, 徳地 明^{B, C)}, 澤村陽^{C)}

Hiromitsu Nakajima^{#, A)}, Mitsuo Akemoto^{A)}, Masato Kawamura^{A)}, Weihua Jiang^{B)}, Ryutarō Suzuki^{B)}, Takumi Hayashi^{B)}, Hirofumi Sasaki^{B)}, Akira Tokuchi^{B, C)}, Yo Sawamura^{C)}

^{A)} High Energy Accelerator Research Organization

^{B)} Nagaoka University of Technology

^{C)} Pulsed Power Japan Laboratory Ltd.

Abstract

The Chopper-type Marx modulator is being developed to drive a 10MW multi-beam klystron for the ILC. It consists of 20 units to provide a -120kV 140A 1.65ms 5pps pulse. Each unit has a control board and 4 Chopper-type Marx cells, which is charged up to -2kV and outputs -6.4kV 140A 1.65ms pulse. The Chopper-type Marx modulator has been installed in KEK and we are now operating with dummy load to check the parameters. This paper describes present status of the Chopper-type Marx modulator at KEK.

1. はじめに

国際リニアコライダー (ILC) では、RF 源として 10MW のマルチビームクライストロンが約 380 台使用される予定となっており、10MW マルチビームクライストロンの電源には、低コスト、高信頼性、高効率、メンテナンス性などが要求される。10MW マルチビームクライストロンの電源に要求されるパルス幅は 1.65ms と長く、パルストランスとそのオイルタンクが大きくなってしまふことなどから、ILC の Technical Design Report (TDR) では、10MW マルチビームクライストロン用のパルス電源として、SLAC National Accelerator Laboratory (SLAC) で開発された P2 Marx を指標としたパルストランスを使用しないマルクス型の電源がベースラインデザインに採用されている[1, 2, 3]。

高エネルギー加速器研究機構 (KEK) では、10MW マルチビームクライストロン用の電源として、長岡技術科学大学及びパルスパワー技術研究所との共同研究でチョッパ型マルクス電源の開発を行ってきており、試作ユニットの製作等を経て、昨年度 20 ユニットで構成される ILC クライストロン用のチョッパ型マルクス電源が KEK に納品された[4, 5, 6]。現在、KEK では、今年度中の ILC クライストロン用チョッパ型マルクス電源のクライストロン負荷での大電力試験を目指して、ダミー抵抗を負荷としたパラメータ調整のための試験を行っている。

2. チョッパ型マルクス電源

チョッパ型マルクス電源は、Figure1 に示すように降圧チョッパ回路をマルクス回路に組み込んだものである。各マルクスセルのコンデンサ C_M は、充電用の SW_C を ON することにより、並列に充電され、放電用の SW_D を ON することでマルクスセルの充電電圧の段数倍の出力電圧が得られる。さらに、放電用の SW_D を PWM 制御す

ることで、コンデンサ C_M の充電電圧が低下することによる出力電圧の低下を補正する。各マルクスセルは、最大で -2kV に充電され、-1.6kV、1.65ms のフラットな出力電圧を得る。

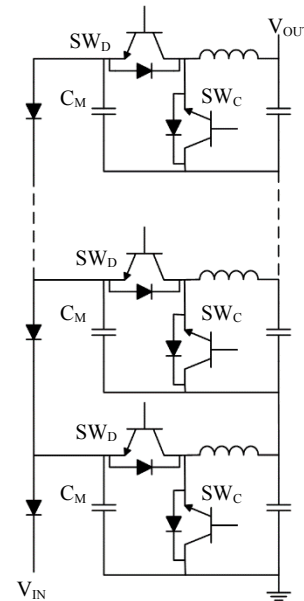


Figure1: Simplified schematic of the Chopper-type Marx.

ILC の RF 源として使用される予定の 10MW マルチビームクライストロン用のパルス電源に要求される主な仕様を Table1 に示す。ILC クライストロン用チョッパ型マルクス電源は、-120kV の出力電圧を得るために 20 ユニットで構成される。1 ユニットは、マルクスセル 4 段で構成され、最大で -6.4kV、1.65ms のフラットなパルス電圧を出力できるため、1 ユニットが故障しても -120kV の出力電圧が得られる設計となっている。Figure2 に ILC クライストロン用のチョッパ型マルクス電源の写真を示す。

[#] hiromitsu.nakajima@kek.jp

Table 1: ILC Klystron Modulator Parameters

Output Voltage	-120kV
Output Current	140A
Pulse Width (flat-top)	1.65ms
Pulse Repetition Frequency	5Hz
Output Pulse Flat-top	< ±0.5%
Energy deposited into klystron during a gun spark	< 20J



Figure2: Photograph of the Chopper-type Marx modulator.

ILC クライストロン用チョッパ型マルクス電源の各ユニットは、Figure3 に示すように絶縁トランスを介して充電される。充電用インバータは、AC420V を受電し整流後、20kHz の高周波を出力する。各ユニットには、絶縁トランスを介して 20kHz の高周波が入力され、各ユニット内にある整流回路で整流されて充電される。

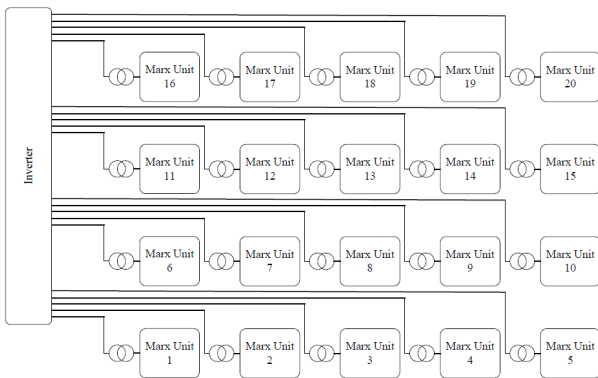


Figure3: Block diagram of the Chopper-type Marx modulator charging system.

ILC クライストロン用チョッパ型マルクス電源の現在の制御系のブロック図を Figure4 に示す。各ユニットの制御は、1 ユニットに 1 枚実装される Control Board により行われ、マルクスセル 4 段に充電のゲート信号、及び放電用の PWM 制御されたゲート信号を供給する。また、各ユ

ニットの過電圧、過電流などのインターロック、電圧、電流等のモニターも行う。各ユニットの Control Board は、光ファイバーケーブルによって Ethernet に接続されており、PC から HV ON/OFF、TRIG ON/OFF、PWM のパターンなどの設定を行う。

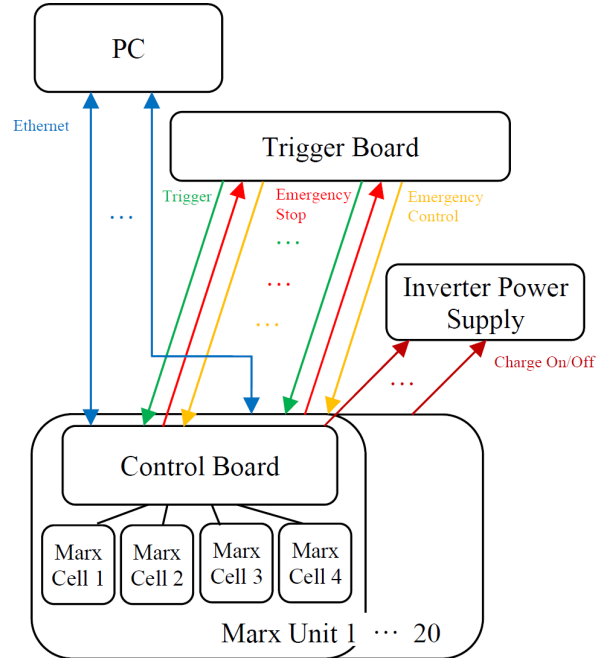


Figure4: Block diagram of the Chopper-type Marx modulator control system.

3. ダミー抵抗負荷での試験

3.1 ダミー抵抗

現在、KEK では、ダミー抵抗を負荷にして各パラメータの調整、及び各電圧、電流の確認のための試験を行っている。ダミー抵抗は、Figure5 に示すようにドラム缶を利用したもので、内部は絶縁油で満たされている。ダミー抵抗の抵抗値は 800 Ω であり、抵抗体に東海高熱の ER270AS200 Ω を 4 直列で使用している。



Figure5: Dummy load for the Chopper-type Marx modulator.

3.2 充電用絶縁トランスの浮遊容量の影響

ILC クライストロン用チョップ型マルクス電源は、20 ユニット(マルクスセル 80 段)で PWM の位相をずらすことにより、出力電圧のリップルを抑える。理想的なシミュレーションでは、リップルが 0.1% (p-p) 以下となるが、実際には、充電用の絶縁トランスの浮遊容量等の影響でリップルが大きくなってしまふ。そこで、充電用の絶縁トランスの浮遊容量が出力電圧に与える影響を確認するために、充電を乾電池で行い出力電圧を測定した。試験は、Figure6 に示すように、006P 型の乾電池 8 個を直列にして充電回路部に接続し、充電用の絶縁トランスを完全に切り離して行った。

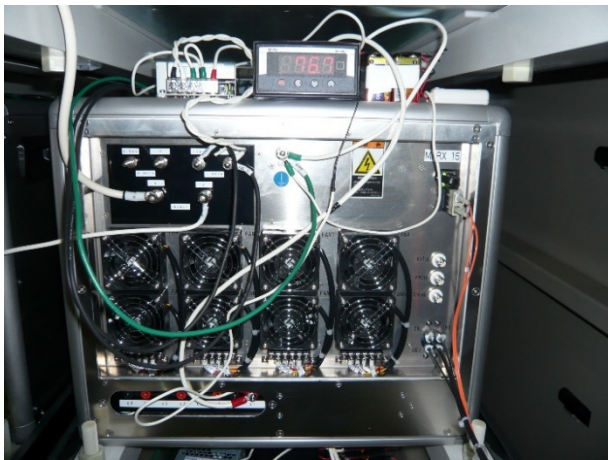


Figure6: Photograph of the Chopper-type Marx unit with batteries.

絶縁トランスを介して充電した時の出力電圧波形を Figure7 に乾電池で充電した時の出力電圧波形を Figure8 に示す。絶縁トランスを介して充電した時のリップルは約 1.5% (p-p)、乾電池で充電した時のリップルは約 1% (p-p) となっており、乾電池で充電した時の方が、リップルが小さくなる。しかし、浮遊容量のない理想的なシミュレーション結果と比較するとリップルはまだ大きく、絶縁トランスの浮遊容量のみでなく、各マルクスユニットと筐体間の構造的な浮遊容量による影響も大きいものと考えられる。

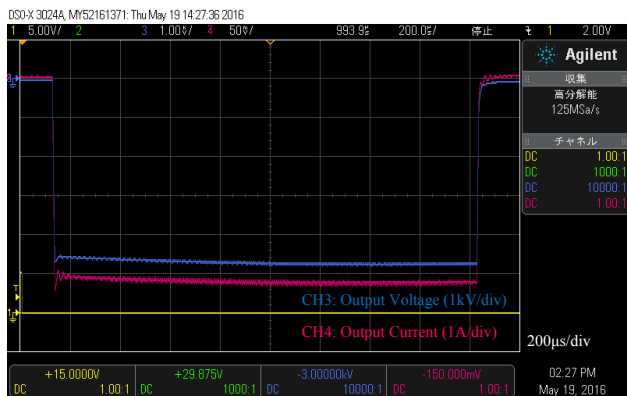


Figure7: Waveforms of the Chopper-type Marx modulator charged by inverter via the transformers.

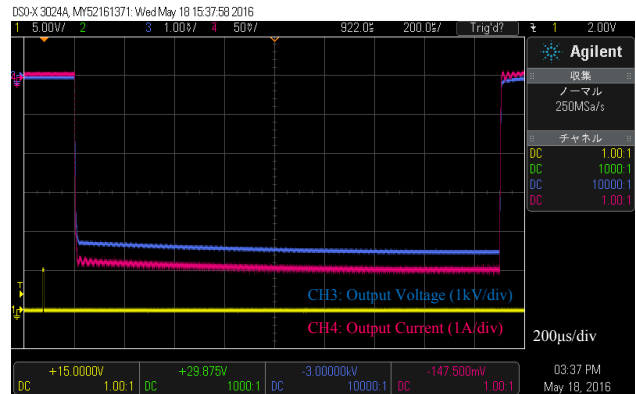


Figure8: Waveforms of the Chopper-type Marx modulator charged by batteries (without the transformers).

3.3 フィルターによる出力電圧のリップルの低減

浮遊容量によるリップルを抑えるために、各ユニットに Figure9 に示すように R、C のフィルターを付けて試験を行った。C を $0.375 \mu\text{F}$ 一定として、R の値を変化させたときの出力電圧のシミュレーション結果からリップルと抵抗値の関係は Figure10 のようになる。この結果より、 $R=39.2 \Omega$ 、 $C=0.375 \mu\text{F}$ のフィルターを付けて出力電圧を測定した所、フィルターがない場合には、約 1.5% (p-p) あったリップルが、Figure11 に示すように 0.56% (p-p) まで抑えられることが確認できた。

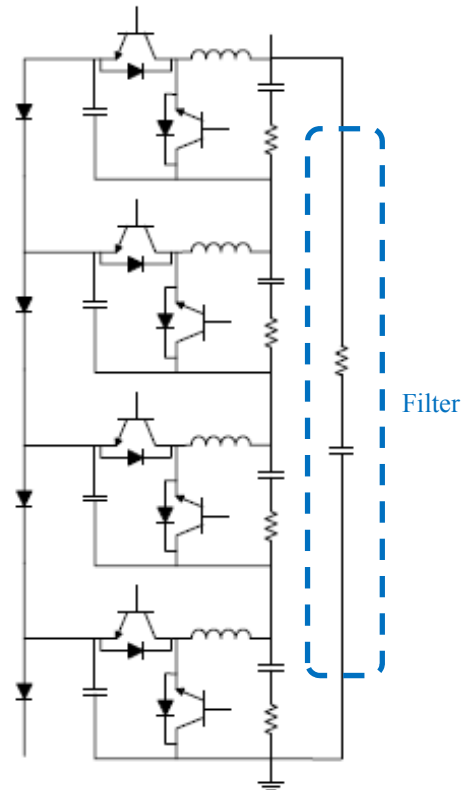


Figure9: Simplified schematic of the Chopper-type Marx unit with CR filter.

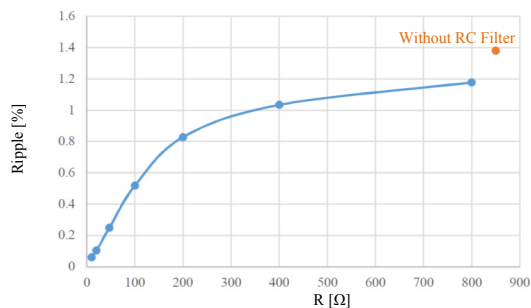


Figure10: Simulation result of the output voltage ripple.

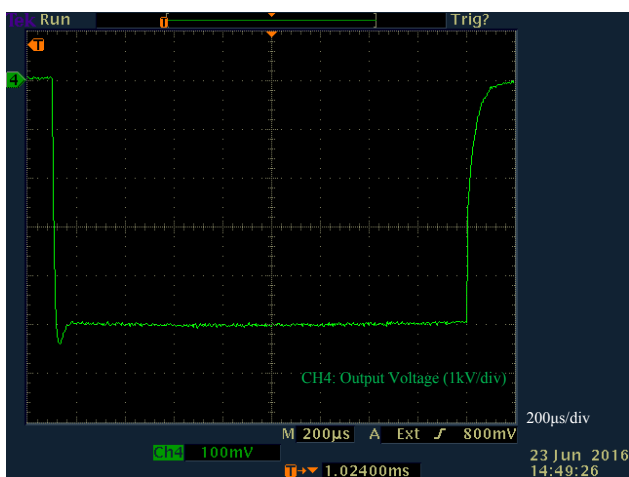


Figure11: Waveform of the Chopper-type Marx modulator with unit filters charged by inverter via the transformers.

3. クライストロン負荷での試験準備

現在、KEK では、負荷にダミー抵抗を使用して ILC クライストロン用チョッパ型マルクス電源の試験を行っているが、ダミー抵抗では、抵抗体の定格電力の問題で 1 パルスあるいは数パルスのバースト的な出力試験が限界となる。そこで、1 パルスでの高電圧出力試験終了後は、5MW クライストロンを負荷にした 5pps の出力試験を予定している。負荷となるクライストロンは、Thales の 5MW クライストロン TH2104 を使用し、クライストロンタンクは、以前 DTI (Diversified Technologies, Inc.) 社製のマルクス電源の性能評価試験[7]に使用したタンク (Figure12) を使用する予定である。

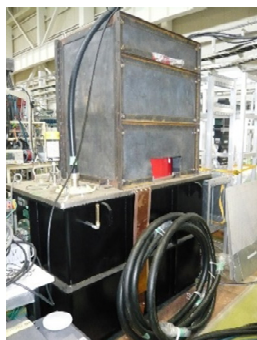


Figure12: Klystron tank for the TH2104.

クライストロン負荷で試験を行うためには、クライストロンの保護のために、真空や冷却水のインターロックが必要となる。現在の ILC クライストロン用チョッパ型マルクス電源の制御系は、Figure4 に示したように外部からのインターロック等に対応していないため、制御系を改修する必要がある。制御系の改修は、全体制御システムとして Figure13 に示すように、現在使用している Trigger Board はそのまま利用し、新たに Control Board を製作することを検討している。全体制御システムは、Ethernet 経由で PC から LV ON/OFF, HV ON/OFF, TRIG ON/OFF 等の操作を行うものとする。Control Board に必要となる機能は、Trigger Board や外部機器を制御するために必要となる接点または TTL 等の出力、外部インターロックを入力するための接点入力、PC と接続するための Ethernet となる。現在、コストとフレキシビリティ等の面から FPGA を使用して Control Board を製作することを検討している。

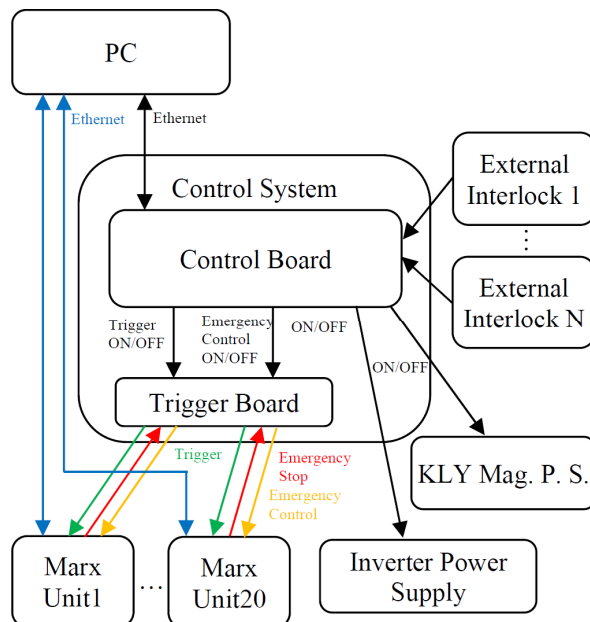


Figure13: Block diagram of total control system for the Chopper-type Marx modulator.

4. まとめ

昨年度、ILC クライストロン用チョッパ型マルクス電源が納品され、現在、KEK では、ダミー抵抗負荷での試験を行っており、これまでに、低電圧の 1 パルスの出力試験では、その性能が確認できている。今後、ダミー抵抗負荷で高電圧の 1 パルスの出力試験、クライストロン負荷での連続運転試験を行う予定である。

謝辞

本研究は高エネルギー加速器研究機構の共同開発研究の助成を受けたものです。

参考文献

[1] ILC Technical Design Report Volume 3 – Accelerator, 2013, <http://www.linearcollider.org/ILC/Publications/Technical-Design-Report>.

- [2] M.A. Kemp, et al., “Final Design of the SLAC P2 Marx Klystron Modulator”, Proceedings of Pulse Power Conference, Chicago, IL, USA, 2011.
- [3] M.A. Kemp, et al., “The SLAC P2 Marx”, Pulse Power Proceedings of International Power Modulator and High Voltage Conference, San Diego, CA, USA, 2012.
- [4] A. Tokuchi, et al., “ILC 用 SiC MOS FET MARX 方式クライストロン モジュレータ用電源の開発”, these proceedings, TUOM08.
- [5] R. Suzuki, et al., “ILC 用 MARX 電源の最適化”, these proceedings, TUP035.
- [6] T. Hayashi, et al., “ILC 用マルクス電源の複数段ユニットにおける定電圧制御”, these proceedings, TUP036.
- [7] M. Akemoto, et al., “KEK における ILC クライストロン電源開発の現状”, Proceedings of the 11th Annual Meeting of Particle Accelerator Society of Japan, August 9-11, 2014, Aomori, Japan, PASJ2014-MOOL07,
http://pasj.jp/web_publish/pasj2014/proceedings/PDF/MOOL/MOOL07.pdf